



# CONCESIONARIO OFICIAL SANTANA

## LAND ROVER - URB500070 - JUEGO DE REPARACION - EMBRAGUE

Juego de reparacion de embrague

CLUTCH KIT INC SLAVE CYLINDER

KIT D'EMBRAYAGE AVEC CYLINDRE RÉSERVOIR

KIT FRIZIONE CON CILINDRO SECONDARIO

KUPPLUNGSSATZ MIT SEKUNDÄRZYLINDER

Marca Referencia

Land Rover URB500070

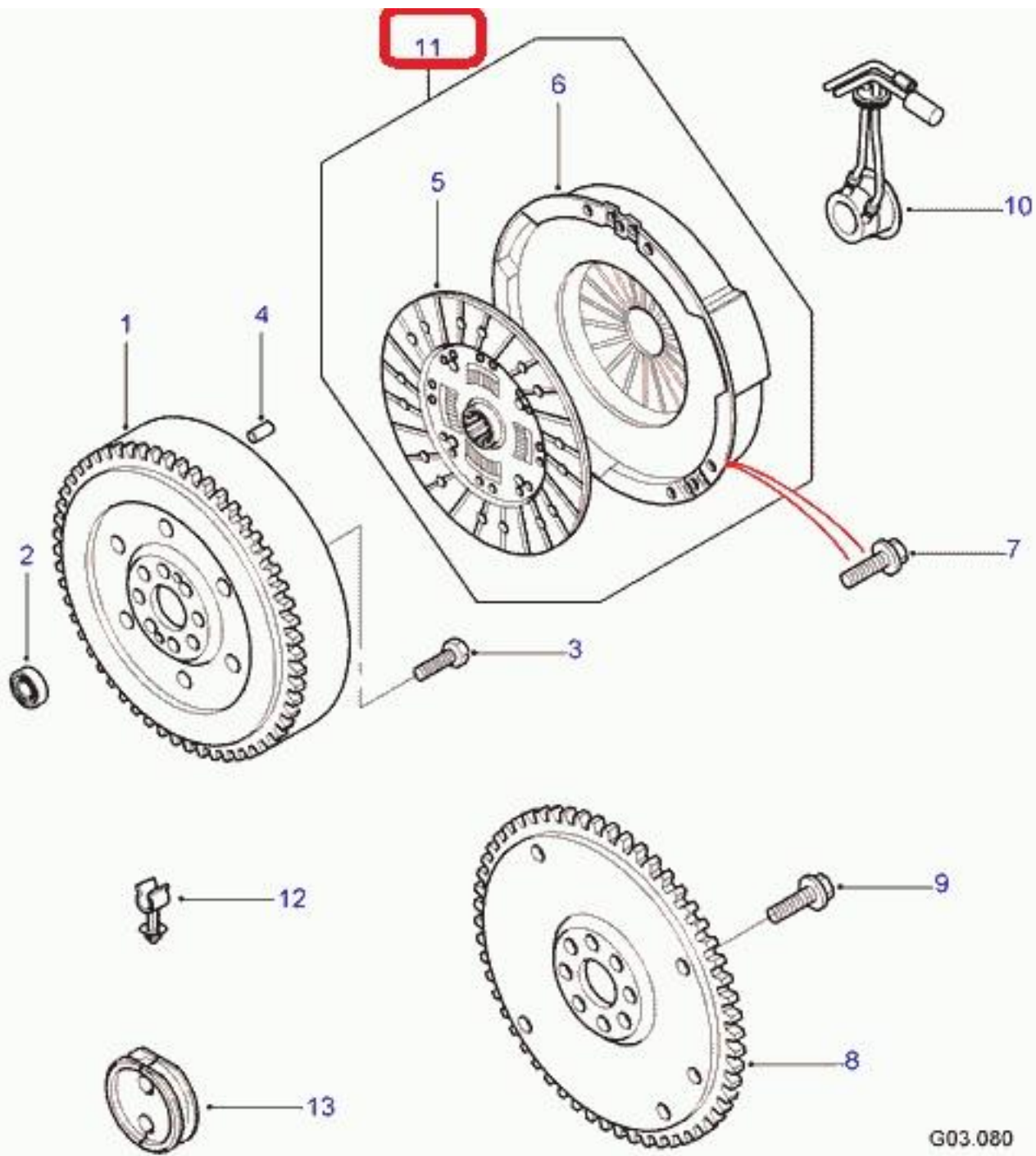
Vehículo Motor Caja Lado volante

Freelander 1996-2006 M47 2.0L I4 16V Diesel Todos cajas cambios automát 5 vel LHD

Freelander 1996-2006 M47 2.0L I4 16V Diesel Todos cajas cambios automát 5 vel RHD

Freelander 1996-2006 M47 2.0L I4 16V Diesel Caja cambios manual 5 velocidades LHD

Freelander 1996-2006 M47 2.0L I4 16V Diesel Caja cambios manual 5 velocidades RHD



G03.080  
04-2003  
L6  
LB0120A

