



CONCESIONARIO OFICIAL SANTANA

LAND ROVER - STC7987 - JUEGO ANTIRROBO LLANTAS

Juego de tornillos antirrobo

LOCKING WHEEL NUT KIT

KIT D'ÉCROUS DE ROUE DE VERROUILLAGE

Marca Referencia

Land Rover STC7987

Vehículo Motor Caja Lado volante

Freelander 1996-2006 2.5 KV6 Petrol Leaded DOHC Todos cajas cambios automát 5 vel LHD

Freelander 1996-2006 2.5 KV6 Petrol Leaded DOHC Todos cajas cambios automát 5 vel RHD

Freelander 1996-2006 2.5 KV6 Petrol Leaded DOHC Caja cambios manual 5 velocidades LHD

Freelander 1996-2006 2.5 KV6 Petrol Leaded DOHC Caja cambios manual 5 velocidades RHD

Freelander 1996-2006 2.0L I4 8V TCIE Todos cajas cambios automát 5 vel LHD

Freelander 1996-2006 2.0L I4 8V TCIE Todos cajas cambios automát 5 vel RHD

Freelander 1996-2006 2.0L I4 8V TCIE Caja cambios manual 5 velocidades LHD

Freelander 1996-2006 2.0L I4 8V TCIE Caja cambios manual 5 velocidades RHD

Freelander 1996-2006 1.8 K16 HOL Todos cajas cambios automát 5 vel LHD

Freelander 1996-2006 1.8 K16 HOL Todos cajas cambios automát 5 vel RHD

Freelander 1996-2006 1.8 K16 HOL Caja cambios manual 5 velocidades LHD

Freelander 1996-2006 1.8 K16 HOL Caja cambios manual 5 velocidades RHD

Freelander 1996-2006 1,8 K16 gasolina Todos cajas cambios automát 5 vel LHD

Freelander 1996-2006 1,8 K16 gasolina Todos cajas cambios automát 5 vel RHD

Freelander 1996-2006 1,8 K16 gasolina Caja cambios manual 5 velocidades LHD

Freelander 1996-2006 1,8 K16 gasolina Caja cambios manual 5 velocidades RHD

Freelander 1996-2006 Mot gasolin sin plomo DOHC 2,5l V6 Todos cajas cambios automát 5 vel LHD

Freelander 1996-2006 Mot gasolin sin plomo DOHC 2,5l V6 Todos cajas cambios automát 5 vel RHD

Freelander 1996-2006 Mot gasolin sin plomo DOHC 2,5l V6 Caja cambios manual 5 velocidades LHD

Freelander 1996-2006 Mot gasolin sin plomo DOHC 2,5l V6 Caja cambios manual 5 velocidades RHD

Freelander 1996-2006 M47 2.0L I4 16V Diesel Todos cajas cambios automát 5 vel LHD

Freelander 1996-2006 M47 2.0L I4 16V Diesel Todos cajas cambios automát 5 vel RHD

Freelander 1996-2006 M47 2.0L I4 16V Diesel Caja cambios manual 5 velocidades LHD

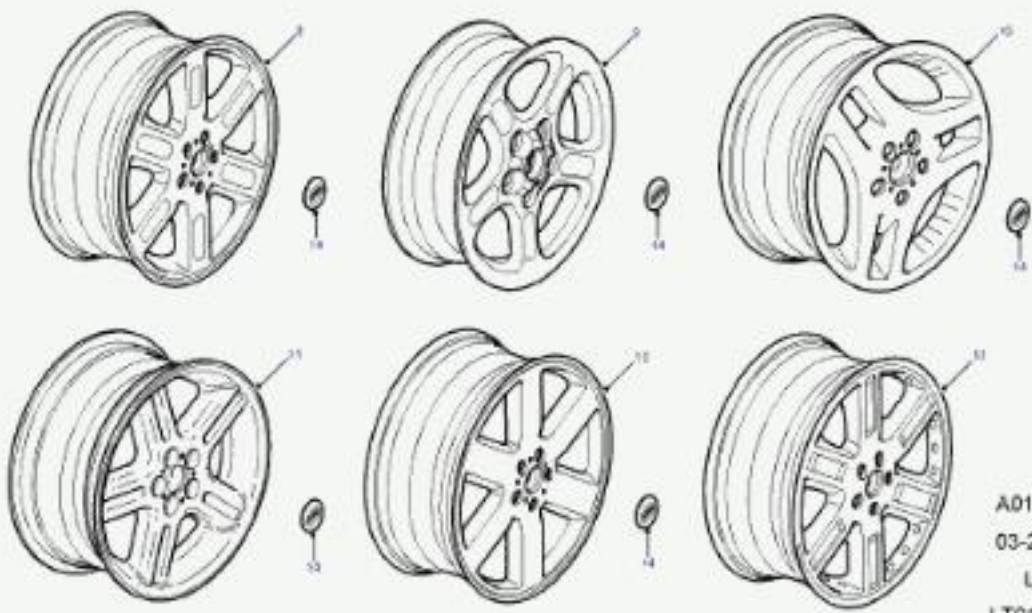
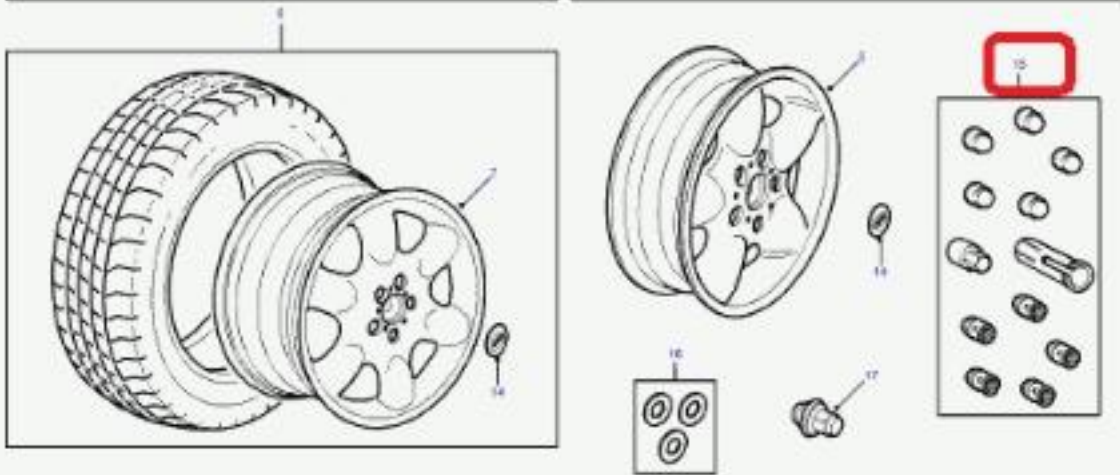
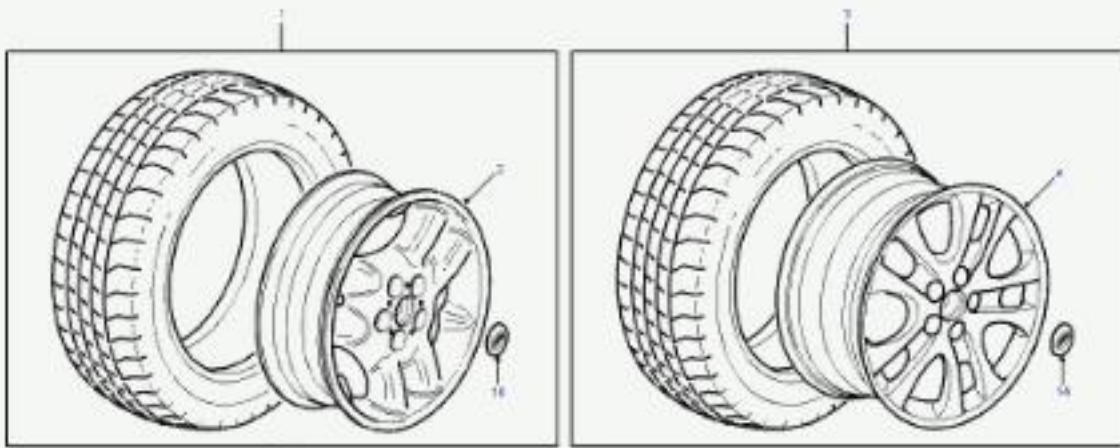
Freelander 1996-2006 M47 2.0L I4 16V Diesel Caja cambios manual 5 velocidades RHD

Freelander 1996-2006 1.8 K16 HOU Todos cajas cambios automát 5 vel LHD

Freelander 1996-2006 1.8 K16 HOU Todos cajas cambios automát 5 vel RHD

Freelander 1996-2006 1.8 K16 HOU Caja cambios manual 5 velocidades LHD

Freelander 1996-2006 1.8 K16 HOU Caja cambios manual 5 velocidades RHD
Freelander 1996-2006 1.8 K16 LOU Todos cajas cambios automát 5 vel LHD
Freelander 1996-2006 1.8 K16 LOU Todos cajas cambios automát 5 vel RHD
Freelander 1996-2006 1.8 K16 LOU Caja cambios manual 5 velocidades LHD
Freelander 1996-2006 1.8 K16 LOU Caja cambios manual 5 velocidades RHD
Freelander 1996-2006 2,5 KV6 gasolina Todos cajas cambios automát 5 vel LHD
Freelander 1996-2006 2,5 KV6 gasolina Todos cajas cambios automát 5 vel RHD
Freelander 1996-2006 2,5 KV6 gasolina Caja cambios manual 5 velocidades LHD
Freelander 1996-2006 2,5 KV6 gasolina Caja cambios manual 5 velocidades RHD
Freelander 1996-2006 1.8 K16 LOL Todos cajas cambios automát 5 vel LHD
Freelander 1996-2006 1.8 K16 LOL Todos cajas cambios automát 5 vel RHD
Freelander 1996-2006 1.8 K16 LOL Caja cambios manual 5 velocidades LHD
Freelander 1996-2006 1.8 K16 LOL Caja cambios manual 5 velocidades RHD



A01.226
03-2004
L6
LT0193A