



CONCESIONARIO OFICIAL SANTANA

SANTANA - 08310-0012A - TUERCA

Tuerca

NUT

ECROU

NOCE

NUSS

Vehículo Códigos de modelo Código de modelo

Samurai/SJ SJ410 SJ410K-3/SJ410P-3 (E24) TYPE 3

Samurai/SJ SJ410 SJ410P-4 (E01) SJ410P TYPE 4

Samurai/SJ SJ410 SJ410V-2 SJ410V TYPE 2

Samurai/SJ SJ410 SJ410V-3 (E01) SJ410V TYPE 3

Samurai/SJ SJ410 SJ410V-4 (E01) SJ410V TYPE 4

Samurai/SJ SJ413 SJ413/SJ413Q/SJ413V (E24) TYPE 1

Alto - A-Star/Celerio/800/Fronte SS80 SS80-2 TYPE 2

Samurai/SJ SJ410 SJ410W (E01) TYPE 1

Samurai/SJ SJ413 SJ413K-3 (E01) TYPE 3

Samurai/SJ SJ413 SJ413W-2 (E24) TYPE 2

Samurai/SJ SJ410 SJ410/SJ410Q (E02,E15,E18,E19,E22,E25,E34,E39,E46) TYPE 1

Samurai/SJ SJ410 SJ410-5 (E01) SJ410 TYPE 5

Samurai/SJ SJ410 SJ410K-2 SJ410K TYPE 2

Samurai/SJ SJ410 SJ410W-2 (E01) TYPE 2

Samurai/SJ SJ413 SJ413K (E28)

Samurai/SJ SJ413 SJ413P-2 (E01) TYPE 2

Samurai/SJ SJ413 SJ413W-3 (E01) TYPE 3

Samurai/SJ SJ410 SJ410P-3 (E01) SJ410P TYPE 3

Samurai/SJ SJ413 SJ413K-2/SJ413P-2 (E24) TYPE 2

Samurai/SJ SJ413 SJ413V (E01) TYPE 1

Samurai/SJ SJ413 SJ413 (E03,E33:MY 1988) 88 MODEL

Alto - A-Star/Celerio/800/Fronte SS80 SS80 TYPE 1

Samurai/SJ SJ410 SJ410K (E28:MY 1984) 84 MODEL SJ410K

Samurai/SJ SJ410 SJ410V (E01) SJ410V TYPE 1

Samurai/SJ SJ410 SJ410V (E28:MY 1982) 82 MODEL SJ410V

Samurai/SJ SJ413 SJ413K/SJ413P (E24) TYPE 1

Samurai/SJ SJ413 SJ413V-3 (E01) TYPE 3

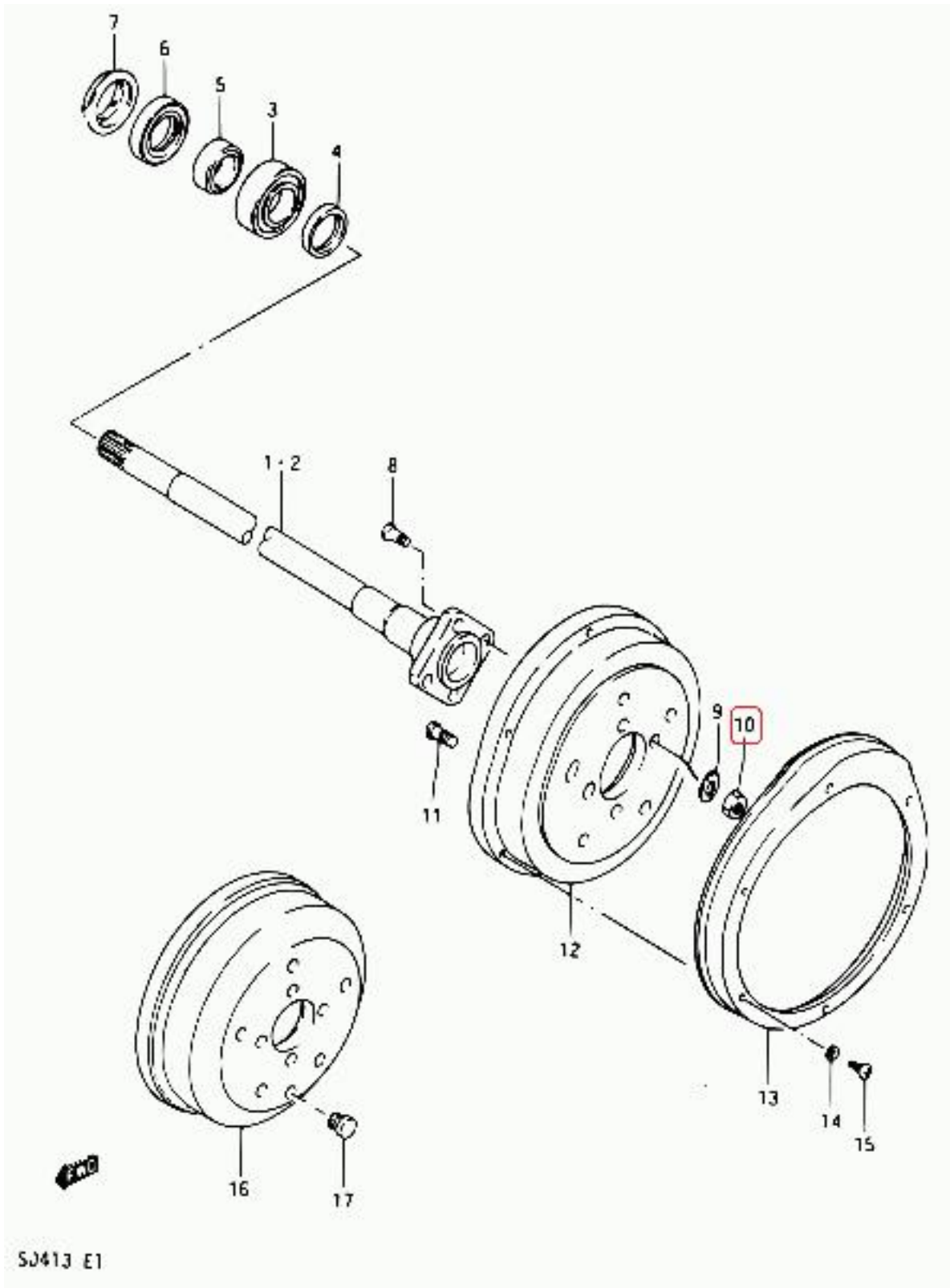
Samurai/SJ SJ410 SJ410-2 SJ410 TYPE 2

Samurai/SJ SJ410 SJ410K-5 (E01) SJ410K TYPE 5

Samurai/SJ SJ410 SJ410P-5 (E01) SJ410P TYPE 5

Samurai/SJ SJ413 SJ413-3/SJ413Q-3/SJ413V-3 (E24) TYPE 3
Samurai/SJ SJ413 SJ413P-3 (E01) TYPE 3
Samurai/SJ SJ413 SJ413W-2 (E01) TYPE 2
Samurai/SJ SJ410 SJ410-3/SJ410Q-3/SJ410V-3 (E24) TYPE 3
Samurai/SJ SJ410 SJ410K (E02,E15,E18,E19,E22,E25,E34,E39,E46) TYPE 1
Samurai/SJ SJ410 SJ410K-3 (E01) SJ410K TYPE 3
Samurai/SJ SJ410 SJ410W (E28:MY 1984) 84 MODEL SJ410W
Samurai/SJ SJ413 SJ413W-3 (E24) TYPE 3
Samurai/SJ SJ410 SJ410Q-4 (E01) SJ410Q TYPE 4
Samurai/SJ SJ410 SJ410V (E28:MY 1984) 84 MODEL SJ410V
Samurai/SJ SJ410 SJ410/SJ410Q (E28:MY 1983) 83 MODEL
Samurai/SJ SJ413 SJ413 (E03,E33:MY 1986) 86 MODEL
Samurai/SJ SJ410 SJ410V (E02,E06,E15,E16,E18,E19,E22,E25,E34,E39,E46,E54,E98) TYPE 2
Samurai/SJ SJ413 SJ413/SJ413Q (E28)
Samurai/SJ SJ413 SJ413K-3/SJ413P-3 (E24) TYPE 3
Samurai/SJ SJ413 SJ413Q (E01) TYPE 1
Samurai/SJ SJ413 SJ413Q-2 (E01) TYPE 2
Samurai/SJ SJ413 SJ413V (E28)
Samurai/SJ SJ410 SJ410 (E01) SJ410 TYPE 1
Samurai/SJ SJ410 SJ410-3 (E01) SJ410 TYPE 3
Samurai/SJ SJ410 SJ410-4/SJ410Q-4/SJ410V-4 (E24) TYPE 4
Samurai/SJ SJ413 SJ413-2/SJ413Q-2/SJ413V-2 (E24) TYPE 2
Samurai/SJ SJ413 SJ413K (E01) TYPE 1
Samurai/SJ SJ413 SJ413Q-3 (E01) TYPE 3
Samurai/SJ SJ410 SJ410-4 (E01) SJ410 TYPE 4
Samurai/SJ SJ410 SJ410K/SJ410P (E01:TYPE 2) TYPE 2
Samurai/SJ SJ410 SJ410Q-5/SJ410V-5 (E24) TYPE 5
Samurai/SJ SJ410 SJ410V (E28:MY 1983) 83 MODEL SJ410V
Samurai/SJ SJ410 SJ410W (E28:MY 1983) 83 MODEL SJ410W
Samurai/SJ SJ413 SJ413V-2 (E01) TYPE 2
Samurai/SJ SJ410 SJ410K (E02,E06,E15,E16,E18,E19,E22,E25,E34,E39,E46,E54,E98) TYPE 2
Samurai/SJ SJ410 SJ410V (E02,E15,E18,E19,E22,E25,E34,E39,E46) TYPE 1
Samurai/SJ SJ413 SJ413-3 (E01) TYPE 3
Samurai/SJ SJ413 SJ413P (E01) TYPE 1
Samurai/SJ SJ410 SJ410/SJ410Q (E28:MY 1984) 84 MODEL
Samurai/SJ SJ410 SJ410/SJ410Q/SJ410V (E01:TYPE 1) TYPE 1
Samurai/SJ SJ410 SJ410K (E28:MY 1982) 82 MODEL SJ410K
Samurai/SJ SJ410 SJ410Q (E01) SJ410Q TYPE 1
Samurai/SJ SJ410 SJ410Q-2 SJ410Q TYPE 2
Samurai/SJ SJ410 SJ410Q-3 (E01) SJ410Q TYPE 3
Samurai/SJ SJ410 SJ410W-5 (E01) SJ410W TYPE 5
Samurai/SJ SJ410 SJ410K-4 (E01) SJ410K TYPE 4
Samurai/SJ SJ410 SJ410K-5/SJ410P-5 (E24) TYPE 5
Samurai/SJ SJ410 SJ410K/SJ410P (E01:TYPE 1) TYPE 1
Samurai/SJ SJ410 SJ410Q-5 (E01) SJ410Q TYPE 5
Samurai/SJ SJ410 SJ410V-5 (E01) SJ410V TYPE 5
Samurai/SJ SJ413 SJ413W (E28)
Samurai/SJ SJ410 SJ410/SJ410Q/SJ410V (E01:TYPE 2) TYPE 2

Samurai/SJ SJ413 SJ413 (E03,E33:MY 1987) 87 MODEL
Samurai/SJ SJ410 SJ410K (E01) SJ410K TYPE 1
Samurai/SJ SJ410 SJ410K-4/SJ410P-4 (E24) TYPE 4
Samurai/SJ SJ410 SJ410K (E28:MY 1983) 83 MODEL SJ410K
Samurai/SJ SJ410 SJ410P SJ410P TYPE 1
Samurai/SJ SJ410 SJ410P-2 SJ410P TYPE 2
Samurai/SJ SJ410 SJ410W-3 (E01) SJ410W TYPE 3
Samurai/SJ SJ410 SJ410W-4 (E01) SJ410W TYPE 4
Samurai/SJ SJ413 SJ413-2 (E01) TYPE 2
Samurai/SJ SJ413 SJ413K-2 (E01) TYPE 2
Samurai/SJ SJ410 SJ410/SJ410Q (E28:MY 1982) 82 MODEL
Samurai/SJ SJ413 SJ413 (E01) TYPE 1
Samurai/SJ SJ413 SJ413W (E01) TYPE 1
Alto - A-Star/Celerio/800/Fronte SS80 SS80-3 TYPE 3
Samurai/SJ SJ410 SJ410/SJ410Q (E02,E06,E15,E16,E18,E19,E22,E25,E34,E39,E46,E54,E98) TYPE 2
Samurai/SJ SJ410 SJ410W-3 (E24) TYPE 3
Samurai/SJ SJ413 SJ413W (E24)



SJ413 E1