

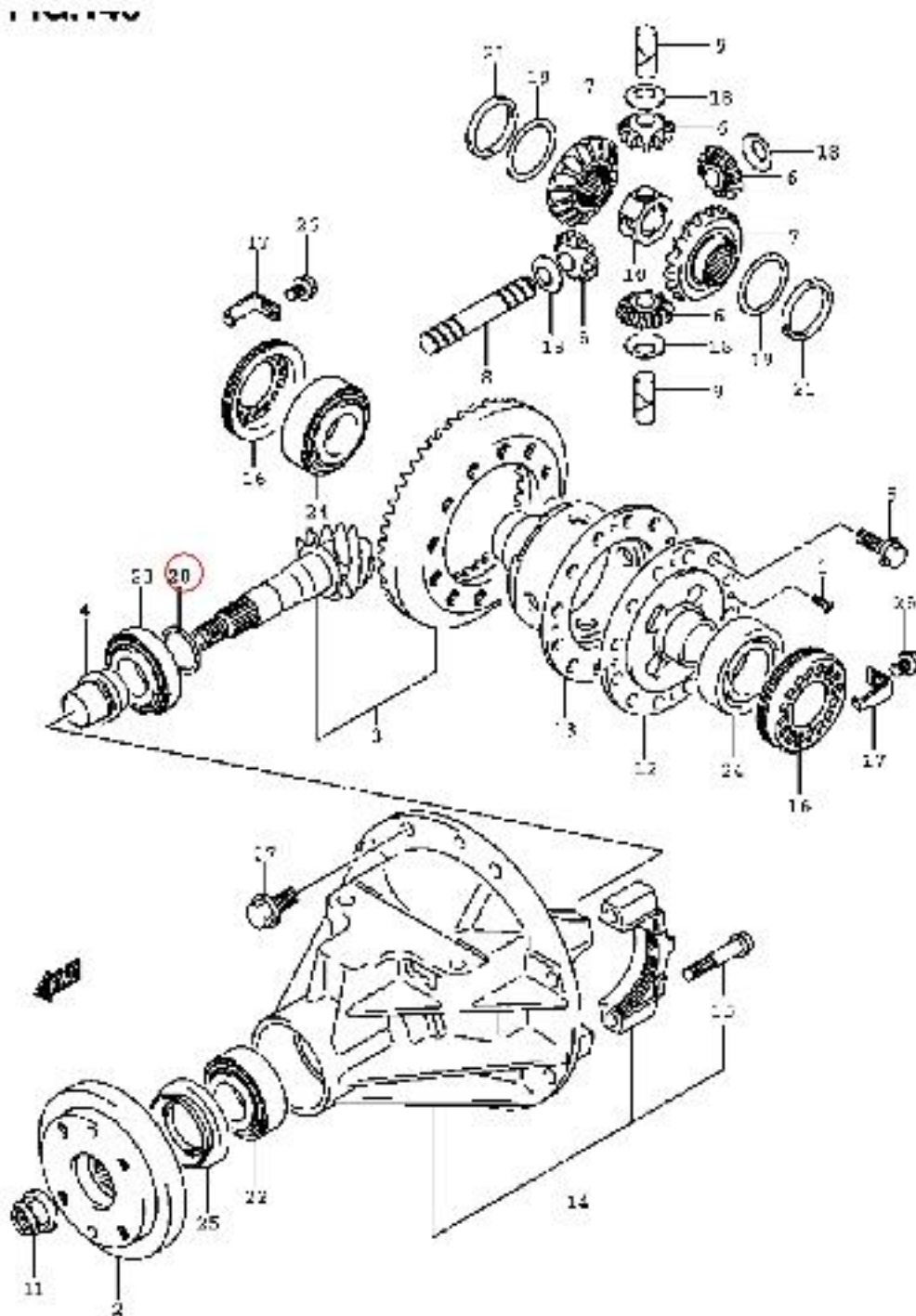


CONCESIONARIO OFICIAL SANTANA

SANTANA - 09181-35124 - SUPLEMENTO (T:1,27)

Suplemento 1.27

Santana



SQ421W-2 R23_146
REAR DIFF GEAR (SQ421WE::REG-MT)

