



CONCESIONARIO OFICIAL SANTANA

SANTANA - 49160-84A80 - C/ POLEA, TENSOR CORREA

Conjunto polea tensor correa

PULLEY, BELT TENSIONER

POULIE, TENDEUR DE COURROIE

PULEGGIA, TENDITORE CINGHIA

RIEMENSCHIEBE, RIEMENSPANNER

Marca Referencia

Suzuki 4916084A80

Vehículo ??dificación

Jimny SN413Q-4 (SANTANA,P22) SN413Q

Jimny SN413Q-3 (SANTANA,E22) SN413Q

Jimny SN415VD-5 (E02,E11,E21,E22,E24,E38) SN415VD

Jimny SN415VD-6 (E02,E11,E21,E22,E24,E38) SN415VD

Jimny SN415VD-7 (E02,E05,E06,E11,E21,E22,E24,E38,E42) SN415VD

Jimny SN413V-5 (E43)

Jimny SN413V-9 (E10,E96)

Jimny SN413V-9 (E43)

Jimny SN413V-7 (E54)

Jimny SN413V-10 (E02,E22,E90)

Jimny SN413V-9 (E85)

Jimny SN413V-9 (E02,E05,E06,E08,E21,E22,E24,E38,E42,E90)

Jimny SN413V-8 (E37)

Jimny SN413V-7 (E10,E43,E85,E96) 10 MODEL

Jimny SN413V-10 (E43)

Jimny SN413V-10 (E38)

Jimny SN413V-8 (E43,E85)

Jimny SN413V-6 (E02,E11,E21,E22,E24,E38)

Jimny SN413V-5 (E54)

Jimny SN413V-5 (E50)

Jimny SN413V-5 (E10)

Jimny SN413V-12 (E02,E22)

Jimny SN413V-6 (E54) 09 MODEL

Jimny SN413V-11 (E90)

Jimny SN413V-11 (E02,E22)

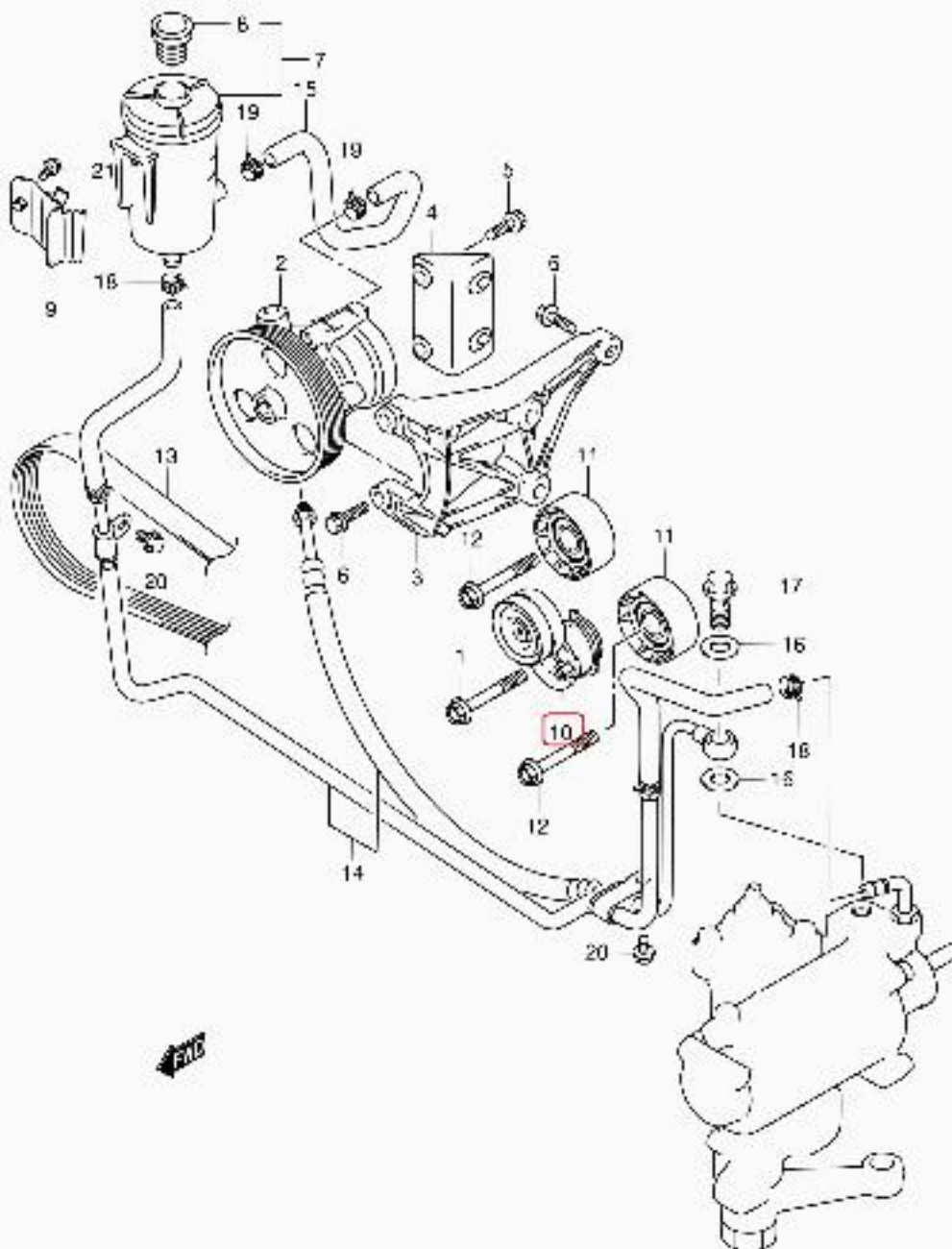
Jimny SN413V-10 (E10,E96)

Jimny SN413V-7 (E37) 10 MODEL

Jimny SN413V-9 (E37)
Jimny SN413V-8 (E10,E96)
Jimny SN413V-6 (E85) 07 MODEL
Jimny SN413V-6 (E10,E43) 06 MODEL
Jimny SN413V-10 (E01,E06,E08,E42)
Jimny SN413V-8 (E02,E05,E06,E21,E22,E24,E38,E42,E90)
Jimny SN413V-10 (E61)
Jimny SN413V-13 (E24)
Jimny SN413V-10 (E85)
Jimny SN413V-10 (E32)
Jimny SN413V-10 (E05,E24)
Jimny SN415QD-3 (SANTANA) SN415QD
Jimny SN413V-2 (SANTANA)
Jimny SN415QD (SANTANA)
Jimny SN415VD-4 SN415VD
Jimny SN415VD-4 (SANTANA) SN415VD
Jimny SN413Q (SANTANA)
Jimny SN413Q-2 (SANTANA)
Jimny SN415QD-4 (SANTANA) SN415QD
Jimny SN413V-10 (E31)
Jimny SN413V-5 (E10,E43)



FIG.106



SN413Q-1 P22 106
PS OIL PUMP (SN415QD,SN415VD)