



CONCESIONARIO OFICIAL SANTANA

SANTANA - 49210-56B70 - TUBO DE PRESION

Tubo presion

Vehiculo Código de modelo ??dificación fabricado

Vitara/Sidekick SE416 SE416 (E03,E33:MY 1993) 93 MODEL

Vitara/Sidekick SE416 SE416 (3DR) TYPE 1

Vitara/Sidekick SE416 SE416 (E03,E33:MY 1995) 95 MODEL

Vitara/Sidekick SE416 SE416 (E03,E33:MY 1994) 94 MODEL

Vitara/Sidekick SE416 SE416-3 (5DR) TYPE 3

Vitara/Sidekick SE416 SE416-2 (5DR) TYPE 2

Vitara/Sidekick SE416 SE416 (E03,E33:MY 1992) 92 MODEL

Vitara/Sidekick SE416 SE416-3 (3DR) TYPE 3

Vitara/Sidekick SE416 SE416 (E28:MY 1994) 94 MODEL

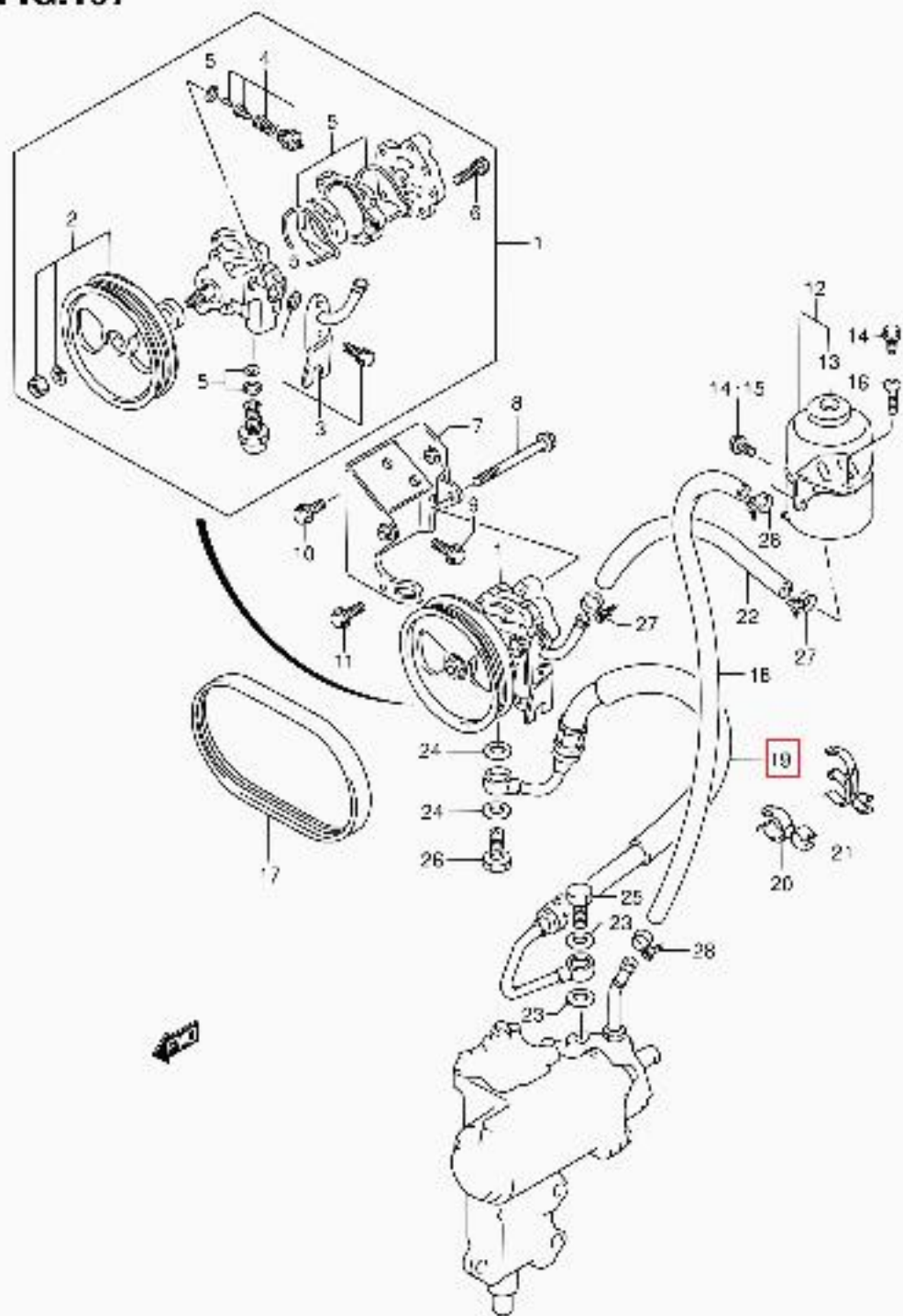
Vitara/Sidekick SE416 SE416 (MY:~95, Santana)

Vitara/Sidekick SE416 SE416 (E28:MY 1995) 95 MODEL

Vitara/Sidekick SE416 SE416 (E28:MY 1992) 92 MODEL

Vitara/Sidekick SE416 SE416-2 (3DR) TYPE 2

Vitara/Sidekick SE416 SE416 (E28:MY 1993) 93 MODEL



SE416 3DR E01 197
PS OIL PUMP (1)