



CONCESIONARIO OFICIAL SANTANA

SANTANA - 49810-62A52 - C/PEDAL EMBRAGUE VIT.7 M.CH

Pedal de embrague

PEDAL, CLUTCH

PEDALE, EMBRAYAGE

PEDALE, FRIZIONE

PEDAL, KUPPLUNG

Vehículo Código de modelo ??dificación fabricado

Vitara/Sidekick SE416 SE416-5 TYPE 5

Vitara/Sidekick SE419 SE419D (Santana)

Vitara/Sidekick SE416 SE416-4 TYPE 4

Vitara/Sidekick SE419 SE419TD (MY:97-98,Santana)

Vitara/Sidekick SE416 SE416 (E03,E28,E33,E60:MY 1998) 98 MODEL SE416

Vitara/Sidekick SE416 SE416 (MY:97-98, Santana)

Vitara/Sidekick SE416 SE416 (E03,E28,E33,E60:MY 1997) 97 MODEL SE416

Vitara/Sidekick SE416 SE416 (E03,E28,E33,E60:MY 1996) 96 MODEL SE416

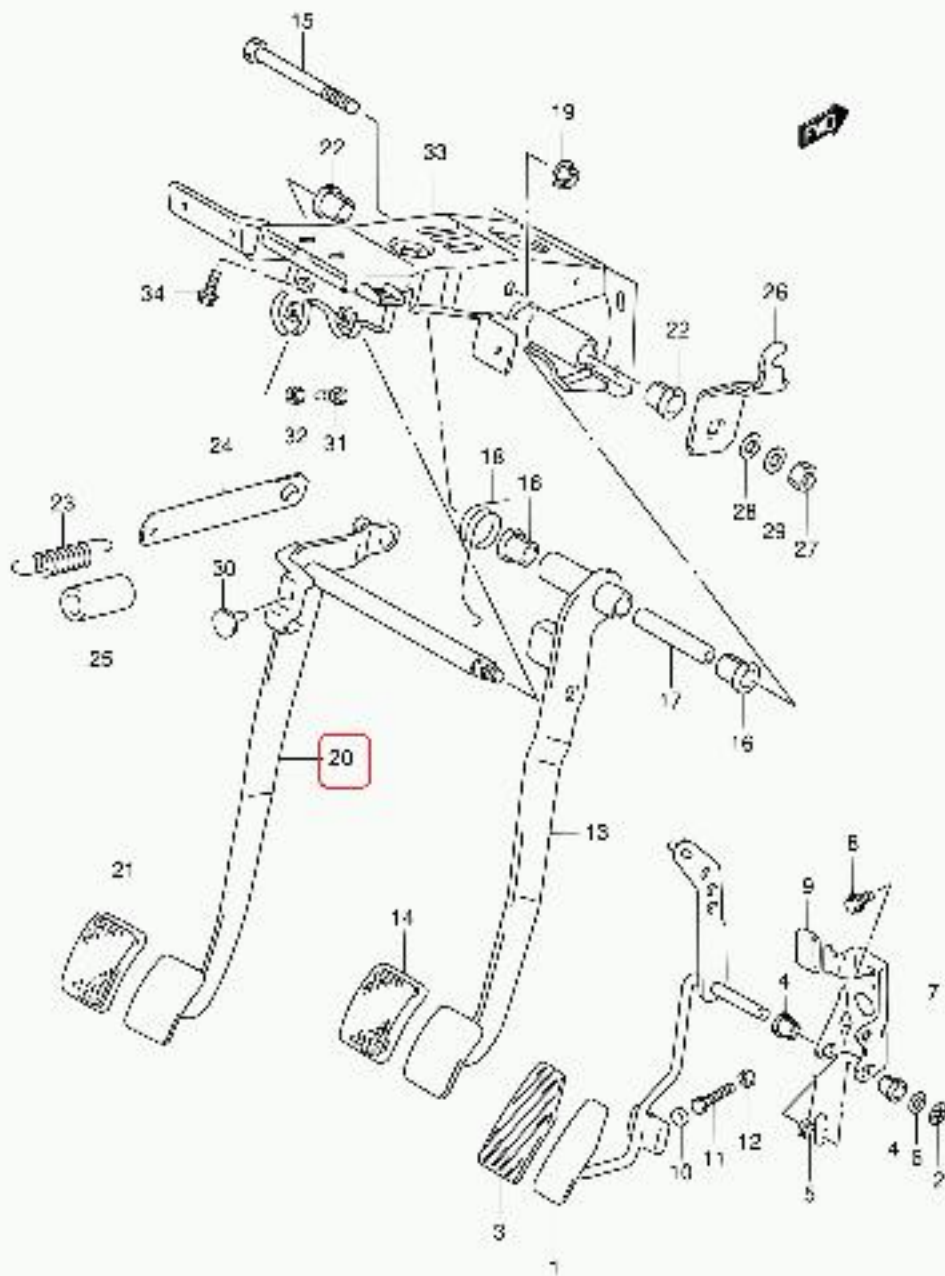
Vitara/Sidekick SE416 SE416 E-III (Santana)

X90 SZ416 SZ416 (E30,E28,E33:MY 1998) 98 MODEL

X90 SZ416 SZ416 (E01,E02,E22,E24,E43)

X90 SZ416 SZ416 (E30,E28,E33:MY 1996) 96 MODEL

X90 SZ416 SZ416 (E30,E28,E33:MY 1997) 97 MODEL



SE416 4 E01_149
PEDAL/PEDAL BRACKET(MT LHD)