



# CONCESIONARIO OFICIAL SANTANA

## SANTANA - 83850-80100 - TIRA EXTERIOR PUERTA DELANT

Tira Exterior Puerta Delantera

SCRAPE, INSIDE

GRATTE, INTERIEUR

Vehiculo Códigos de modelo Código de modelo

Samurai/SJ SJ410 SJ410K-3/SJ410P-3 (E24) TYPE 3

Samurai/SJ SJ410 SJ410P-4 (E01) SJ410P TYPE 4

Samurai/SJ SJ410 SJ410V-2 SJ410V TYPE 2

Samurai/SJ SJ410 SJ410V-3 (E01) SJ410V TYPE 3

Samurai/SJ SJ410 SJ410V-4 (E01) SJ410V TYPE 4

Samurai/SJ SJ413 SJ413 (E03,E33:MY 1994) 94 MODEL

Samurai/SJ SJ413 SJ413-MIL (Santana)

Samurai/SJ SJ413 SJ413/SJ413Q/SJ413V (E24) TYPE 1

Samurai/SJ SJ413 SJ413V-7 (E24) TYPE 7

Samurai/SJ SJ413 SJ413W-4 (E24) TYPE 4

Samurai/SJ SJ410 SJ410W (E01) TYPE 1

Samurai/SJ SJ413 SJ413K-3 (E01) TYPE 3

Samurai/SJ SJ413 SJ413Q-4/SJ413V-4/SJ413W-4 (E01) TYPE 4

Samurai/SJ SJ413 SJ413W-2 (E24) TYPE 2

Samurai/SJ SJ410 SJ410/SJ410Q (E02,E15,E18,E19,E22,E25,E34,E39,E46) TYPE 1

Samurai/SJ SJ413 SJ413 (E03,E33:MY 1988 1/2)

Samurai/SJ SJ419 SJ419 (MY:99, Santana)

Samurai/SJ SJ419 SJ419D (MY:99, Santana)

Samurai/SJ SJ419 SJ419TD (MY:99, Santana)

Samurai/SJ SJ410 SJ410-5 (E01) SJ410 TYPE 5

Samurai/SJ SJ410 SJ410K-2 SJ410K TYPE 2

Samurai/SJ SJ410 SJ410W-2 (E01) TYPE 2

Samurai/SJ SJ413 SJ413 (Santana) (E22)

Samurai/SJ SJ413 SJ413K (E28)

Samurai/SJ SJ413 SJ413P-2 (E01) TYPE 2

Samurai/SJ SJ413 SJ413W-3 (E01) TYPE 3

Samurai/SJ SJ413 SJ413 (E03,E33:MY 1990) 90 MODEL

Samurai/SJ SJ410 SJ410P-3 (E01) SJ410P TYPE 3

Samurai/SJ SJ413 SJ413-8 TYPE 8

Samurai/SJ SJ413 SJ413K-2/SJ413P-2 (E24) TYPE 2

Samurai/SJ SJ413 SJ413V (E01) TYPE 1

Samurai/SJ SJ413 SJ413 (E03,E33:MY 1988) 88 MODEL

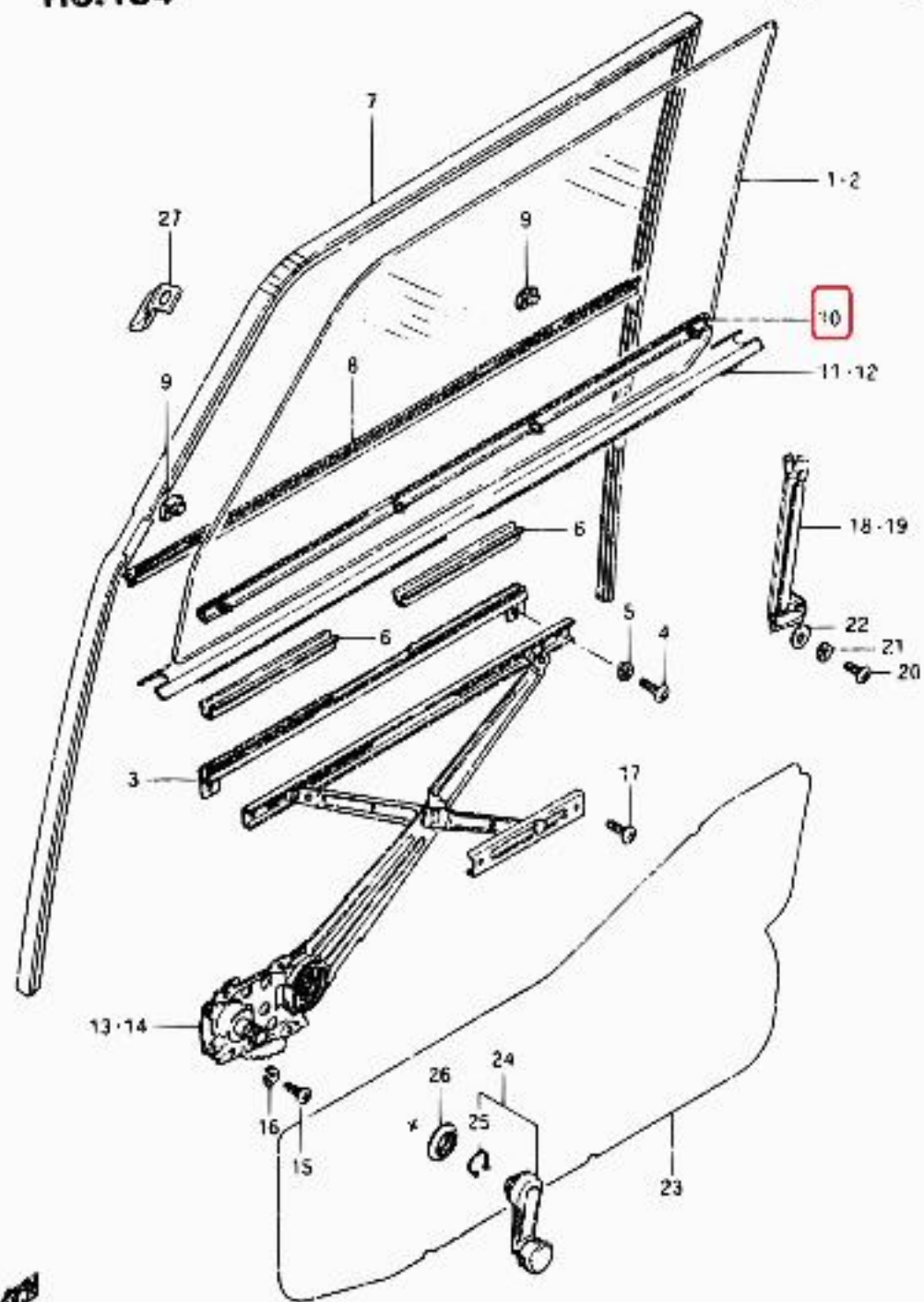
Samurai/SJ SJ413 SJ413 (E03,E33:MY 1991) 91 MODEL

Samurai/SJ SJ410 SJ410K (E28:MY 1984) 84 MODEL SJ410K  
Samurai/SJ SJ410 SJ410V (E01) SJ410V TYPE 1  
Samurai/SJ SJ410 SJ410V (E28:MY 1982) 82 MODEL SJ410V  
Samurai/SJ SJ413 SJ413-9 TYPE 9  
Samurai/SJ SJ413 SJ413K/SJ413P (E24) TYPE 1  
Samurai/SJ SJ413 SJ413V-3 (E01) TYPE 3  
Samurai/SJ SJ410 SJ410-2 SJ410 TYPE 2  
Samurai/SJ SJ410 SJ410K-5 (E01) SJ410K TYPE 5  
Samurai/SJ SJ410 SJ410P-5 (E01) SJ410P TYPE 5  
Samurai/SJ SJ413 SJ413 E-III (Santana)  
Samurai/SJ SJ413 SJ413-3/SJ413Q-3/SJ413V-3 (E24) TYPE 3  
Samurai/SJ SJ413 SJ413P-3 (E01) TYPE 3  
Samurai/SJ SJ413 SJ413W-2 (E01) TYPE 2  
Samurai/SJ SJ410 SJ410-3/SJ410Q-3/SJ410V-3 (E24) TYPE 3  
Samurai/SJ SJ410 SJ410K (E02,E15,E18,E19,E22,E25,E34,E39,E46) TYPE 1  
Samurai/SJ SJ410 SJ410K-3 (E01) SJ410K TYPE 3  
Samurai/SJ SJ410 SJ410W (E28:MY 1984) 84 MODEL SJ410W  
Samurai/SJ SJ413 SJ413W-3 (E24) TYPE 3  
Samurai/SJ SJ413 SJ413 (E03,E33:MY 1989) 89 MODEL  
Samurai/SJ SJ410 SJ410Q-4 (E01) SJ410Q TYPE 4  
Samurai/SJ SJ410 SJ410V (E28:MY 1984) 84 MODEL SJ410V  
Samurai/SJ SJ413 SJ413Q-7 (E24) TYPE 7  
Samurai/SJ SJ410 SJ410/SJ410Q (E28:MY 1983) 83 MODEL  
Samurai/SJ SJ413 SJ413 (E03,E33:MY 1986) 86 MODEL  
Samurai/SJ SJ410 SJ410V (E02,E06,E15,E16,E18,E19,E22,E25,E34,E39,E46,E54,E98) TYPE 2  
Samurai/SJ SJ413 SJ413/SJ413Q (E28)  
Samurai/SJ SJ413 SJ413K-3/SJ413P-3 (E24) TYPE 3  
Samurai/SJ SJ413 SJ413Q (E01) TYPE 1  
Samurai/SJ SJ413 SJ413Q-2 (E01) TYPE 2  
Samurai/SJ SJ413 SJ413V (E28)  
Samurai/SJ SJ410 SJ410 (E01) SJ410 TYPE 1  
Samurai/SJ SJ410 SJ410-3 (E01) SJ410 TYPE 3  
Samurai/SJ SJ410 SJ410-4/SJ410Q-4/SJ410V-4 (E24) TYPE 4  
Samurai/SJ SJ413 SJ413-2/SJ413Q-2/SJ413V-2 (E24) TYPE 2  
Samurai/SJ SJ413 SJ413K (E01) TYPE 1  
Samurai/SJ SJ413 SJ413Q-3 (E01) TYPE 3  
Samurai/SJ SJ410 SJ410-4 (E01) SJ410 TYPE 4  
Samurai/SJ SJ410 SJ410K/SJ410P (E01:TYPE 2) TYPE 2  
Samurai/SJ SJ410 SJ410Q-5/SJ410V-5 (E24) TYPE 5  
Samurai/SJ SJ410 SJ410V (E28:MY 1983) 83 MODEL SJ410V  
Samurai/SJ SJ410 SJ410W (E28:MY 1983) 83 MODEL SJ410W  
Samurai/SJ SJ413 SJ413Q-4/SJ413V-4 (E24) TYPE 4  
Samurai/SJ SJ413 SJ413V-2 (E01) TYPE 2  
Samurai/SJ SJ410 SJ410K (E02,E06,E15,E16,E18,E19,E22,E25,E34,E39,E46,E54,E98) TYPE 2  
Samurai/SJ SJ410 SJ410V (E02,E15,E18,E19,E22,E25,E34,E39,E46) TYPE 1  
Samurai/SJ SJ413 SJ413 (E03,E33:MY 1993) 93 MODEL  
Samurai/SJ SJ413 SJ413 (Santana) (E01)  
Samurai/SJ SJ413 SJ413-3 (E01) TYPE 3

Samurai/SJ SJ413 SJ413P (E01) TYPE 1  
Samurai/SJ SJ410 SJ410/SJ410Q (E28:MY 1984) 84 MODEL  
Samurai/SJ SJ410 SJ410/SJ410Q/SJ410V (E01:TYPE 1) TYPE 1  
Samurai/SJ SJ410 SJ410K (E28:MY 1982) 82 MODEL SJ410K  
Samurai/SJ SJ410 SJ410Q (E01) SJ410Q TYPE 1  
Samurai/SJ SJ410 SJ410Q-2 SJ410Q TYPE 2  
Samurai/SJ SJ410 SJ410Q-3 (E01) SJ410Q TYPE 3  
Samurai/SJ SJ410 SJ410W-5 (E01) SJ410W TYPE 5  
Samurai/SJ SJ413 SJ413Q-5/SJ413V-5 (E01) TYPE 5  
Samurai/SJ SJ410 SJ410K-4 (E01) SJ410K TYPE 4  
Samurai/SJ SJ410 SJ410K-5/SJ410P-5 (E24) TYPE 5  
Samurai/SJ SJ410 SJ410K/SJ410P (E01:TYPE 1) TYPE 1  
Samurai/SJ SJ410 SJ410Q-5 (E01) SJ410Q TYPE 5  
Samurai/SJ SJ410 SJ410V-5 (E01) SJ410V TYPE 5  
Samurai/SJ SJ413 SJ413Q-6 (E24) TYPE 6  
Samurai/SJ SJ413 SJ413Q-7/SJ413V-7 (E01) TYPE 7  
Samurai/SJ SJ413 SJ413V-6 (E24) TYPE 6  
Samurai/SJ SJ413 SJ413W (E28)  
Samurai/SJ SJ410 SJ410/SJ410Q/SJ410V (E01:TYPE 2) TYPE 2  
Samurai/SJ SJ413 SJ413 (E03,E33:MY 1987) 87 MODEL  
Samurai/SJ SJ410 SJ410K (E01) SJ410K TYPE 1  
Samurai/SJ SJ410 SJ410K-4/SJ410P-4 (E24) TYPE 4  
Samurai/SJ SJ413 SJ413 (E03,E33:MY 1995) 95 MODEL  
Samurai/SJ SJ413 SJ413Q-6/SJ413V-6 (E01) TYPE 6  
Samurai/SJ SJ410 SJ410 (Santana)  
Samurai/SJ SJ410 SJ410K (E28:MY 1983) 83 MODEL SJ410K  
Samurai/SJ SJ410 SJ410P SJ410P TYPE 1  
Samurai/SJ SJ410 SJ410P-2 SJ410P TYPE 2  
Samurai/SJ SJ410 SJ410W-3 (E01) SJ410W TYPE 3  
Samurai/SJ SJ410 SJ410W-4 (E01) SJ410W TYPE 4  
Samurai/SJ SJ413 SJ413-2 (E01) TYPE 2  
Samurai/SJ SJ413 SJ413K-2 (E01) TYPE 2  
Samurai/SJ SJ413 SJ413Q-5/SJ413V-5 (E24) TYPE 5  
Samurai/SJ SJ410 SJ410/SJ410Q (E28:MY 1982) 82 MODEL  
Samurai/SJ SJ413 SJ413 (E01) TYPE 1  
Samurai/SJ SJ413 SJ413 (E03,E33:MY 1992) 92 MODEL  
Samurai/SJ SJ413 SJ413W (E01) TYPE 1  
Samurai/SJ SJ410 SJ410/SJ410Q (E02,E06,E15,E16,E18,E19,E22,E25,E34,E39,E46,E54,E98) TYPE 2  
Samurai/SJ SJ410 SJ410W-3 (E24) TYPE 3  
Samurai/SJ SJ413 SJ413W (E24) TYPE 1

FIG. 104

B - 5



EJ410 E1