



CONCESIONARIO OFICIAL SANTANA

SANTANA - 84459-60B00-6MK - TAPA APOYABRAZOS N.2

Tapon apoyabrazos n2

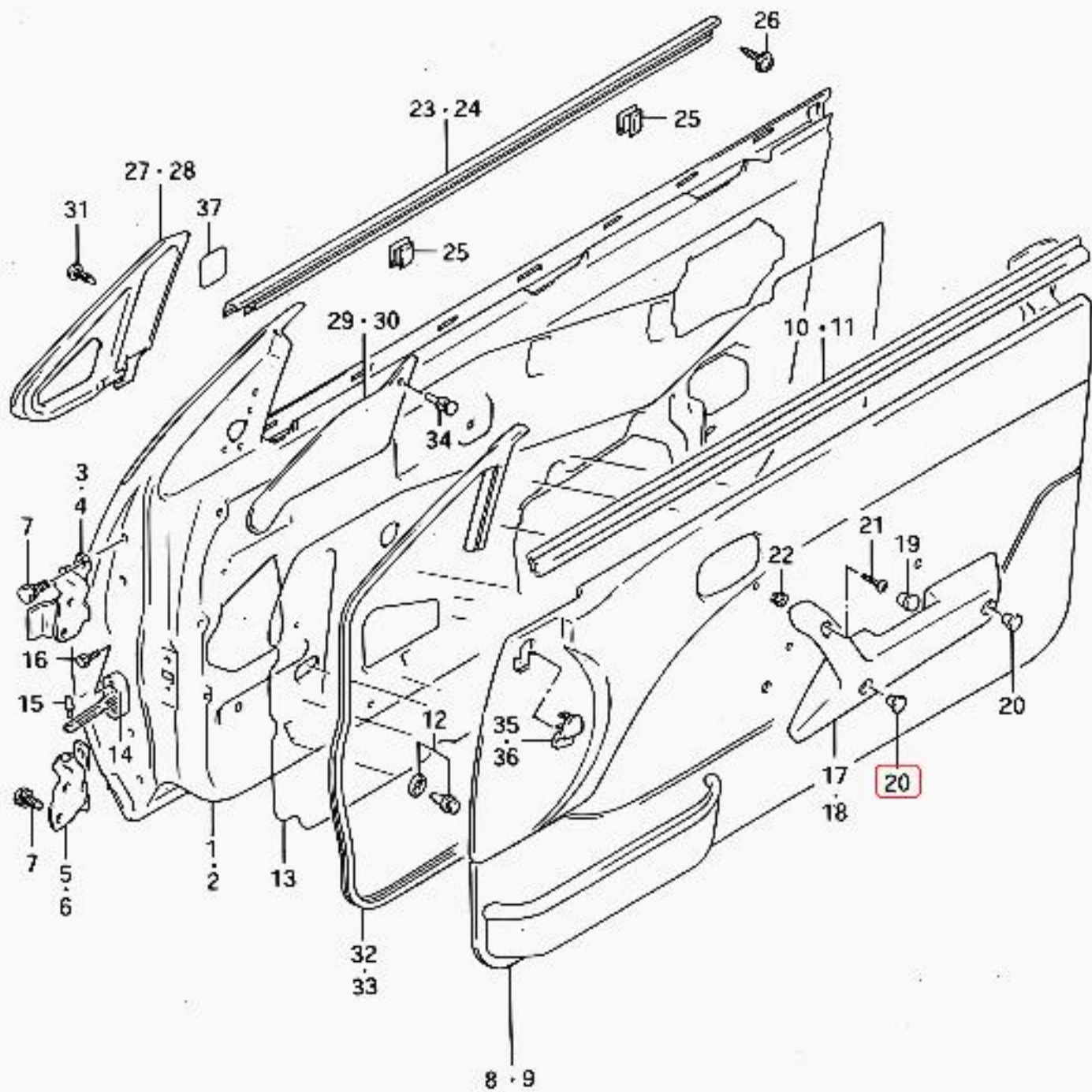
CAP, ARMREST NO.2 (GRAY)

CAPUCHON, ACCOUDOIR NO.2 (GRIS)

Vehículo ??dificación

Swift SF413 (E01)

Swift SF413-2 (E01)



END