



# CONCESIONARIO OFICIAL SANTANA

**SANTANA - 85107-81A10-DP8 - COJIN,ASIENTO,DEL.**

COJIN,ASIENTO,DEL.

TRIM SUB ASSY, FRONT CUSHION

TRIM SUB ASSY, COUSSIN AVANT

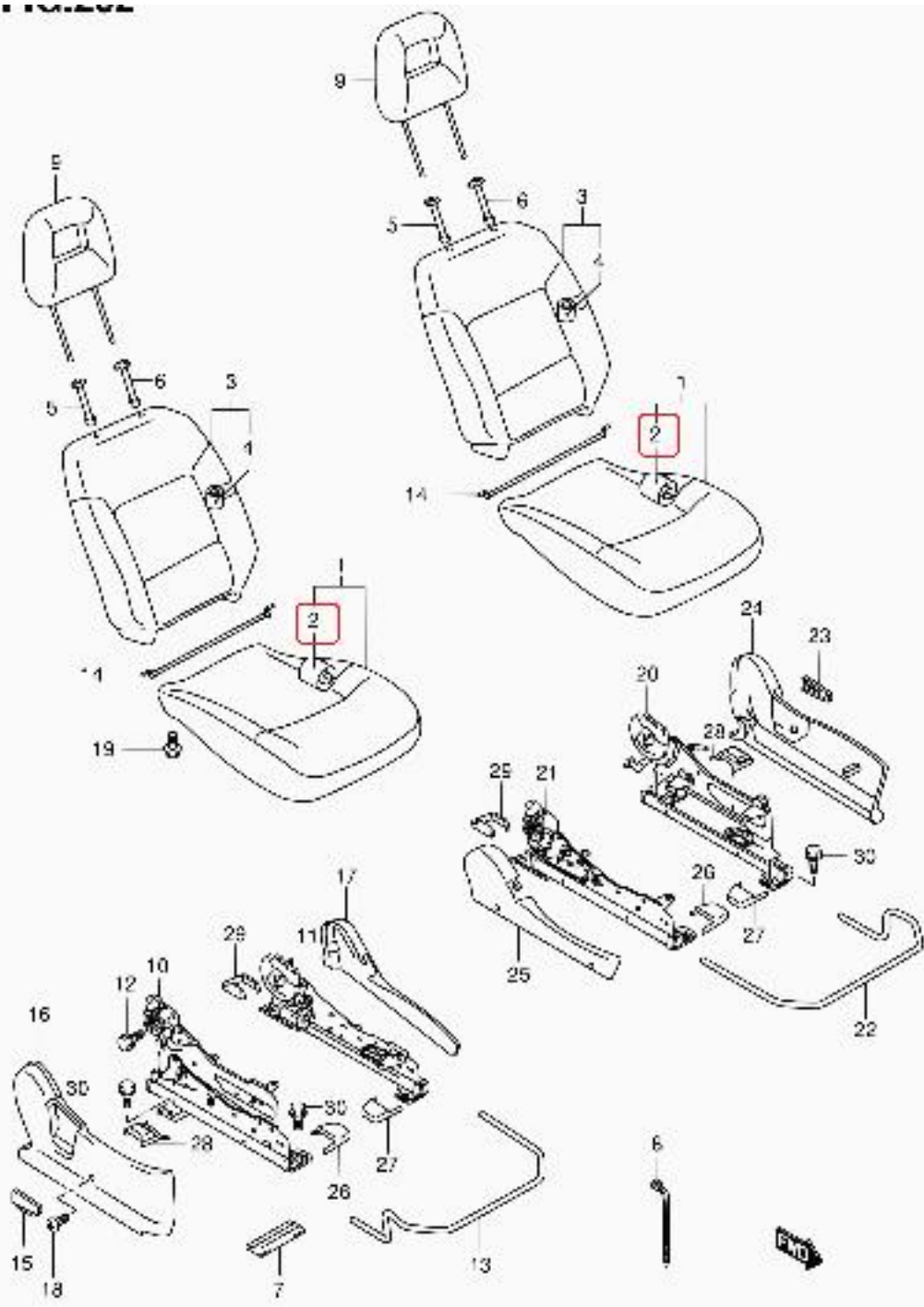
Vehículo Códigos de modelo Código de modelo

Jimny SN413 SN413V-3 PETROL SN413V TYPE 3

Jimny SN415 SN415VD-4 DIESEL SN415VD TYPE 4

Jimny SN413 SN413V-4 PETROL SN413V TYPE 4

Jimny SN413 SN413V-2 PETROL SN413V TYPE 2



SN413V-2 E22 202  
FRONT SEAT (JLX)