



CONCESIONARIO OFICIAL SANTANA

SANTANA - 85307-81A11-JC6 - TRIM SUB ASSY,FR BACK

Tapiceria respaldo asiento delantero

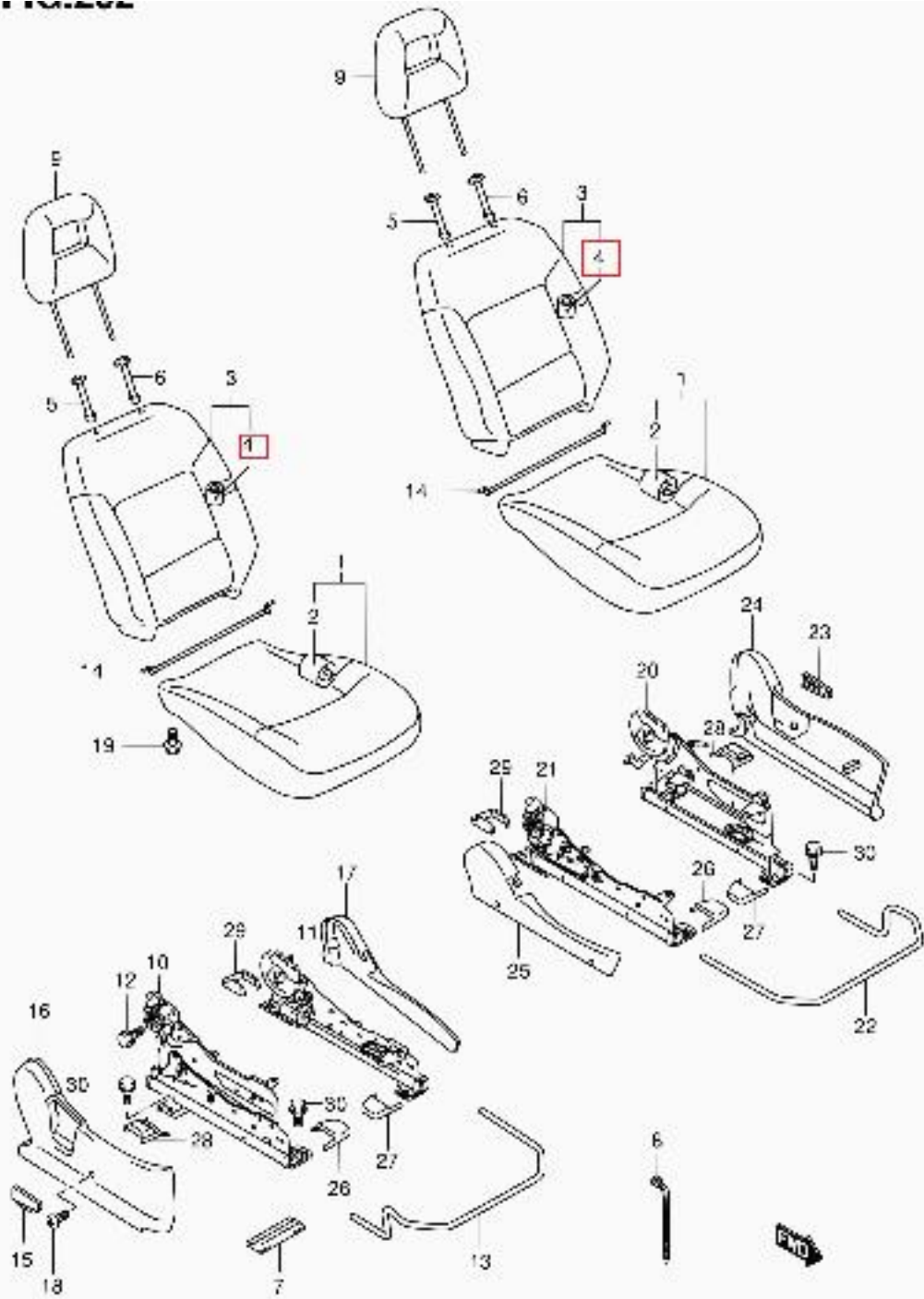
Vehiculo Código de modelo Modificación Modelo Tipo fuel

Jimny SN413 SN413V-3 SN413V TYPE 3 PETROL

Jimny SN415 SN415VD-4 DIESEL SN415VD TYPE 4

Jimny SN413 SN413V-4 SN413V TYPE 4 PETROL

Jimny SN413 SN413V-2 SN413V TYPE 2 PETROL



SA413V-2 E22 202
FRONT SEAT (JLX)