



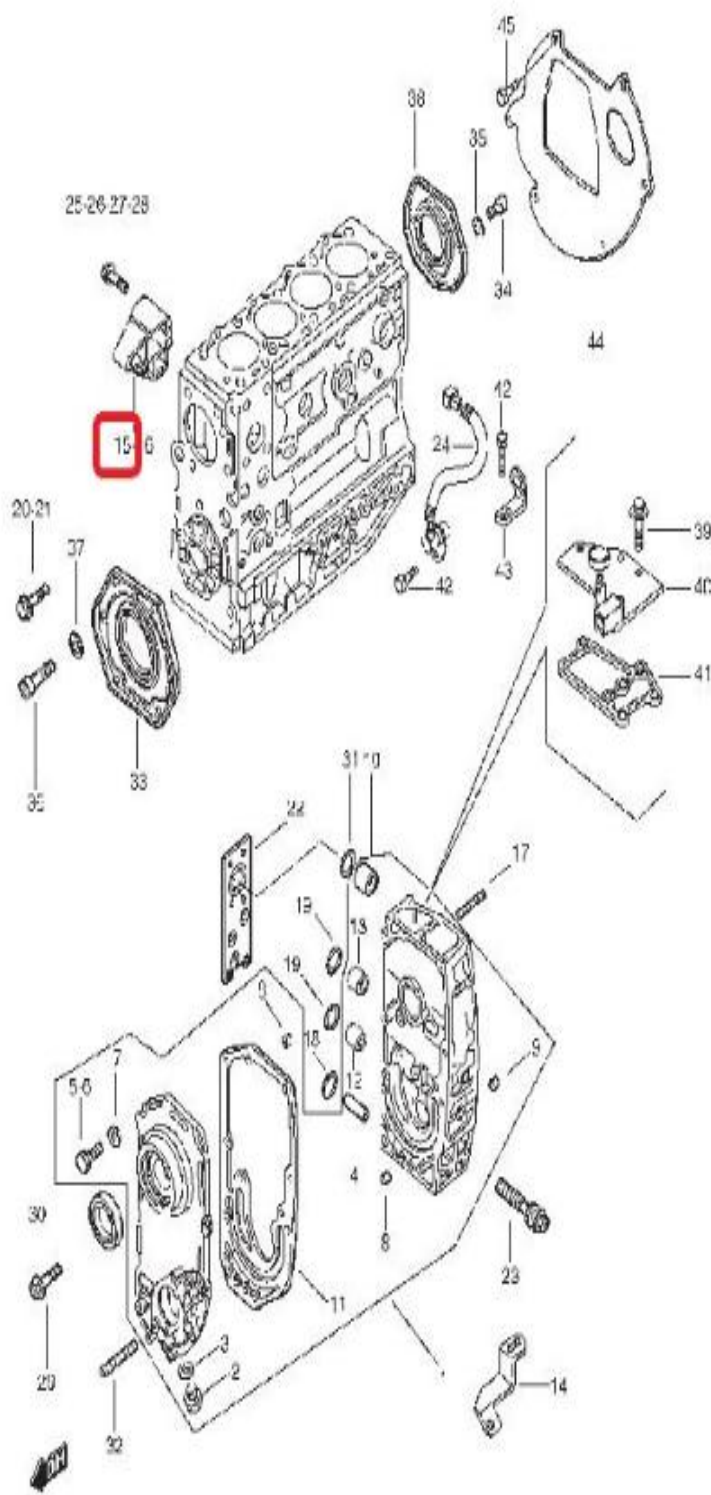
CONCESIONARIO OFICIAL SANTANA

SANTANA - A043018-001 - SOPORTE L/I

Soporte lado izquierdo

LEFT SIDE SUPPORT
SUPPORT CÔTÉ GAUCHE
SUPPORTO LATO SINISTRO
LINKE SEITENSTÜTZE

Santana



CANTIDAD