



CONCESIONARIO OFICIAL SANTANA

LAND ROVER - 247766 - PROTECTOR BARRO (GASOLINA)

Protector barro (gasolina)

MUD EXCLUDER TIMING COVER

COUVERCLE DE DISTRIBUTION DE PARE-BOUE

COPERCHIO DISTRIBUZIONE PARASPRUZZI

SCHLAMMABDECKUNG

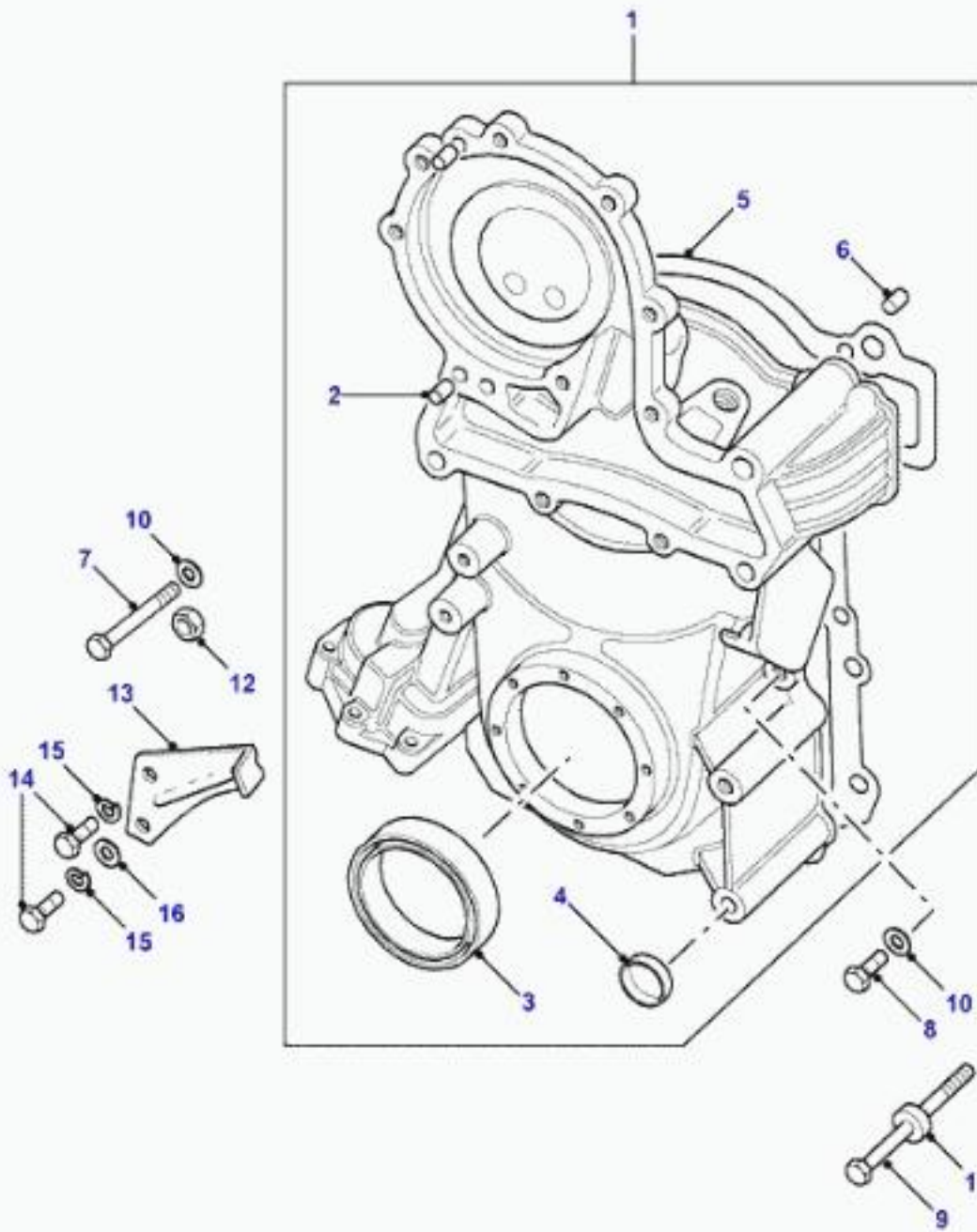
Marca Referencia

Land Rover 247766

Vehículo Motor Caja Lado volante

Range Rover Classic MY1992-MY1994 gasolina V8 3,9/4,0 EFI Cajas cambios automática 4 velocs LHD
Range Rover Classic MY1992-MY1994 gasolina V8 3,9/4,0 EFI Cajas cambios automática 4 velocs RHD
Range Rover Classic MY1992-MY1994 gasolina V8 3,9/4,0 EFI Caja cambios manual 5 velocidades LHD
Range Rover Classic MY1992-MY1994 gasolina V8 3,9/4,0 EFI Caja cambios manual 5 velocidades RHD
Range Rover Classic MY1992-MY1994 3.5 V8 gasolina Efi Cajas cambios automática 4 velocs LHD
Range Rover Classic MY1992-MY1994 3.5 V8 gasolina Efi Cajas cambios automática 4 velocs RHD
Range Rover Classic MY1992-MY1994 3.5 V8 gasolina Efi Caja cambios manual 5 velocidades LHD
Range Rover Classic MY1992-MY1994 3.5 V8 gasolina Efi Caja cambios manual 5 velocidades RHD
Range Rover Classic MY1992-MY1994 4.2 V8 gasolina Efi Cajas cambios automática 4 velocs LHD
Range Rover Classic MY1992-MY1994 4.2 V8 gasolina Efi Cajas cambios automática 4 velocs RHD
Range Rover Classic MY1992-MY1994 4.2 V8 gasolina Efi Caja cambios manual 5 velocidades LHD
Range Rover Classic MY1992-MY1994 4.2 V8 gasolina Efi Caja cambios manual 5 velocidades RHD
Range Rover Classic MY1992-MY1994 gasolina V8 3,9/4,0 EFI Cajas cambios automática 4 velocs LHD
Range Rover Classic MY1992-MY1994 gasolina V8 3,9/4,0 EFI Cajas cambios automática 4 velocs RHD
Range Rover Classic MY1992-MY1994 gasolina V8 3,9/4,0 EFI Caja cambios manual 5 velocidades LHD
Range Rover Classic MY1992-MY1994 gasolina V8 3,9/4,0 EFI Caja cambios manual 5 velocidades RHD
Range Rover Classic MY1992-MY1994 3.5 V8 gasolina Efi Cajas cambios automática 4 velocs LHD
Range Rover Classic MY1992-MY1994 3.5 V8 gasolina Efi Cajas cambios automática 4 velocs RHD
Range Rover Classic MY1992-MY1994 3.5 V8 gasolina Efi Caja cambios manual 5 velocidades LHD
Range Rover Classic MY1992-MY1994 3.5 V8 gasolina Efi Caja cambios manual 5 velocidades RHD
Range Rover Classic MY1992-MY1994 4.2 V8 gasolina Efi Cajas cambios automática 4 velocs LHD
Range Rover Classic MY1992-MY1994 4.2 V8 gasolina Efi Cajas cambios automática 4 velocs RHD
Range Rover Classic MY1992-MY1994 4.2 V8 gasolina Efi Caja cambios manual 5 velocidades LHD
Range Rover Classic MY1992-MY1994 4.2 V8 gasolina Efi Caja cambios manual 5 velocidades RHD
Discovery Series I 1989-1998 gasolina V8 3,9/4,0 EFI Cajas cambios automática 4 velocs LHD
Discovery Series I 1989-1998 gasolina V8 3,9/4,0 EFI Cajas cambios automática 4 velocs RHD

Discovery Series I 1989-1998 gasolina V8 3,9/4,0 EFI Caja cambios manual 5 velocidades LHD
Discovery Series I 1989-1998 gasolina V8 3,9/4,0 EFI Caja cambios manual 5 velocidades RHD
Discovery Series I 1989-1998 3.5 V8 gasolina Efi Cajas cambios automática 4 velocs LHD
Discovery Series I 1989-1998 3.5 V8 gasolina Efi Cajas cambios automática 4 velocs RHD
Discovery Series I 1989-1998 3.5 V8 gasolina Efi Caja cambios manual 5 velocidades LHD
Discovery Series I 1989-1998 3.5 V8 gasolina Efi Caja cambios manual 5 velocidades RHD
Discovery Series I 1989-1998 gasolina V8 3,9/4,0 EFI Cajas cambios automática 4 velocs LHD
Discovery Series I 1989-1998 gasolina V8 3,9/4,0 EFI Cajas cambios automática 4 velocs RHD
Discovery Series I 1989-1998 gasolina V8 3,9/4,0 EFI Caja cambios manual 5 velocidades LHD
Discovery Series I 1989-1998 gasolina V8 3,9/4,0 EFI Caja cambios manual 5 velocidades RHD
Discovery Series I 1989-1998 3.5 V8 gasolina Efi Cajas cambios automática 4 velocs LHD
Discovery Series I 1989-1998 3.5 V8 gasolina Efi Cajas cambios automática 4 velocs RHD
Discovery Series I 1989-1998 3.5 V8 gasolina Efi Caja cambios manual 5 velocidades LHD
Discovery Series I 1989-1998 3.5 V8 gasolina Efi Caja cambios manual 5 velocidades RHD
Defender 1987-2006 2,5 gasolina con carburador Caja de cambios manual LHD
Defender 1987-2006 2,5 gasolina con carburador Caja de cambios manual RHD
Defender 1987-2006 2,5 gasolina con carburador Cajas cambios automática 4 velocs LHD
Defender 1987-2006 2,5 gasolina con carburador Cajas cambios automática 4 velocs RHD
Defender 1987-2006 2,5 gasolina con carburador Caja cambios manual 5 velocidades LHD
Defender 1987-2006 2,5 gasolina con carburador Caja cambios manual 5 velocidades RHD
Defender 1987-2006 3,5 V8 gasolina carburador doble Caja de cambios manual LHD
Defender 1987-2006 3,5 V8 gasolina carburador doble Caja de cambios manual RHD
Defender 1987-2006 3,5 V8 gasolina carburador doble Cajas cambios automática 4 velocs LHD
Defender 1987-2006 3,5 V8 gasolina carburador doble Cajas cambios automática 4 velocs RHD
Defender 1987-2006 3,5 V8 gasolina carburador doble Caja cambios manual 5 velocidades LHD
Defender 1987-2006 3,5 V8 gasolina carburador doble Caja cambios manual 5 velocidades RHD
Defender 1987-2006 2,25 gasolina con carburador Caja de cambios manual LHD
Defender 1987-2006 2,25 gasolina con carburador Caja de cambios manual RHD
Defender 1987-2006 2,25 gasolina con carburador Cajas cambios automática 4 velocs LHD
Defender 1987-2006 2,25 gasolina con carburador Cajas cambios automática 4 velocs RHD
Defender 1987-2006 2,25 gasolina con carburador Caja cambios manual 5 velocidades LHD
Defender 1987-2006 2,25 gasolina con carburador Caja cambios manual 5 velocidades RHD
Defender 1987-2006 2,25 gasolina con carburador Caja de cambios manual LHD
Defender 1987-2006 2,25 gasolina con carburador Caja de cambios manual RHD
Defender 1987-2006 2,25 gasolina con carburador Cajas cambios automática 4 velocs LHD
Defender 1987-2006 2,25 gasolina con carburador Cajas cambios automática 4 velocs RHD
Defender 1987-2006 2,25 gasolina con carburador Caja cambios manual 5 velocidades LHD
Defender 1987-2006 2,25 gasolina con carburador Caja cambios manual 5 velocidades RHD
SERIES III (SANTANA) SERIES III 2.25 GASOLINA



G09.220
02-2003
L1
AHBOEA1B