



CONCESIONARIO OFICIAL SANTANA

LAND ROVER - CHB500050 - BURLETE DE GOMA

Relleno Ventanilla

FILLER RUBBER WEATHERSTRIP

JOINT D'ÉTANCHÉITÉ EN CAOUTCHOUC DE REMPLISSAGE

GUARNIZIONE DI RIEMPIMENTO IN GOMMA

FÜLLGUMMIDICHTUNG

Marca Referencia

Land Rover CHB500050

Vehículo Motor Caja Lado volante

Defender 2007- 2.2L 16V TC I4 DSL 122PS PUMA Caja de cambios manual LHD

Defender 2007- 2.2L 16V TC I4 DSL 122PS PUMA Caja de cambios manual RHD

Defender 2007- 2.2L 16V TC I4 DSL 122PS PUMA Manual de 6 velocidades - MT82 LHD

Defender 2007- 2.2L 16V TC I4 DSL 122PS PUMA Manual de 6 velocidades - MT82 RHD

Defender 2007- 2.4L Duratorq-TDCi HPCR(140PS)-Puma Caja de cambios manual LHD

Defender 2007- 2.4L Duratorq-TDCi HPCR(140PS)-Puma Caja de cambios manual RHD

Defender 2007- 2.4L Duratorq-TDCi HPCR(140PS)-Puma Manual de 6 velocidades - MT82 LHD

Defender 2007- 2.4L Duratorq-TDCi HPCR(140PS)-Puma Manual de 6 velocidades - MT82 RHD

Defender 2007- 2.2L 16V TC I4 DSL 122PS PUMA Caja de cambios manual LHD

Defender 2007- 2.2L 16V TC I4 DSL 122PS PUMA Caja de cambios manual RHD

Defender 2007- 2.2L 16V TC I4 DSL 122PS PUMA Manual de 6 velocidades - MT82 LHD

Defender 2007- 2.2L 16V TC I4 DSL 122PS PUMA Manual de 6 velocidades - MT82 RHD

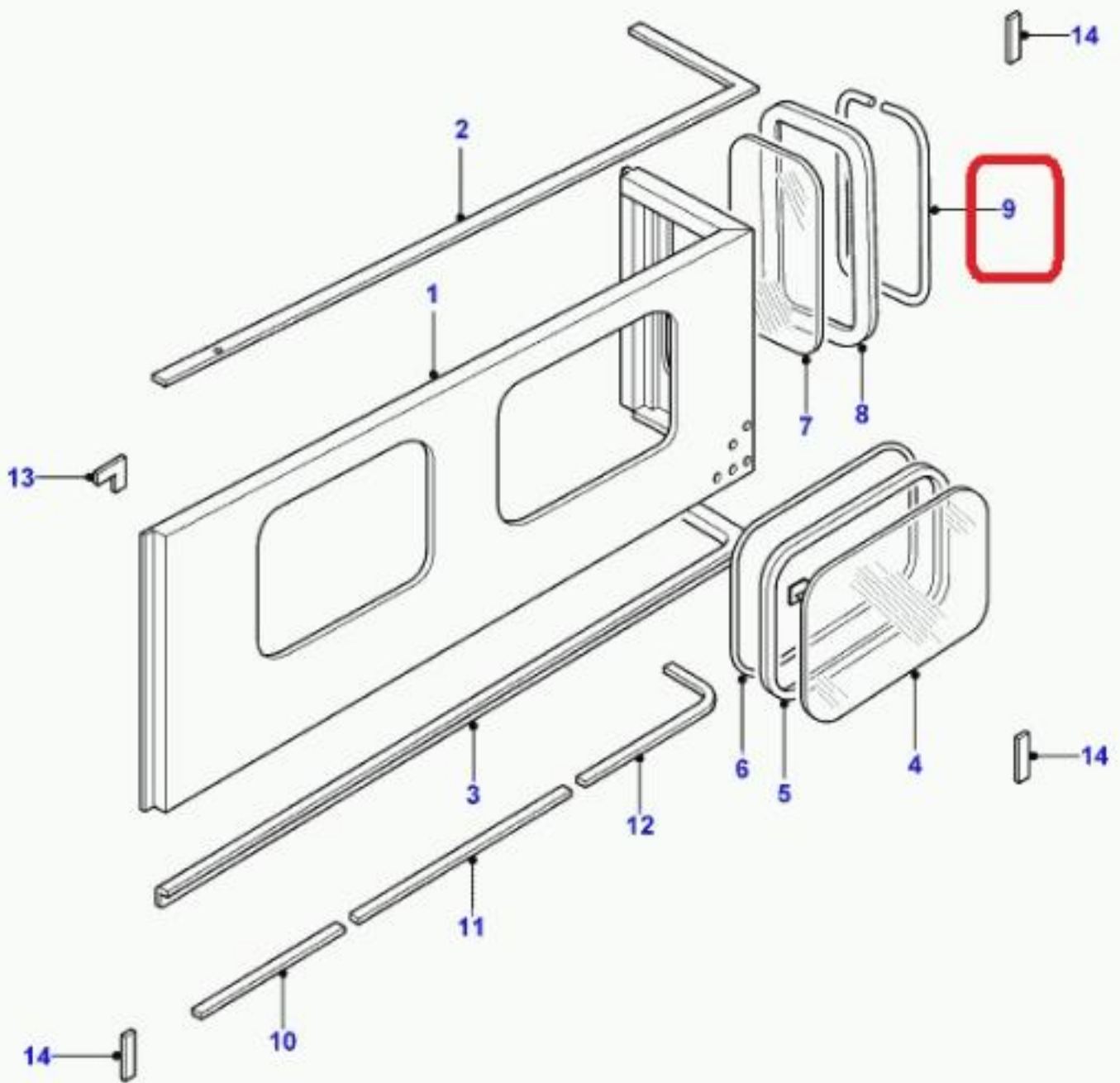
Defender 2007- 2.4L Duratorq-TDCi HPCR(140PS)-Puma Caja de cambios manual LHD

Defender 2007- 2.4L Duratorq-TDCi HPCR(140PS)-Puma Caja de cambios manual RHD

Defender 2007- 2.4L Duratorq-TDCi HPCR(140PS)-Puma Manual de 6 velocidades - MT82 LHD

Defender 2007- 2.4L Duratorq-TDCi HPCR(140PS)-Puma Manual de 6 velocidades - MT82 RHD





C01.310
08-2011
L8
LN0328B