



CONCESIONARIO OFICIAL SANTANA

LAND ROVER - FTC4631 - DISCO DE MANDO - EMBRAGUE

Disco de Embrague

DUTY CLUTCH

EMBAYAGE DE SERVICE

FRIZIONE DI SERVIZIO

DUTY-KUPPLUNG

Marca Referencia

Land Rover FTC4631

Vehículo Motor Caja Lado volante

Defender 1987-2006 Td5 2.5L I5 Caja de cambios manual LHD

Defender 1987-2006 Td5 2.5L I5 Caja de cambios manual RHD

Defender 1987-2006 Td5 2.5L I5 Cajas cambios automática 4 velocs LHD

Defender 1987-2006 Td5 2.5L I5 Cajas cambios automática 4 velocs RHD

Defender 1987-2006 Td5 2.5L I5 Caja cambios manual 5 velocidades LHD

Defender 1987-2006 Td5 2.5L I5 Caja cambios manual 5 velocidades RHD

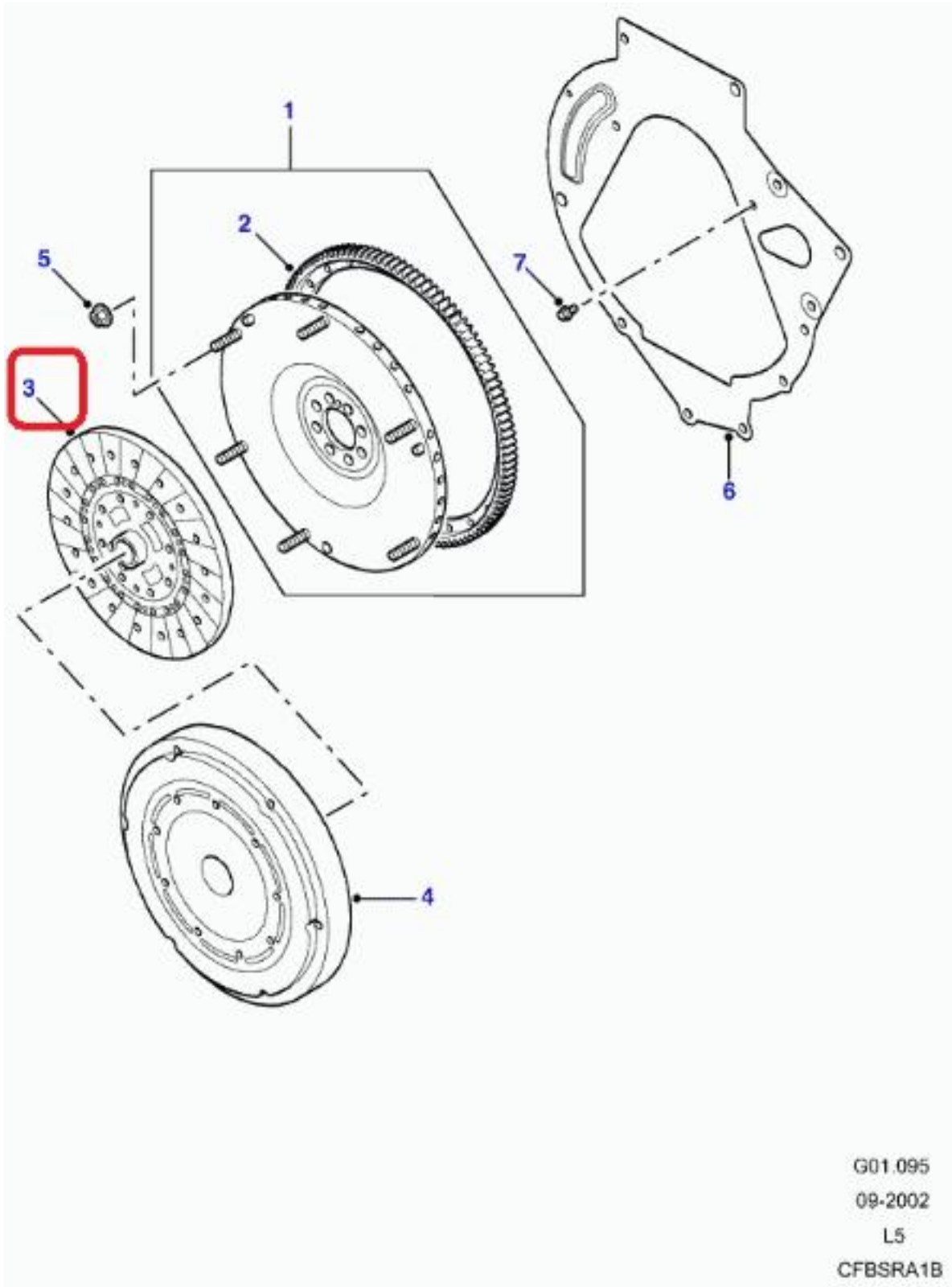
Discovery Series II 1998-2004 Td5 2.5L I5 Cajas cambios automática 4 velocs LHD

Discovery Series II 1998-2004 Td5 2.5L I5 Cajas cambios automática 4 velocs RHD

Discovery Series II 1998-2004 Td5 2.5L I5 Caja cambios manual 5 velocidades LHD

Discovery Series II 1998-2004 Td5 2.5L I5 Caja cambios manual 5 velocidades RHD





G01.095
09-2002
L5
CFBSRA1B