



# CONCESIONARIO OFICIAL SANTANA

## LAND ROVER - FRC5926 - ESPARRAGO RUEDA

Esparrago de rueda

WHEEL STUD

GOIJON DE ROUE

PERNO RUOTA

RADBOLZEN

Vehículos compatibles: Motor Año Observ.

DEFENDER 300 TDI 1994 - 2010

DEFENDER TD5 1994 - 2010

DEFENDER PUMA 5.0 V8 PETROL SC PARTS Desde 2007

DEFENDER PUMA TD4 2.2 DIESEL PARTS Desde 2007

DEFENDER PUMA TD4 2.4 DIESEL RECAMBIOS Desde 2007

DISCOVERY I 300 TDI

RANGE ROVER CLASSIC 200 TDI N° de chasis desde JA624517

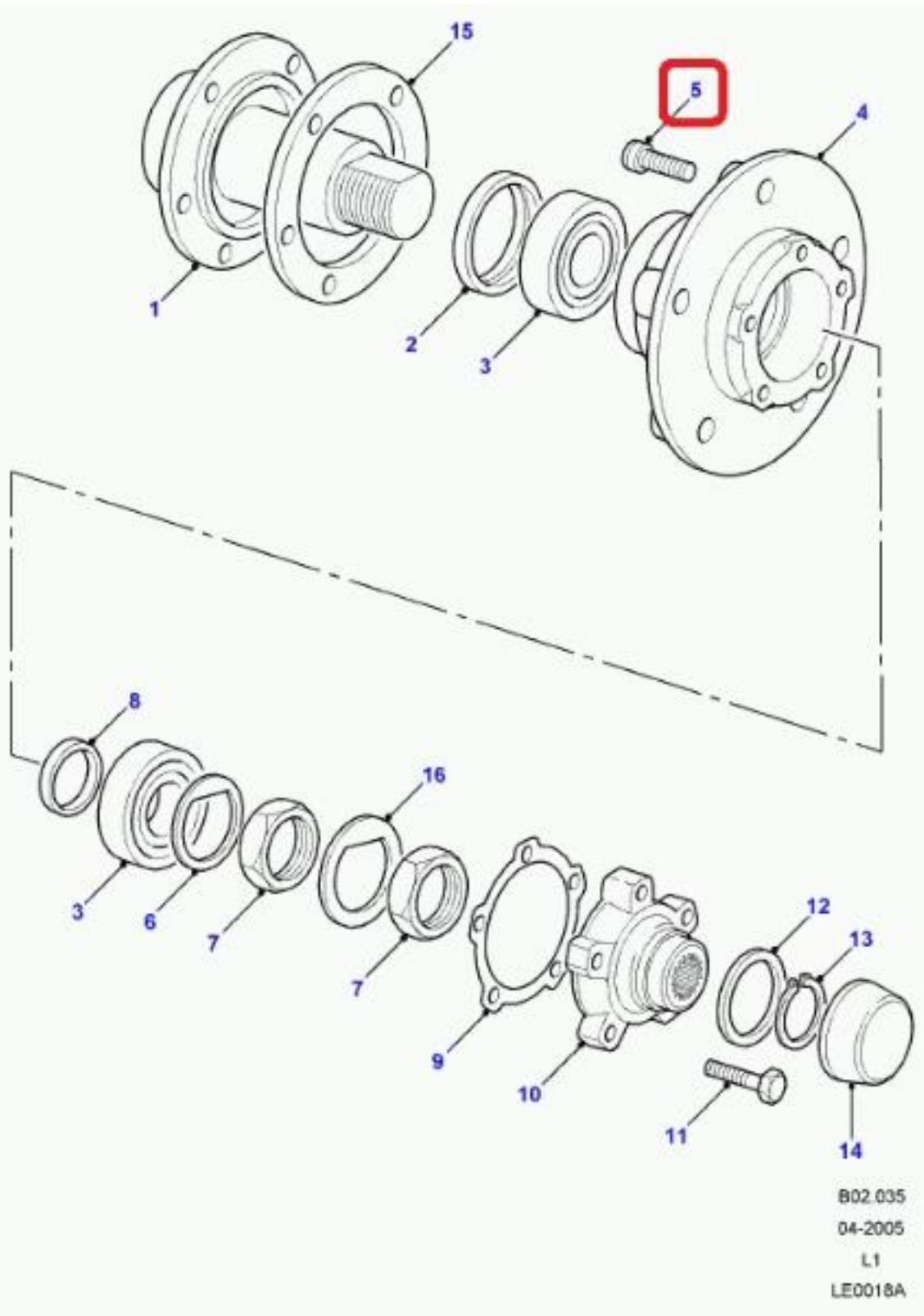
RANGE ROVER CLASSIC 3.5 V8 PETROL N° de chasis desde JA624517

RANGE ROVER CLASSIC 300 TDI N° de chasis desde JA624517

RANGE ROVER CLASSIC V8 GASOLINA N° de chasis desde JA624517

RANGE ROVER CLASSIC VM DIESEL N° de chasis desde JA624517





B02.035  
 04-2005  
 L1  
 LE0018A