



# CONCESIONARIO OFICIAL SANTANA

## LAND ROVER - UAM2857 - ARANDELA-SELLANTE

Arandela Sellante

SUMP DRAIN PLUG WASHER

RONDELLE DE BOUCHON DE VIDANGE DE CARTER

Marca Referencia

Land Rover UAM2857L

Vehículo motor caja Lado volante

Discovery Series I 1989-1998 2.5 Tdi 90 kW EDC Cajas cambios automática 4 velocs LHD

Discovery Series I 1989-1998 2.5 Tdi 90 kW EDC Cajas cambios automática 4 velocs RHD

Discovery Series I 1989-1998 2.5 Tdi 90 kW EDC Caja cambios manual 5 velocidades LHD

Discovery Series I 1989-1998 2.5 Tdi 90 kW EDC Caja cambios manual 5 velocidades RHD

Discovery Series I 1989-1998 2.5 Tdi EGR (Gem) Cajas cambios automática 4 velocs LHD

Discovery Series I 1989-1998 2.5 Tdi EGR (Gem) Cajas cambios automática 4 velocs RHD

Discovery Series I 1989-1998 2.5 Tdi EGR (Gem) Caja cambios manual 5 velocidades LHD

Discovery Series I 1989-1998 2.5 Tdi EGR (Gem) Caja cambios manual 5 velocidades RHD

Range Rover MY1995-RunOut 4.6L V8 Efi Petrol LC Cajas cambios automática 4 velocs LHD

Range Rover MY1995-RunOut 4.6L V8 Efi Petrol LC Cajas cambios automática 4 velocs RHD

Range Rover MY1995-RunOut 4.6L V8 Efi Petrol LC Caja cambios manual 5 velocidades LHD

Range Rover MY1995-RunOut 4.6L V8 Efi Petrol LC Caja cambios manual 5 velocidades RHD

Range Rover MY1995-RunOut 4.6 V8 Efi Petrol HC Cajas cambios automática 4 velocs LHD

Range Rover MY1995-RunOut 4.6 V8 Efi Petrol HC Cajas cambios automática 4 velocs RHD

Range Rover MY1995-RunOut 4.6 V8 Efi Petrol HC Caja cambios manual 5 velocidades LHD

Range Rover MY1995-RunOut 4.6 V8 Efi Petrol HC Caja cambios manual 5 velocidades RHD

Range Rover MY1995-RunOut 4,0 l V8 gasolina EFi HC Cajas cambios automática 4 velocs LHD

Range Rover MY1995-RunOut 4,0 l V8 gasolina EFi HC Cajas cambios automática 4 velocs RHD

Range Rover MY1995-RunOut 4,0 l V8 gasolina EFi HC Caja cambios manual 5 velocidades LHD

Range Rover MY1995-RunOut 4,0 l V8 gasolina EFi HC Caja cambios manual 5 velocidades RHD

Range Rover MY1995-RunOut 4.0L V8 Efi Petrol LC Cajas cambios automática 4 velocs LHD

Range Rover MY1995-RunOut 4.0L V8 Efi Petrol LC Cajas cambios automática 4 velocs RHD

Range Rover MY1995-RunOut 4.0L V8 Efi Petrol LC Caja cambios manual 5 velocidades LHD

Range Rover MY1995-RunOut 4.0L V8 Efi Petrol LC Caja cambios manual 5 velocidades RHD

Range Rover Classic MY1992-MY1994 2.5L IDI Diesel Turbo Inter EGR Cajas cambios automática 4 velocs LHD

Range Rover Classic MY1992-MY1994 2.5L IDI Diesel Turbo Inter EGR Cajas cambios automática 4 velocs

RHD

Range Rover Classic MY1992-MY1994 2.5L IDI Diesel Turbo Inter EGR Caja cambios manual 5 velocidades LHD

Range Rover Classic MY1992-MY1994 2.5L IDI Diesel Turbo Inter EGR Caja cambios manual 5 velocidades RHD

Discovery Series I 1989-1998 2.0 Petrol Mpi Cajas cambios automática 4 velocs LHD

Discovery Series I 1989-1998 2.0 Petrol Mpi Cajas cambios automática 4 velocs RHD

Discovery Series I 1989-1998 2.0 Petrol Mpi Caja cambios manual 5 velocidades LHD

Discovery Series I 1989-1998 2.0 Petrol Mpi Caja cambios manual 5 velocidades RHD

Defender 1987-2006 2.5 Tdi Cooled EEGR (Gem) Caja de cambios manual LHD

Defender 1987-2006 2.5 Tdi Cooled EEGR (Gem) Caja de cambios manual RHD

Defender 1987-2006 2.5 Tdi Cooled EEGR (Gem) Cajas cambios automática 4 velocs LHD

Defender 1987-2006 2.5 Tdi Cooled EEGR (Gem) Cajas cambios automática 4 velocs RHD

Defender 1987-2006 2.5 Tdi Cooled EEGR (Gem) Caja cambios manual 5 velocidades LHD

Defender 1987-2006 2.5 Tdi Cooled EEGR (Gem) Caja cambios manual 5 velocidades RHD

Defender 1987-2006 2.5 Tdi EEGR (Gem) Caja de cambios manual LHD

Defender 1987-2006 2.5 Tdi EEGR (Gem) Caja de cambios manual RHD

Defender 1987-2006 2.5 Tdi EEGR (Gem) Cajas cambios automática 4 velocs LHD

Defender 1987-2006 2.5 Tdi EEGR (Gem) Cajas cambios automática 4 velocs RHD

Defender 1987-2006 2.5 Tdi EEGR (Gem) Caja cambios manual 5 velocidades LHD

Defender 1987-2006 2.5 Tdi EEGR (Gem) Caja cambios manual 5 velocidades RHD

Defender 1987-2006 2.5 Tdi Non EEGR (Gem) Caja de cambios manual LHD

Defender 1987-2006 2.5 Tdi Non EEGR (Gem) Caja de cambios manual RHD

Defender 1987-2006 2.5 Tdi Non EEGR (Gem) Cajas cambios automática 4 velocs LHD

Defender 1987-2006 2.5 Tdi Non EEGR (Gem) Cajas cambios automática 4 velocs RHD

Defender 1987-2006 2.5 Tdi Non EEGR (Gem) Caja cambios manual 5 velocidades LHD

Defender 1987-2006 2.5 Tdi Non EEGR (Gem) Caja cambios manual 5 velocidades RHD

Defender 1987-2006 2.5 Tdi Non EEGR (Maxxion) Caja de cambios manual LHD

Defender 1987-2006 2.5 Tdi Non EEGR (Maxxion) Caja de cambios manual RHD

Defender 1987-2006 2.5 Tdi Non EEGR (Maxxion) Cajas cambios automática 4 velocs LHD

Defender 1987-2006 2.5 Tdi Non EEGR (Maxxion) Cajas cambios automática 4 velocs RHD

Defender 1987-2006 2.5 Tdi Non EEGR (Maxxion) Caja cambios manual 5 velocidades LHD

Defender 1987-2006 2.5 Tdi Non EEGR (Maxxion) Caja cambios manual 5 velocidades RHD

Defender 1987-2006 2,5 turbodiesel Caja de cambios manual LHD

Defender 1987-2006 2,5 turbodiesel Caja de cambios manual RHD

Defender 1987-2006 2,5 turbodiesel Cajas cambios automática 4 velocs LHD

Defender 1987-2006 2,5 turbodiesel Cajas cambios automática 4 velocs RHD

Defender 1987-2006 2,5 turbodiesel Caja cambios manual 5 velocidades LHD

Defender 1987-2006 2,5 turbodiesel Caja cambios manual 5 velocidades RHD

Defender 1987-2006 2.5 Tdi Cooled EEGR (Gem) Caja de cambios manual LHD

Defender 1987-2006 2.5 Tdi Cooled EEGR (Gem) Caja de cambios manual RHD

Defender 1987-2006 2.5 Tdi Cooled EEGR (Gem) Cajas cambios automática 4 velocs LHD

Defender 1987-2006 2.5 Tdi Cooled EEGR (Gem) Cajas cambios automática 4 velocs RHD

Defender 1987-2006 2.5 Tdi Cooled EEGR (Gem) Caja cambios manual 5 velocidades LHD

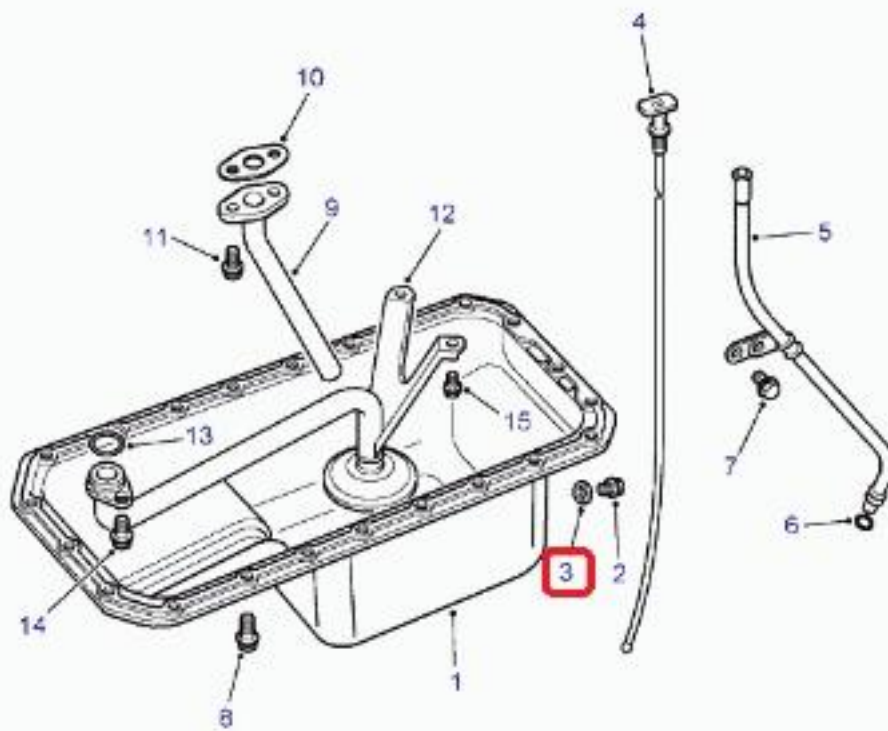
Defender 1987-2006 2.5 Tdi Cooled EEGR (Gem) Caja cambios manual 5 velocidades RHD

Defender 1987-2006 2.5 Tdi EEGR (Gem) Caja de cambios manual LHD

Defender 1987-2006 2.5 Tdi EEGR (Gem) Caja de cambios manual RHD

Defender 1987-2006 2.5 Tdi EEGR (Gem) Cajas cambios automática 4 velocs LHD

Defender 1987-2006 2.5 Tdi EEGR (Gem) Cajas cambios automática 4 velocs RHD  
Defender 1987-2006 2.5 Tdi EEGR (Gem) Caja cambios manual 5 velocidades LHD  
Defender 1987-2006 2.5 Tdi EEGR (Gem) Caja cambios manual 5 velocidades RHD  
Defender 1987-2006 2.5 Tdi Non EEGR (Gem) Caja de cambios manual LHD  
Defender 1987-2006 2.5 Tdi Non EEGR (Gem) Caja de cambios manual RHD  
Defender 1987-2006 2.5 Tdi Non EEGR (Gem) Cajas cambios automática 4 velocs LHD  
Defender 1987-2006 2.5 Tdi Non EEGR (Gem) Cajas cambios automática 4 velocs RHD  
Defender 1987-2006 2.5 Tdi Non EEGR (Gem) Caja cambios manual 5 velocidades LHD  
Defender 1987-2006 2.5 Tdi Non EEGR (Gem) Caja cambios manual 5 velocidades RHD  
Defender 1987-2006 2.5 Tdi Non EEGR (Maxxion) Caja de cambios manual LHD  
Defender 1987-2006 2.5 Tdi Non EEGR (Maxxion) Caja de cambios manual RHD  
Defender 1987-2006 2.5 Tdi Non EEGR (Maxxion) Cajas cambios automática 4 velocs LHD  
Defender 1987-2006 2.5 Tdi Non EEGR (Maxxion) Cajas cambios automática 4 velocs RHD  
Defender 1987-2006 2.5 Tdi Non EEGR (Maxxion) Caja cambios manual 5 velocidades LHD  
Defender 1987-2006 2.5 Tdi Non EEGR (Maxxion) Caja cambios manual 5 velocidades RHD  
Defender 1987-2006 2,5 turbodiesel Caja de cambios manual LHD  
Defender 1987-2006 2,5 turbodiesel Caja de cambios manual RHD  
Defender 1987-2006 2,5 turbodiesel Cajas cambios automática 4 velocs LHD  
Defender 1987-2006 2,5 turbodiesel Cajas cambios automática 4 velocs RHD  
Defender 1987-2006 2,5 turbodiesel Caja cambios manual 5 velocidades LHD  
Defender 1987-2006 2,5 turbodiesel Caja cambios manual 5 velocidades RHD



AHBNDA1A  
MOTOR - 2 1/2 HP DIESEL 300 TD - ISMP - DEP 130

AJBNDA1A