



# CONCESIONARIO OFICIAL SANTANA

## LAND ROVER - ERR5262 - JUNTA DE CULATA 2 AGUJEROS

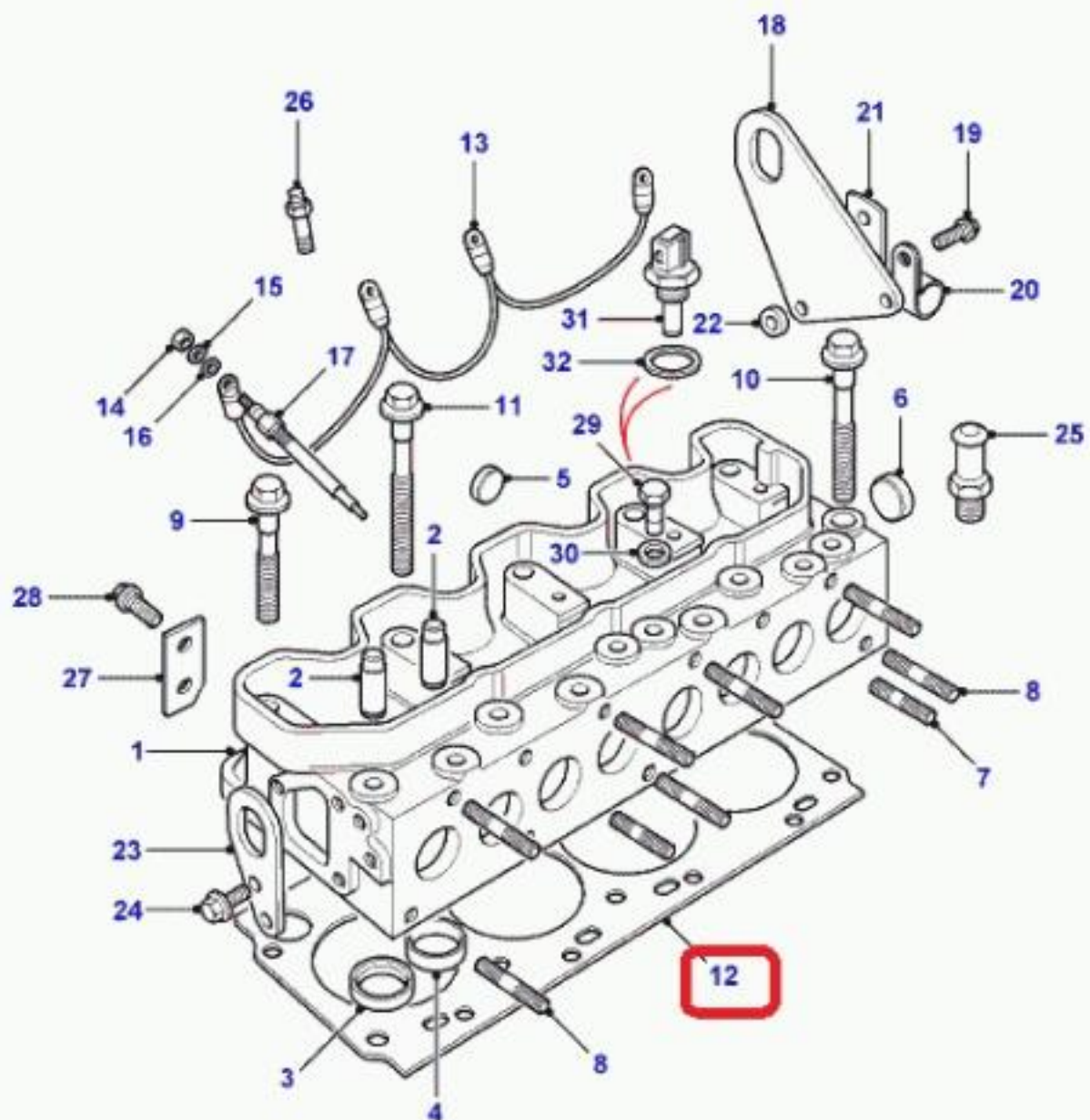
Junta de culata 2 agujeros

GASKET CYLINDER HEAD 2 HOLE  
JOINT CULASSE 2 TROUS  
JOINT DE CULASSE 2 TROU  
2-LOCH-ZYLINDERKOPFDICHTUNG  
>

Vehículo motor caja Lado volante

Discovery Series I 1989-1998 2.5 Tdi 90 kW EDC Cajas cambios automática 4 velocs LHD  
Discovery Series I 1989-1998 2.5 Tdi 90 kW EDC Cajas cambios automática 4 velocs RHD  
Discovery Series I 1989-1998 2.5 Tdi 90 kW EDC Caja cambios manual 5 velocidades LHD  
Discovery Series I 1989-1998 2.5 Tdi 90 kW EDC Caja cambios manual 5 velocidades RHD  
Discovery Series I 1989-1998 2.5 Tdi EGR (Gem) Cajas cambios automática 4 velocs LHD  
Discovery Series I 1989-1998 2.5 Tdi EGR (Gem) Cajas cambios automática 4 velocs RHD  
Discovery Series I 1989-1998 2.5 Tdi EGR (Gem) Caja cambios manual 5 velocidades LHD  
Discovery Series I 1989-1998 2.5 Tdi EGR (Gem) Caja cambios manual 5 velocidades RHD  
Discovery Series I 1989-1998 2.5 Tdi 90 kW EDC Cajas cambios automática 4 velocs LHD  
Discovery Series I 1989-1998 2.5 Tdi 90 kW EDC Cajas cambios automática 4 velocs RHD  
Discovery Series I 1989-1998 2.5 Tdi 90 kW EDC Caja cambios manual 5 velocidades LHD  
Discovery Series I 1989-1998 2.5 Tdi 90 kW EDC Caja cambios manual 5 velocidades RHD  
Discovery Series I 1989-1998 2.5 Tdi EGR (Gem) Cajas cambios automática 4 velocs LHD  
Discovery Series I 1989-1998 2.5 Tdi EGR (Gem) Cajas cambios automática 4 velocs RHD  
Discovery Series I 1989-1998 2.5 Tdi EGR (Gem) Caja cambios manual 5 velocidades LHD  
Discovery Series I 1989-1998 2.5 Tdi EGR (Gem) Caja cambios manual 5 velocidades RHD  
Range Rover Classic MY1992-MY1994 2.5L IDI Diesel Turbo Inter EGR Caja cambios manual 5 velocidades LHD  
Range Rover Classic MY1992-MY1994 2.5L IDI Diesel Turbo Inter EGR Caja cambios manual 5 velocidades RHD  
Defender 1987-2006 2.5 Tdi Cooled EEGR (Gem) Caja de cambios manual LHD  
Defender 1987-2006 2.5 Tdi Cooled EEGR (Gem) Caja de cambios manual RHD  
Defender 1987-2006 2.5 Tdi Cooled EEGR (Gem) Caja cambios manual 5 velocidades LHD  
Defender 1987-2006 2.5 Tdi Cooled EEGR (Gem) Caja cambios manual 5 velocidades RHD  
Defender 1987-2006 2.5 Tdi EEGR (Gem) Caja de cambios manual LHD  
Defender 1987-2006 2.5 Tdi EEGR (Gem) Caja de cambios manual RHD  
Defender 1987-2006 2.5 Tdi EEGR (Gem) Caja cambios manual 5 velocidades LHD  
Defender 1987-2006 2.5 Tdi EEGR (Gem) Caja cambios manual 5 velocidades RHD  
Defender 1987-2006 2.5 Tdi Non EEGR (Gem) Caja de cambios manual LHD

Defender 1987-2006 2.5 Tdi Non EEGR (Gem) Caja de cambios manual RHD  
Defender 1987-2006 2.5 Tdi Non EEGR (Gem) Caja cambios manual 5 velocidades LHD  
Defender 1987-2006 2.5 Tdi Non EEGR (Gem) Caja cambios manual 5 velocidades RHD  
Defender 1987-2006 2.5 Tdi Non EEGR (Maxxion) Caja de cambios manual LHD  
Defender 1987-2006 2.5 Tdi Non EEGR (Maxxion) Caja de cambios manual RHD  
Defender 1987-2006 2.5 Tdi Non EEGR (Maxxion) Caja cambios manual 5 velocidades LHD  
Defender 1987-2006 2.5 Tdi Non EEGR (Maxxion) Caja cambios manual 5 velocidades RHD  
Defender 1987-2006 2,5 turbodiesel Caja de cambios manual LHD  
Defender 1987-2006 2,5 turbodiesel Caja de cambios manual RHD  
Defender 1987-2006 2,5 turbodiesel Caja cambios manual 5 velocidades LHD  
Defender 1987-2006 2,5 turbodiesel Caja cambios manual 5 velocidades RHD  
Defender 1987-2006 2.5 Tdi Cooled EEGR (Gem) Caja de cambios manual LHD  
Defender 1987-2006 2.5 Tdi Cooled EEGR (Gem) Caja de cambios manual RHD  
Defender 1987-2006 2.5 Tdi Cooled EEGR (Gem) Cajas cambios automática 4 velocs LHD  
Defender 1987-2006 2.5 Tdi Cooled EEGR (Gem) Cajas cambios automática 4 velocs RHD  
Defender 1987-2006 2.5 Tdi Cooled EEGR (Gem) Caja cambios manual 5 velocidades LHD  
Defender 1987-2006 2.5 Tdi Cooled EEGR (Gem) Caja cambios manual 5 velocidades RHD  
Defender 1987-2006 2.5 Tdi EEGR (Gem) Caja de cambios manual LHD  
Defender 1987-2006 2.5 Tdi EEGR (Gem) Caja de cambios manual RHD  
Defender 1987-2006 2.5 Tdi EEGR (Gem) Cajas cambios automática 4 velocs LHD  
Defender 1987-2006 2.5 Tdi EEGR (Gem) Cajas cambios automática 4 velocs RHD  
Defender 1987-2006 2.5 Tdi EEGR (Gem) Caja cambios manual 5 velocidades LHD  
Defender 1987-2006 2.5 Tdi EEGR (Gem) Caja cambios manual 5 velocidades RHD  
Defender 1987-2006 2.5 Tdi Non EEGR (Gem) Caja de cambios manual LHD  
Defender 1987-2006 2.5 Tdi Non EEGR (Gem) Caja de cambios manual RHD  
Defender 1987-2006 2.5 Tdi Non EEGR (Gem) Cajas cambios automática 4 velocs LHD  
Defender 1987-2006 2.5 Tdi Non EEGR (Gem) Cajas cambios automática 4 velocs RHD  
Defender 1987-2006 2.5 Tdi Non EEGR (Gem) Caja cambios manual 5 velocidades LHD  
Defender 1987-2006 2.5 Tdi Non EEGR (Gem) Caja cambios manual 5 velocidades RHD  
Defender 1987-2006 2.5 Tdi Non EEGR (Maxxion) Caja de cambios manual LHD  
Defender 1987-2006 2.5 Tdi Non EEGR (Maxxion) Caja de cambios manual RHD  
Defender 1987-2006 2.5 Tdi Non EEGR (Maxxion) Cajas cambios automática 4 velocs LHD  
Defender 1987-2006 2.5 Tdi Non EEGR (Maxxion) Cajas cambios automática 4 velocs RHD  
Defender 1987-2006 2.5 Tdi Non EEGR (Maxxion) Caja cambios manual 5 velocidades LHD  
Defender 1987-2006 2.5 Tdi Non EEGR (Maxxion) Caja cambios manual 5 velocidades RHD  
Defender 1987-2006 2,5 turbodiesel Caja de cambios manual LHD  
Defender 1987-2006 2,5 turbodiesel Caja de cambios manual RHD  
Defender 1987-2006 2,5 turbodiesel Cajas cambios automática 4 velocs LHD  
Defender 1987-2006 2,5 turbodiesel Cajas cambios automática 4 velocs RHD  
Defender 1987-2006 2,5 turbodiesel Caja cambios manual 5 velocidades LHD  
Defender 1987-2006 2,5 turbodiesel Caja cambios manual 5 velocidades RHD



G05.045  
03-2005  
L1  
LB0012A

