



CONCESIONARIO OFICIAL SANTANA

LAND ROVER - RTC477820 - JUEGO DE SEGMENTOS DE PISTON +.20

Juego segmentos de piston +.20

PISTON RING SET +20

JEU DE SEGMENTS DE PISTON+20

SET DI FASCE ELASTICHE+20

+20-KOLBENSEGMENTSATZ

Marca Referencia

Land Rover RTC477820

Vehículo Motor Caja Lado volante

Defender 1987-2006 2.5 DI Diesel Nat Asp Caja de cambios manual LHD

Defender 1987-2006 2.5 DI Diesel Nat Asp Caja de cambios manual RHD

Defender 1987-2006 2.5 DI Diesel Nat Asp Cajas cambios automática 4 velocs LHD

Defender 1987-2006 2.5 DI Diesel Nat Asp Cajas cambios automática 4 velocs RHD

Defender 1987-2006 2.5 DI Diesel Nat Asp Caja cambios manual 5 velocidades LHD

Defender 1987-2006 2.5 DI Diesel Nat Asp Caja cambios manual 5 velocidades RHD

Defender 1987-2006 2,5 Diesel aspiración atmosférica Caja de cambios manual LHD

Defender 1987-2006 2,5 Diesel aspiración atmosférica Caja de cambios manual RHD

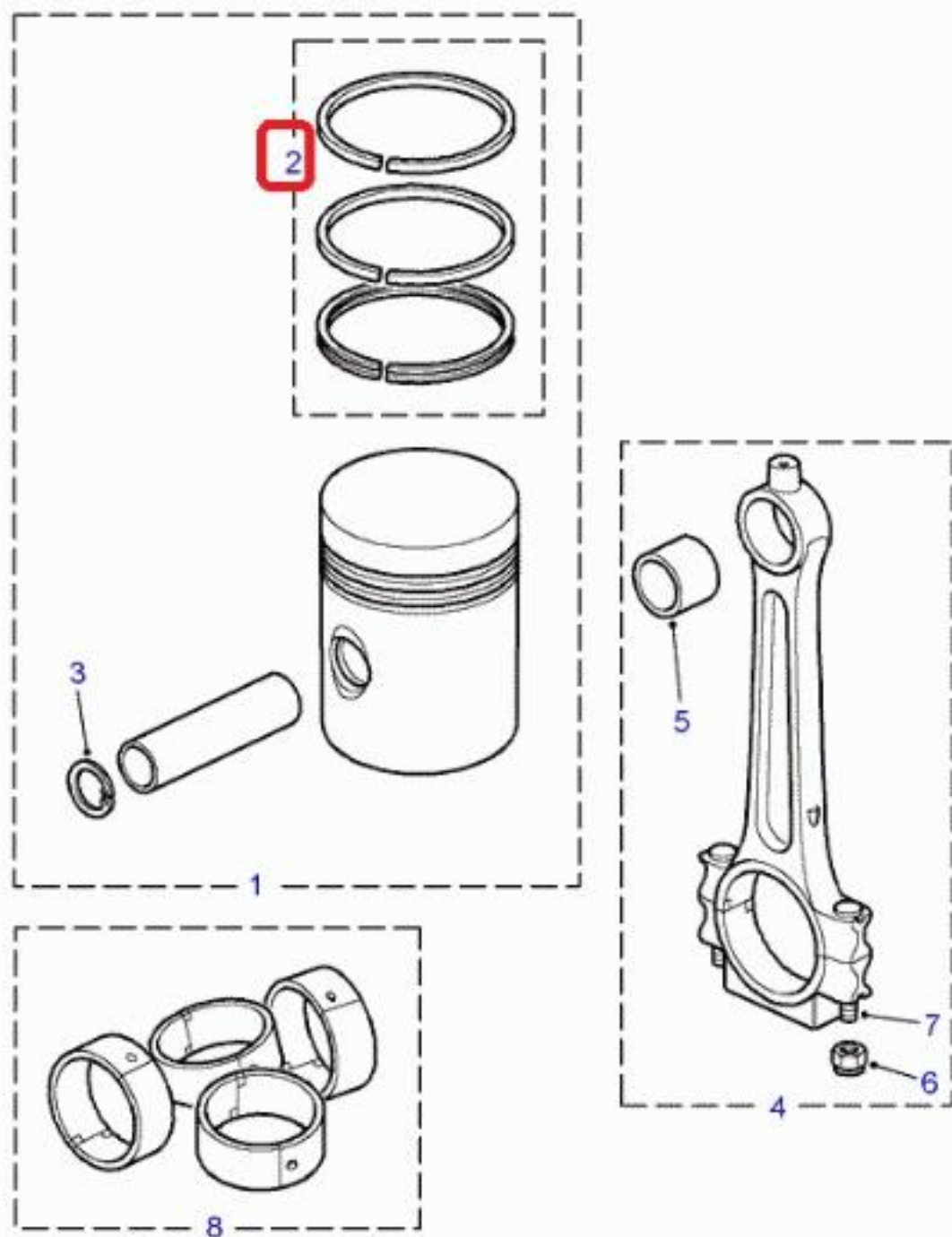
Defender 1987-2006 2,5 Diesel aspiración atmosférica Cajas cambios automática 4 velocs LHD

Defender 1987-2006 2,5 Diesel aspiración atmosférica Cajas cambios automática 4 velocs RHD

Defender 1987-2006 2,5 Diesel aspiración atmosférica Caja cambios manual 5 velocidades LHD

Defender 1987-2006 2,5 Diesel aspiración atmosférica Caja cambios manual 5 velocidades RHD





AHBGCC1A

ENGINE - 2 1/2 DIESEL - PISTON, CONNECTING ROD AND BEARINGS - DEF 80