



# CONCESIONARIO OFICIAL SANTANA

## LAND ROVER - ERR7338 - VALVULA DE ESCAPE

Valvula de escape

EXHAUST VALVE

SOUPAPE D'ÉCHAPPEMENT

Marca Referencia

Land Rover ERR7338

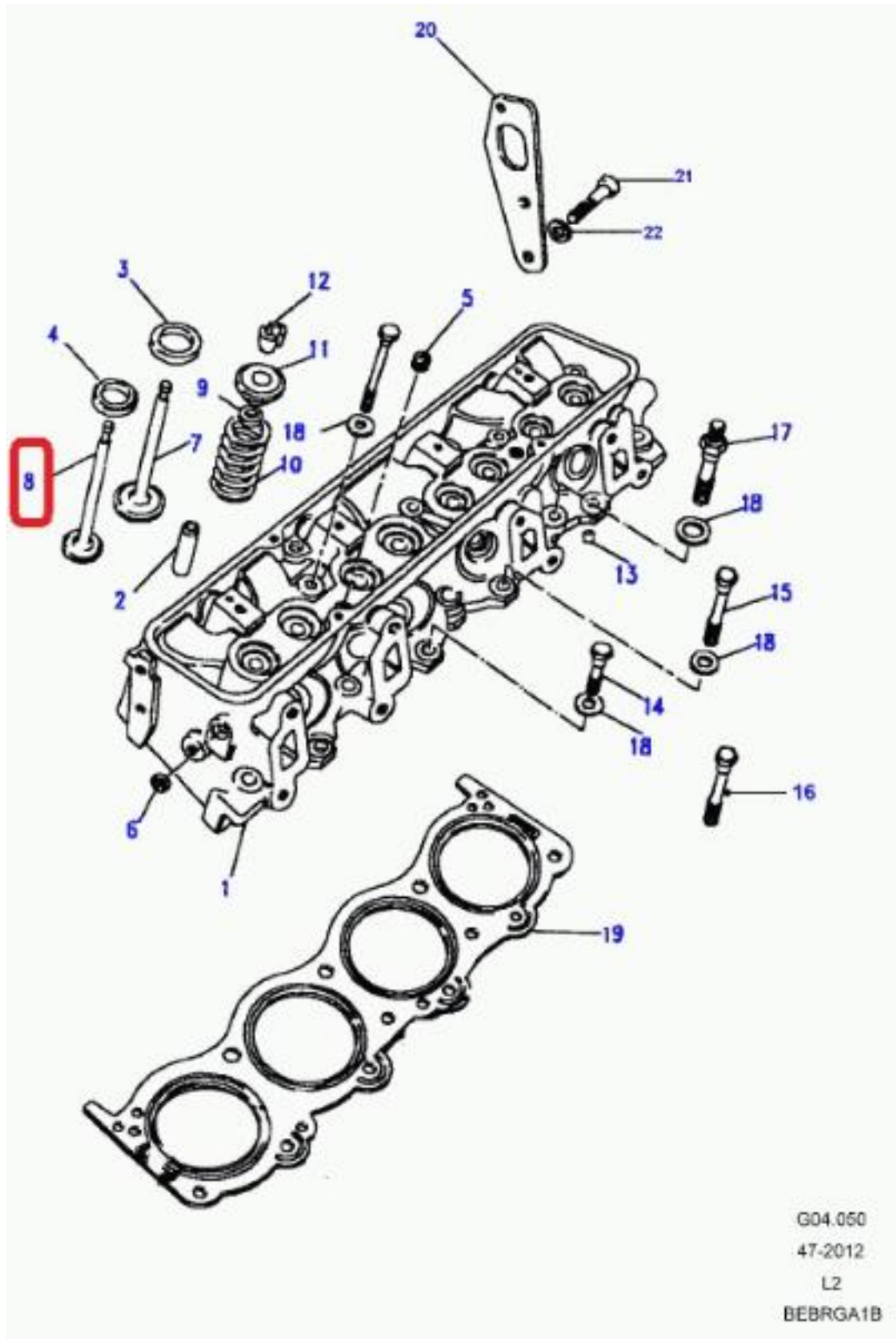
Vehículo Motor Caja Lado volante

Range Rover Classic MY1992-MY1994 gasolina V8 3,9/4,0 EFI Cajas cambios automática 4 velocs LHD  
Range Rover Classic MY1992-MY1994 gasolina V8 3,9/4,0 EFI Cajas cambios automática 4 velocs RHD  
Range Rover Classic MY1992-MY1994 gasolina V8 3,9/4,0 EFI Caja cambios manual 5 velocidades LHD  
Range Rover Classic MY1992-MY1994 gasolina V8 3,9/4,0 EFI Caja cambios manual 5 velocidades RHD  
Range Rover Classic MY1992-MY1994 3.5 V8 gasolina Efi Cajas cambios automática 4 velocs LHD  
Range Rover Classic MY1992-MY1994 3.5 V8 gasolina Efi Cajas cambios automática 4 velocs RHD  
Range Rover Classic MY1992-MY1994 3.5 V8 gasolina Efi Caja cambios manual 5 velocidades LHD  
Range Rover Classic MY1992-MY1994 3.5 V8 gasolina Efi Caja cambios manual 5 velocidades RHD  
Range Rover Classic MY1992-MY1994 4.2 V8 gasolina Efi Cajas cambios automática 4 velocs LHD  
Range Rover Classic MY1992-MY1994 4.2 V8 gasolina Efi Cajas cambios automática 4 velocs RHD  
Range Rover Classic MY1992-MY1994 4.2 V8 gasolina Efi Caja cambios manual 5 velocidades LHD  
Range Rover Classic MY1992-MY1994 4.2 V8 gasolina Efi Caja cambios manual 5 velocidades RHD  
Range Rover MY1995-RunOut 4.6L V8 Efi Petrol LC Cajas cambios automática 4 velocs LHD  
Range Rover MY1995-RunOut 4.6L V8 Efi Petrol LC Cajas cambios automática 4 velocs RHD  
Range Rover MY1995-RunOut 4.6L V8 Efi Petrol LC Caja cambios manual 5 velocidades LHD  
Range Rover MY1995-RunOut 4.6L V8 Efi Petrol LC Caja cambios manual 5 velocidades RHD  
Range Rover MY1995-RunOut 4.6 V8 Efi Petrol HC Cajas cambios automática 4 velocs LHD  
Range Rover MY1995-RunOut 4.6 V8 Efi Petrol HC Cajas cambios automática 4 velocs RHD  
Range Rover MY1995-RunOut 4.6 V8 Efi Petrol HC Caja cambios manual 5 velocidades LHD  
Range Rover MY1995-RunOut 4.6 V8 Efi Petrol HC Caja cambios manual 5 velocidades RHD  
Range Rover MY1995-RunOut 4,0 I V8 gasolina EFi HC Cajas cambios automática 4 velocs LHD  
Range Rover MY1995-RunOut 4,0 I V8 gasolina EFi HC Cajas cambios automática 4 velocs RHD  
Range Rover MY1995-RunOut 4,0 I V8 gasolina EFi HC Caja cambios manual 5 velocidades LHD  
Range Rover MY1995-RunOut 4,0 I V8 gasolina EFi HC Caja cambios manual 5 velocidades RHD  
Range Rover MY1995-RunOut 4.0L V8 Efi Petrol LC Cajas cambios automática 4 velocs LHD  
Range Rover MY1995-RunOut 4.0L V8 Efi Petrol LC Cajas cambios automática 4 velocs RHD  
Range Rover MY1995-RunOut 4.0L V8 Efi Petrol LC Caja cambios manual 5 velocidades LHD  
Range Rover MY1995-RunOut 4.0L V8 Efi Petrol LC Caja cambios manual 5 velocidades RHD  
Range Rover MY1995-RunOut 4.6L V8 Efi Petrol LC Cajas cambios automática 4 velocs LHD

Range Rover MY1995-RunOut 4.6L V8 Efi Petrol LC Cajas cambios automática 4 velocs RHD  
Range Rover MY1995-RunOut 4.6L V8 Efi Petrol LC Caja cambios manual 5 velocidades LHD  
Range Rover MY1995-RunOut 4.6L V8 Efi Petrol LC Caja cambios manual 5 velocidades RHD  
Range Rover MY1995-RunOut 4.6 V8 Efi Petrol HC Cajas cambios automática 4 velocs LHD  
Range Rover MY1995-RunOut 4.6 V8 Efi Petrol HC Cajas cambios automática 4 velocs RHD  
Range Rover MY1995-RunOut 4.6 V8 Efi Petrol HC Caja cambios manual 5 velocidades LHD  
Range Rover MY1995-RunOut 4.6 V8 Efi Petrol HC Caja cambios manual 5 velocidades RHD  
Range Rover MY1995-RunOut 4,0 I V8 gasolina EFi HC Cajas cambios automática 4 velocs LHD  
Range Rover MY1995-RunOut 4,0 I V8 gasolina EFi HC Cajas cambios automática 4 velocs RHD  
Range Rover MY1995-RunOut 4,0 I V8 gasolina EFi HC Caja cambios manual 5 velocidades LHD  
Range Rover MY1995-RunOut 4,0 I V8 gasolina EFi HC Caja cambios manual 5 velocidades RHD  
Range Rover MY1995-RunOut 4.0L V8 Efi Petrol LC Cajas cambios automática 4 velocs LHD  
Range Rover MY1995-RunOut 4.0L V8 Efi Petrol LC Cajas cambios automática 4 velocs RHD  
Range Rover MY1995-RunOut 4.0L V8 Efi Petrol LC Caja cambios manual 5 velocidades LHD  
Range Rover MY1995-RunOut 4.0L V8 Efi Petrol LC Caja cambios manual 5 velocidades RHD  
Discovery Series II 1998-2004 Motor de gasolina 4,6l V8 EFI CA Cajas cambios automática 4 velocs LHD  
Discovery Series II 1998-2004 Motor de gasolina 4,6l V8 EFI CA Cajas cambios automática 4 velocs RHD  
Discovery Series II 1998-2004 Motor de gasolina 4,6l V8 EFI CA Caja cambios manual 5 velocidades LHD  
Discovery Series II 1998-2004 Motor de gasolina 4,6l V8 EFI CA Caja cambios manual 5 velocidades RHD  
Discovery Series II 1998-2004 4,0 I V8 gasolina EFi HC Cajas cambios automática 4 velocs LHD  
Discovery Series II 1998-2004 4,0 I V8 gasolina EFi HC Cajas cambios automática 4 velocs RHD  
Discovery Series II 1998-2004 4,0 I V8 gasolina EFi HC Caja cambios manual 5 velocidades LHD  
Discovery Series II 1998-2004 4,0 I V8 gasolina EFi HC Caja cambios manual 5 velocidades RHD  
Discovery Series II 1998-2004 4.0L V8 Efi Petrol LC Cajas cambios automática 4 velocs LHD  
Discovery Series II 1998-2004 4.0L V8 Efi Petrol LC Cajas cambios automática 4 velocs RHD  
Discovery Series II 1998-2004 4.0L V8 Efi Petrol LC Caja cambios manual 5 velocidades LHD  
Discovery Series II 1998-2004 4.0L V8 Efi Petrol LC Caja cambios manual 5 velocidades RHD  
Discovery Series II 1998-2004 Motor de gasolina 4,6l V8 EFI CA Cajas cambios automática 4 velocs LHD  
Discovery Series II 1998-2004 Motor de gasolina 4,6l V8 EFI CA Cajas cambios automática 4 velocs RHD  
Discovery Series II 1998-2004 Motor de gasolina 4,6l V8 EFI CA Caja cambios manual 5 velocidades LHD  
Discovery Series II 1998-2004 Motor de gasolina 4,6l V8 EFI CA Caja cambios manual 5 velocidades RHD  
Discovery Series II 1998-2004 4,0 I V8 gasolina EFi HC Cajas cambios automática 4 velocs LHD  
Discovery Series II 1998-2004 4,0 I V8 gasolina EFi HC Cajas cambios automática 4 velocs RHD  
Discovery Series II 1998-2004 4,0 I V8 gasolina EFi HC Caja cambios manual 5 velocidades LHD  
Discovery Series II 1998-2004 4,0 I V8 gasolina EFi HC Caja cambios manual 5 velocidades RHD  
Discovery Series II 1998-2004 4.0L V8 Efi Petrol LC Cajas cambios automática 4 velocs LHD

Discovery Series II 1998-2004 4.0L V8 Efi Petrol LC Cajas cambios automática 4 velocs RHD  
Discovery Series II 1998-2004 4.0L V8 Efi Petrol LC Caja cambios manual 5 velocidades LHD  
Discovery Series II 1998-2004 4.0L V8 Efi Petrol LC Caja cambios manual 5 velocidades RHD  
Discovery Series II 1998-2004 Motor de gasolina 4,6l V8 EFI CA Cajas cambios automática 4 velocs LHD  
Discovery Series II 1998-2004 Motor de gasolina 4,6l V8 EFI CA Cajas cambios automática 4 velocs RHD  
Discovery Series II 1998-2004 Motor de gasolina 4,6l V8 EFI CA Caja cambios manual 5 velocidades LHD  
Discovery Series II 1998-2004 Motor de gasolina 4,6l V8 EFI CA Caja cambios manual 5 velocidades RHD  
Discovery Series II 1998-2004 4,0 I V8 gasolina EFi HC Cajas cambios automática 4 velocs LHD  
Discovery Series II 1998-2004 4,0 I V8 gasolina EFi HC Cajas cambios automática 4 velocs RHD  
Discovery Series II 1998-2004 4,0 I V8 gasolina EFi HC Caja cambios manual 5 velocidades LHD  
Discovery Series II 1998-2004 4,0 I V8 gasolina EFi HC Caja cambios manual 5 velocidades RHD  
Discovery Series II 1998-2004 4.0L V8 Efi Petrol LC Cajas cambios automática 4 velocs LHD  
Discovery Series II 1998-2004 4.0L V8 Efi Petrol LC Cajas cambios automática 4 velocs RHD  
Discovery Series II 1998-2004 4.0L V8 Efi Petrol LC Caja cambios manual 5 velocidades LHD  
Discovery Series II 1998-2004 4.0L V8 Efi Petrol LC Caja cambios manual 5 velocidades RHD  
Defender 1987-2006 4,0 I V8 gasolina EFi HC Caja de cambios manual LHD  
Defender 1987-2006 4,0 I V8 gasolina EFi HC Caja de cambios manual RHD  
Defender 1987-2006 4,0 I V8 gasolina EFi HC Cajas cambios automática 4 velocs LHD  
Defender 1987-2006 4,0 I V8 gasolina EFi HC Cajas cambios automática 4 velocs RHD  
Defender 1987-2006 4,0 I V8 gasolina EFi HC Caja cambios manual 5 velocidades LHD  
Defender 1987-2006 4,0 I V8 gasolina EFi HC Caja cambios manual 5 velocidades RHD  
Discovery Series I 1989-1998 gasolina V8 3,9/4,0 EFI Cajas cambios automática 4 velocs LHD  
Discovery Series I 1989-1998 gasolina V8 3,9/4,0 EFI Cajas cambios automática 4 velocs RHD  
Discovery Series I 1989-1998 gasolina V8 3,9/4,0 EFI Caja cambios manual 5 velocidades LHD  
Discovery Series I 1989-1998 gasolina V8 3,9/4,0 EFI Caja cambios manual 5 velocidades RHD  
Discovery Series I 1989-1998 3.5 V8 gasolina Efi Cajas cambios automática 4 velocs LHD  
Discovery Series I 1989-1998 3.5 V8 gasolina Efi Cajas cambios automática 4 velocs RHD  
Discovery Series I 1989-1998 3.5 V8 gasolina Efi Caja cambios manual 5 velocidades LHD  
Discovery Series I 1989-1998 3.5 V8 gasolina Efi Caja cambios manual 5 velocidades RHD





G04.050  
47-2012  
L2  
BEBRGA1B