



CONCESIONARIO OFICIAL SANTANA

LAND ROVER - ERC5349 - POLEA CIGÜEÑAL

Polea Cigueñal

PULLEY CRANKSHAFT

POULIE VILEBREQUIN

Vehículo motor caja Lado volante

Defender 1987-2006 2,5 gasolina con carburador Caja de cambios manual LHD

Defender 1987-2006 2,5 gasolina con carburador Caja de cambios manual RHD

Defender 1987-2006 2,5 gasolina con carburador Cajas cambios automática 4 velocs LHD

Defender 1987-2006 2,5 gasolina con carburador Cajas cambios automática 4 velocs RHD

Defender 1987-2006 2,5 gasolina con carburador Caja cambios manual 5 velocidades LHD

Defender 1987-2006 2,5 gasolina con carburador Caja cambios manual 5 velocidades RHD

Defender 1987-2006 2,25 gasolina con carburador Caja de cambios manual LHD

Defender 1987-2006 2,25 gasolina con carburador Caja de cambios manual RHD

Defender 1987-2006 2,25 gasolina con carburador Cajas cambios automática 4 velocs LHD

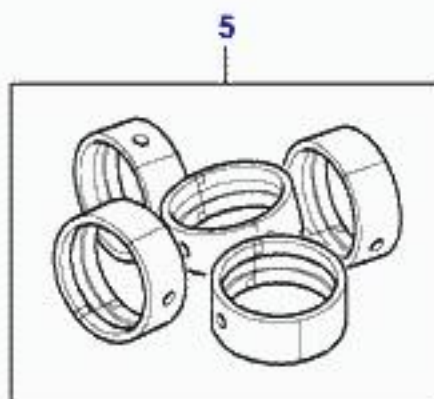
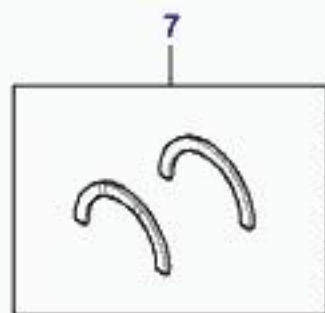
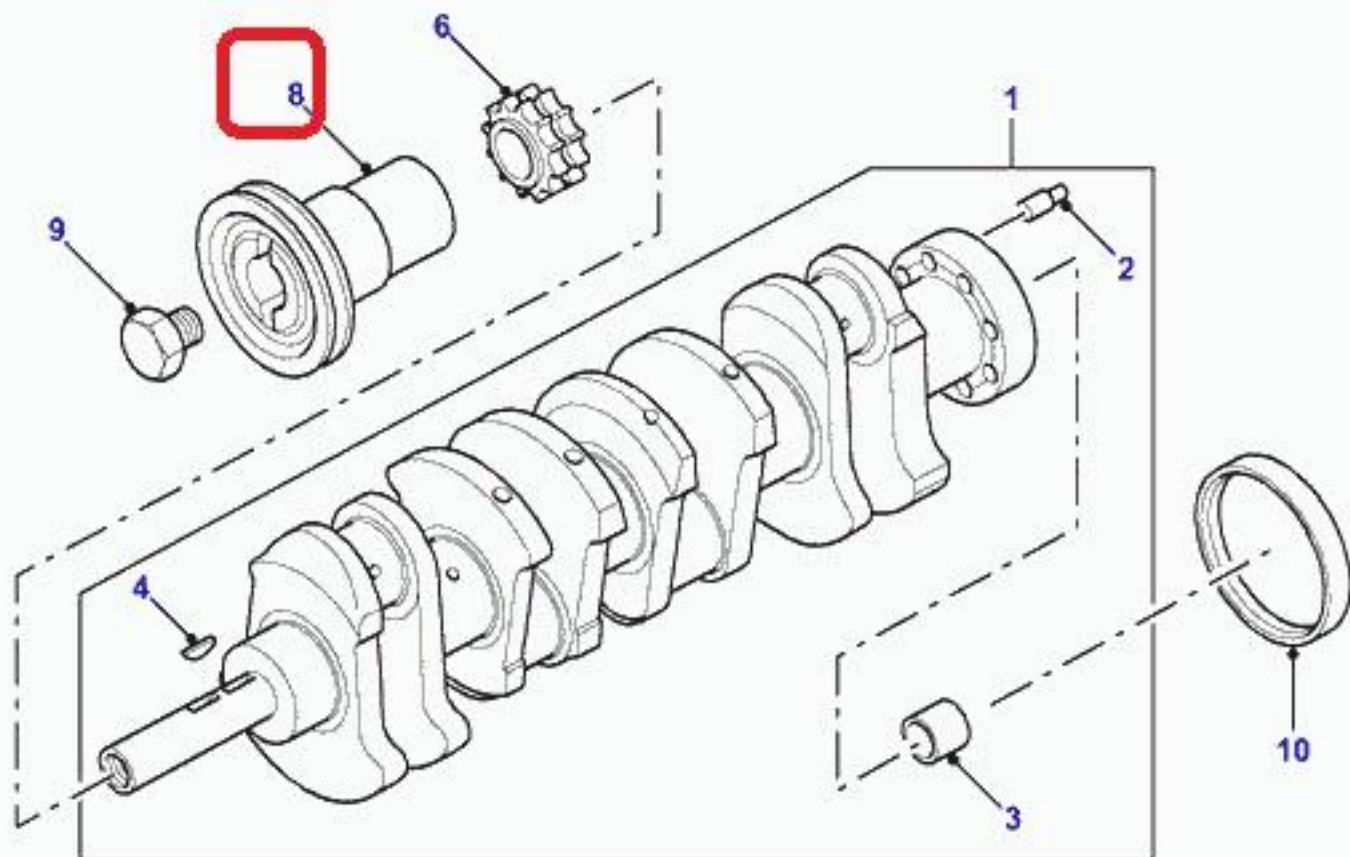
Defender 1987-2006 2,25 gasolina con carburador Cajas cambios automática 4 velocs RHD

Defender 1987-2006 2,25 gasolina con carburador Caja cambios manual 5 velocidades LHD

Defender 1987-2006 2,25 gasolina con carburador Caja cambios manual 5 velocidades RHD

SERIES III (SANTANA) SERIES III 2.25 DIESEL

SERIES III (SANTANA) SERIES III 2.25 GASOLINA



G07.080
02-2003
L1
AHBFCA1B