



CONCESIONARIO OFICIAL SANTANA

LAND ROVER - MXC1255 - CONJUNTO MANILLA-PUERTA TRASERA, LH

Conjunto manilla-puerta trasera, LH

HANDLE - DOOR PULL

POIGNÉE - POIGNÉE DE PORTE

Marca Referencia

Land Rover MXC1255

Vehículo Motor Caja Lado volante

Discovery Series I 1989-1998 gasolina V8 3,9/4,0 EFI Cajas cambios automática 4 velocs LHD

Discovery Series I 1989-1998 gasolina V8 3,9/4,0 EFI Cajas cambios automática 4 velocs RHD

Discovery Series I 1989-1998 gasolina V8 3,9/4,0 EFI Caja cambios manual 5 velocidades LHD

Discovery Series I 1989-1998 gasolina V8 3,9/4,0 EFI Caja cambios manual 5 velocidades RHD

Discovery Series I 1989-1998 2.0 Petrol Mpi Cajas cambios automática 4 velocs LHD

Discovery Series I 1989-1998 2.0 Petrol Mpi Cajas cambios automática 4 velocs RHD

Discovery Series I 1989-1998 2.0 Petrol Mpi Caja cambios manual 5 velocidades LHD

Discovery Series I 1989-1998 2.0 Petrol Mpi Caja cambios manual 5 velocidades RHD

Discovery Series I 1989-1998 3.5 V8 gasolina Efi Cajas cambios automática 4 velocs LHD

Discovery Series I 1989-1998 3.5 V8 gasolina Efi Cajas cambios automática 4 velocs RHD

Discovery Series I 1989-1998 3.5 V8 gasolina Efi Caja cambios manual 5 velocidades LHD

Discovery Series I 1989-1998 3.5 V8 gasolina Efi Caja cambios manual 5 velocidades RHD

Discovery Series I 1989-1998 3,5 V8 gasolina carburador doble Cajas cambios automática 4 velocs LHD

Discovery Series I 1989-1998 3,5 V8 gasolina carburador doble Cajas cambios automática 4 velocs RHD

Discovery Series I 1989-1998 3,5 V8 gasolina carburador doble Caja cambios manual 5 velocidades LHD

Discovery Series I 1989-1998 3,5 V8 gasolina carburador doble Caja cambios manual 5 velocidades RHD

Discovery Series I 1989-1998 2.5 Tdi 90 kW EDC Cajas cambios automática 4 velocs LHD

Discovery Series I 1989-1998 2.5 Tdi 90 kW EDC Cajas cambios automática 4 velocs RHD

Discovery Series I 1989-1998 2.5 Tdi 90 kW EDC Caja cambios manual 5 velocidades LHD

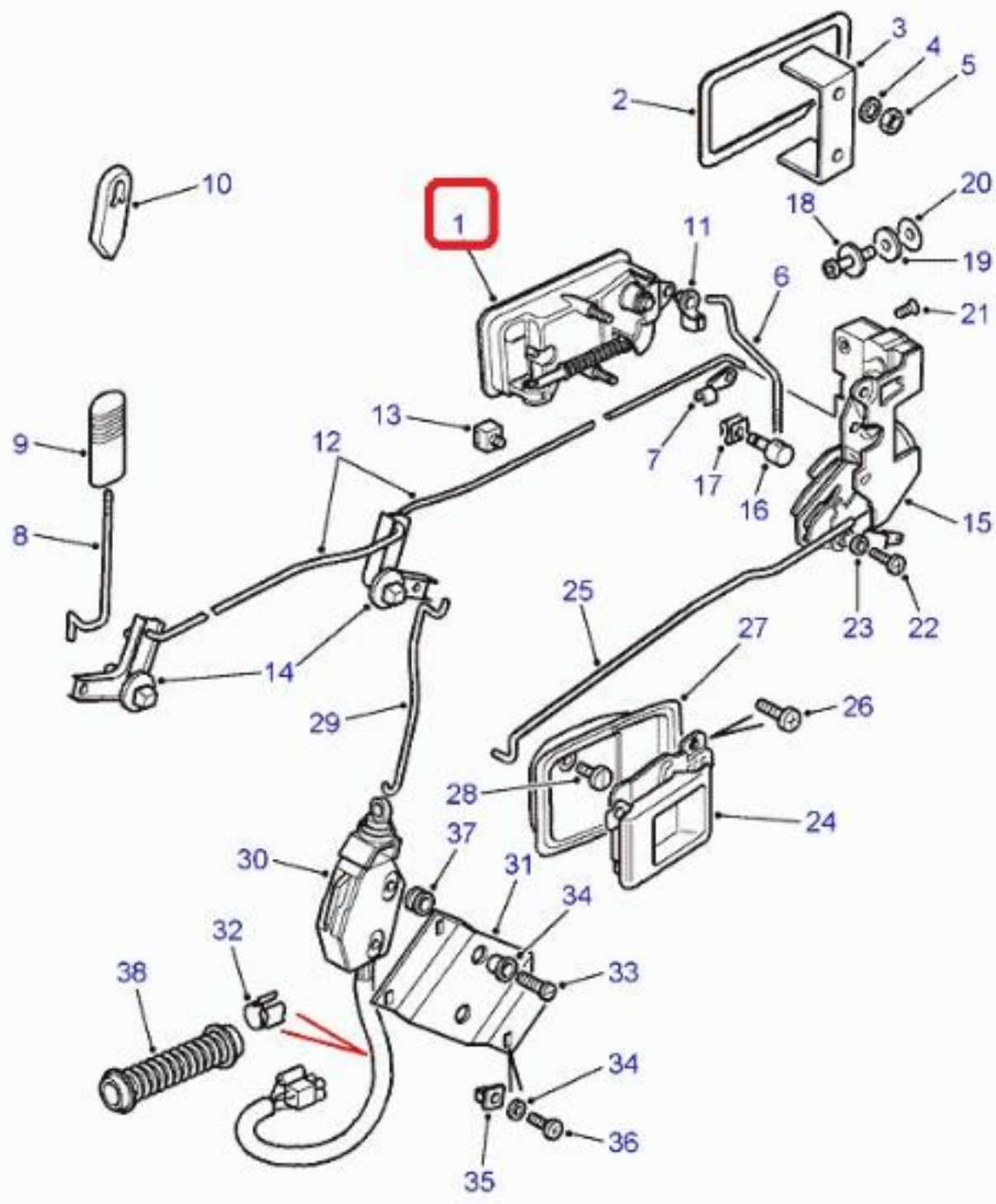
Discovery Series I 1989-1998 2.5 Tdi 90 kW EDC Caja cambios manual 5 velocidades RHD

Discovery Series I 1989-1998 2.5 Tdi EGR (Gem) Cajas cambios automática 4 velocs LHD

Discovery Series I 1989-1998 2.5 Tdi EGR (Gem) Cajas cambios automática 4 velocs RHD

Discovery Series I 1989-1998 2.5 Tdi EGR (Gem) Caja cambios manual 5 velocidades LHD

Discovery Series I 1989-1998 2.5 Tdi EGR (Gem) Caja cambios manual 5 velocidades RHD



CANXHG1B