



CONCESIONARIO OFICIAL SANTANA

LAND ROVER - LR005053 - COLECTOR DE ESCAPE, IZDA

Colector de escape izquierda

MANIFOLD ASSEMBLY

ASSEMBLAGE DU COLLECTEUR

Vehículo motor caja Lado volante

Range Rover (GCAT) 2002-2009 3.6L V8 32V DOHC EFi Diesel Lion Cajas de cambios automáticas LHD

Range Rover (GCAT) 2002-2009 3.6L V8 32V DOHC EFi Diesel Lion Cajas de cambios automáticas RHD

Range Rover (GCAT) 2010-2012 3.6L V8 32V DOHC EFi Diesel Lion Cajas de cambios automáticas LHD

Range Rover (GCAT) 2010-2012 3.6L V8 32V DOHC EFi Diesel Lion Cajas de cambios automáticas RHD

Range Rover (GCAT) 2010-2012 3.6L V8 32V DOHC EFi Diesel Lion Caja cambios autom 6 vel ZF 6HP26 LHD

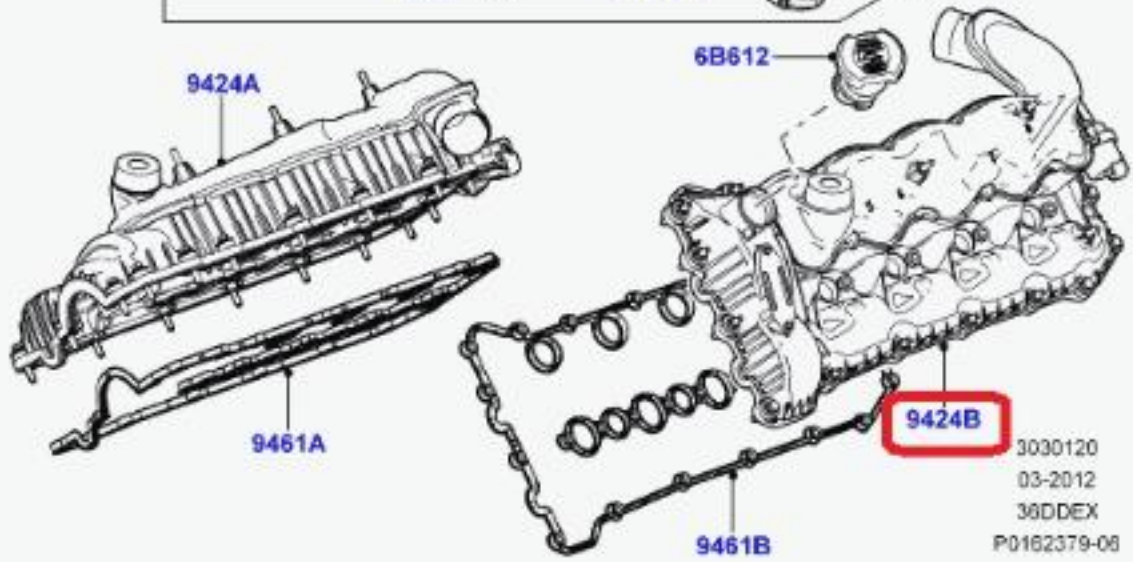
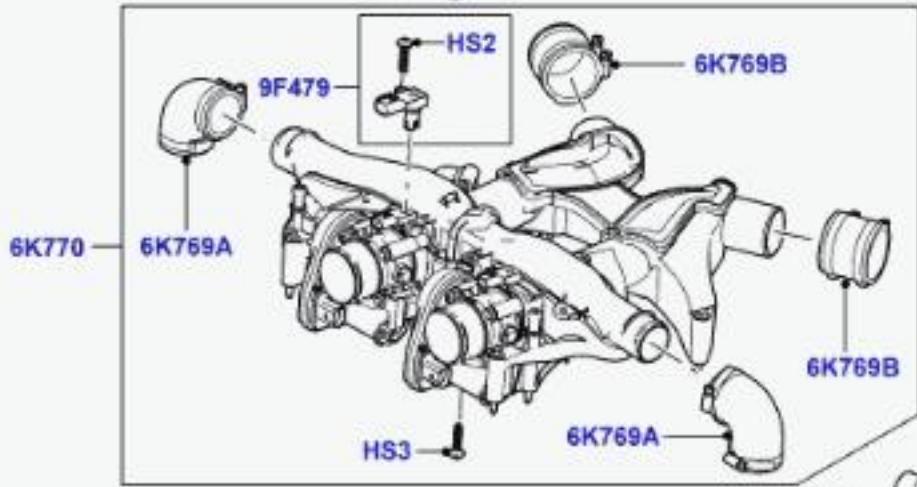
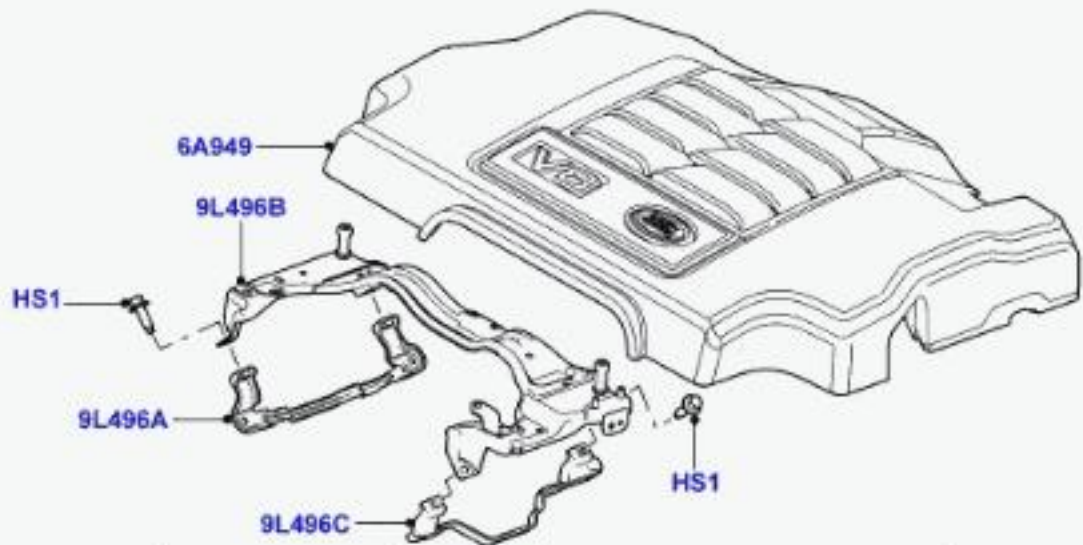
Range Rover (GCAT) 2010-2012 3.6L V8 32V DOHC EFi Diesel Lion Caja cambios autom 6 vel ZF 6HP26 RHD

Range Rover (GCAT) 2010-2012 3.6L V8 32V DOHC EFi Diesel Lion Automát 6 veloc ZF 6HP26 Steptronic LHD

Range Rover (GCAT) 2010-2012 3.6L V8 32V DOHC EFi Diesel Lion Automát 6 veloc ZF 6HP26 Steptronic RHD

Range Rover (GCAT) 2010-2012 3.6L V8 32V DOHC EFi Diesel Lion Caja camb. aut. ZF 8 vel. 8HP70 4WD LHD

Range Rover (GCAT) 2010-2012 3.6L V8 32V DOHC EFi Diesel Lion Caja camb. aut. ZF 8 vel. 8HP70 4WD RHD



3030120
03-2012
36DDEX
P0162379-08