



CONCESIONARIO OFICIAL SANTANA

LAND ROVER - STC7562 - CIERRE DE EXTREMO, RH

Cierre extremo derecho

END LOCK, RH

VERROU D'EXTRÉMITÉ, DR

BLOCCO TERMINALE, DESTRO

ENDVERRIEGELUNG, RECHTS

Vehículo motor caja Lado volante

Range Rover MY1995-RunOut 4.6L V8 Efi Petrol LC Cajas cambios automática 4 velocs LHD

Range Rover MY1995-RunOut 4.6L V8 Efi Petrol LC Cajas cambios automática 4 velocs RHD

Range Rover MY1995-RunOut 4.6L V8 Efi Petrol LC Caja cambios manual 5 velocidades LHD

Range Rover MY1995-RunOut 4.6L V8 Efi Petrol LC Caja cambios manual 5 velocidades RHD

Range Rover MY1995-RunOut 4.6 V8 Efi Petrol HC Cajas cambios automática 4 velocs LHD

Range Rover MY1995-RunOut 4.6 V8 Efi Petrol HC Cajas cambios automática 4 velocs RHD

Range Rover MY1995-RunOut 4.6 V8 Efi Petrol HC Caja cambios manual 5 velocidades LHD

Range Rover MY1995-RunOut 4.6 V8 Efi Petrol HC Caja cambios manual 5 velocidades RHD

Range Rover MY1995-RunOut 4,0 l V8 gasolina EFi HC Cajas cambios automática 4 velocs LHD

Range Rover MY1995-RunOut 4,0 l V8 gasolina EFi HC Cajas cambios automática 4 velocs RHD

Range Rover MY1995-RunOut 4,0 l V8 gasolina EFi HC Caja cambios manual 5 velocidades LHD

Range Rover MY1995-RunOut 4,0 l V8 gasolina EFi HC Caja cambios manual 5 velocidades RHD

Range Rover MY1995-RunOut M51 2.5 Diesel Cajas cambios automática 4 velocs LHD

Range Rover MY1995-RunOut M51 2.5 Diesel Cajas cambios automática 4 velocs RHD

Range Rover MY1995-RunOut M51 2.5 Diesel Caja cambios manual 5 velocidades LHD

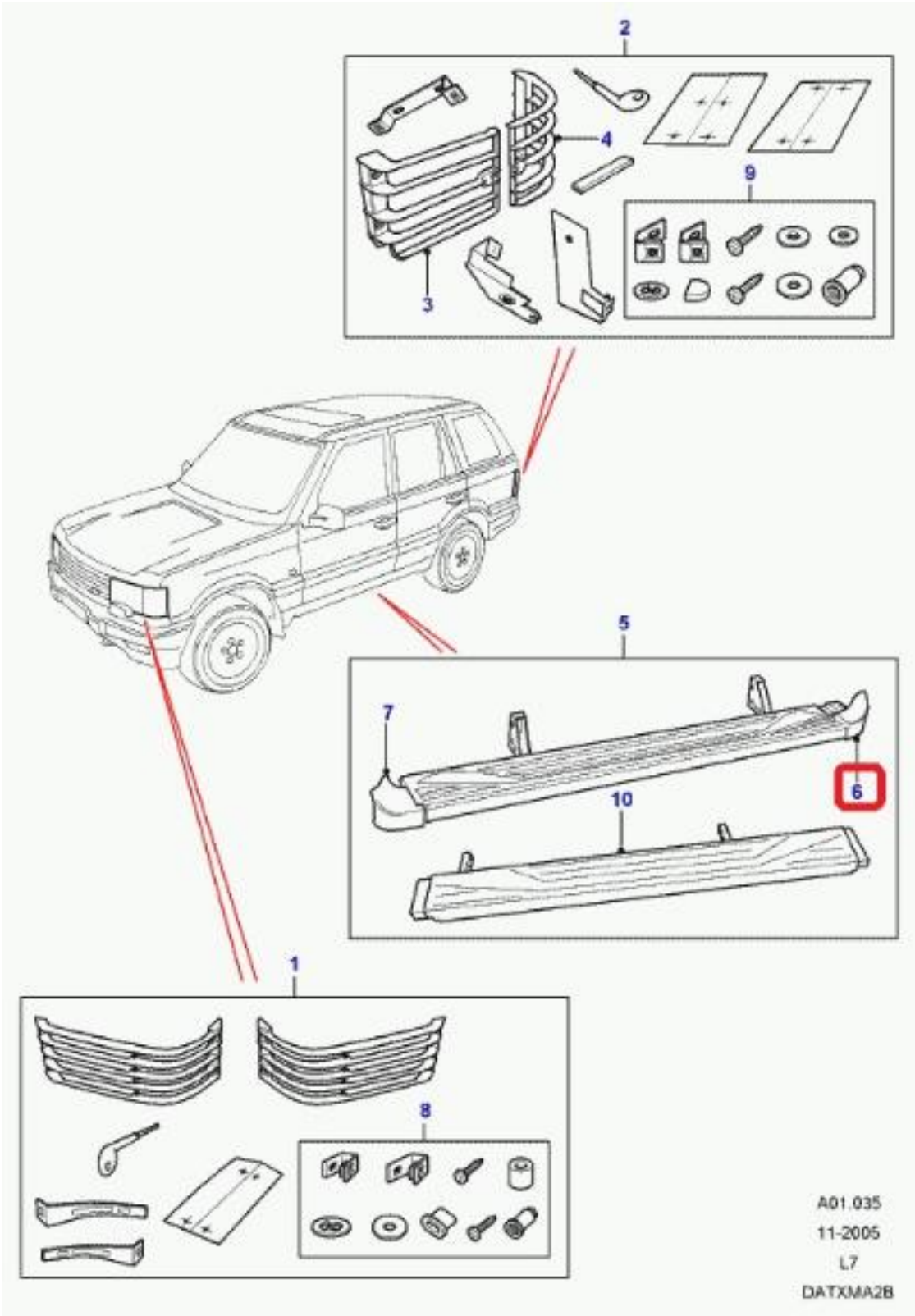
Range Rover MY1995-RunOut M51 2.5 Diesel Caja cambios manual 5 velocidades RHD

Range Rover MY1995-RunOut 4.0L V8 Efi Petrol LC Cajas cambios automática 4 velocs LHD

Range Rover MY1995-RunOut 4.0L V8 Efi Petrol LC Cajas cambios automática 4 velocs RHD

Range Rover MY1995-RunOut 4.0L V8 Efi Petrol LC Caja cambios manual 5 velocidades LHD

Range Rover MY1995-RunOut 4.0L V8 Efi Petrol LC Caja cambios manual 5 velocidades RHD



A01.035
 11-2005
 L7
 DATXMA2B