



CONCESIONARIO OFICIAL SANTANA

LAND ROVER - LR091486 - JUNTA DE CULATA

Junta de culata

CYLINDER HEAD GASKET

JOINT DE CULASSE

GUARNIZIONE DELLA TESTATA DEL CILINDRO

ZYLINDERKOPFDICHTUNG

LAND-ROVER

LAND ROVER Range Rover Evoque (L538) (Año 08.2017 - ..., 241 - 290 CV, Gasolina)

LAND ROVER Range Rover IV (L405) (Año 10.2017 - ..., 404 CV, Gasolina/eléctrico)

LAND ROVER Range Rover Sport (L494) (Año 10.2017 - ..., 300 - 404 CV, Gasolina, Gasolina/eléctrico)

LAND ROVER Discovery Sport (L550) (Año 08.2017 - ..., 200 - 290 CV, Gasolina, Gasolina/eléctrico, Gasolina/Etanol, Gasolina/etanol/eléctrico)

LAND ROVER Range Rover Evoque Cabrio (L538) (Año 08.2017 - ..., 241 CV, Gasolina)

LAND ROVER Discovery V (L462) (Año 09.2017 - ..., 300 CV, Gasolina)

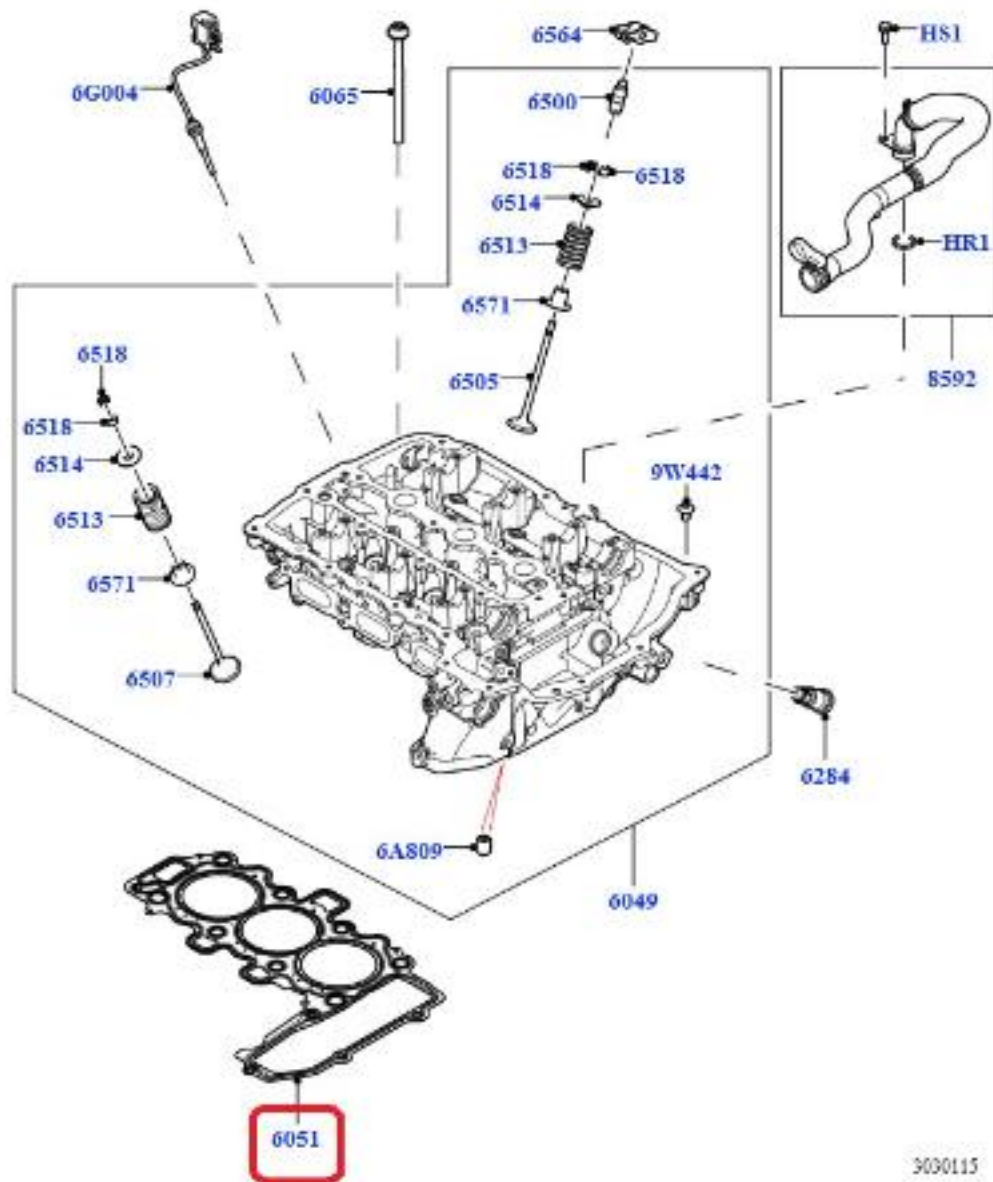
LAND ROVER Range Rover Velar (L560) (Año 03.2017 - ..., 250 - 404 CV, Gasolina, Gasolina/eléctrico)

LAND ROVER Range Rover Evoque (L551) (Año 12.2018 - ..., 200 - 300 CV, Gasolina, Gasolina/eléctrico, Gasolina/Etanol, Gasolina/etanol/eléctrico)

LAND ROVER Defender SUV (L663) (Año 09.2019 - ..., 300 - 404 CV, Gasolina, Gasolina/eléctrico)

LAND ROVER Defender Van (L663) (Año 02.2020 - ..., 300 - 404 CV, Gasolina, Gasolina/eléctrico)





3030115
 50-2019
 AJ10P1
 C0303500-01