



CONCESIONARIO OFICIAL SANTANA

LAND ROVER - DAG100310 - ANAGRAMA-LAND ROVER, ORO

Anagrama-Land rover, Oro

BADGE GOLD

BADGE OR

DISTINTIVO D'ORO

AUSGEZEICHNETES GOLD

Marca Referencia

Land Rover DAG100310

Vehículo Motor Caja Lado volante

- Discovery Series II 1998-2004 Motor de gasolina 4,6l V8 EFI CA Cajas cambios automática 4 velocs LHD
- Discovery Series II 1998-2004 Motor de gasolina 4,6l V8 EFI CA Cajas cambios automática 4 velocs RHD
- Discovery Series II 1998-2004 Motor de gasolina 4,6l V8 EFI CA Caja cambios manual 5 velocidades LHD
- Discovery Series II 1998-2004 Motor de gasolina 4,6l V8 EFI CA Caja cambios manual 5 velocidades RHD
- Discovery Series II 1998-2004 4,0 l V8 gasolina EFi HC Cajas cambios automática 4 velocs LHD
- Discovery Series II 1998-2004 4,0 l V8 gasolina EFi HC Cajas cambios automática 4 velocs RHD
- Discovery Series II 1998-2004 4,0 l V8 gasolina EFi HC Caja cambios manual 5 velocidades LHD
- Discovery Series II 1998-2004 4,0 l V8 gasolina EFi HC Caja cambios manual 5 velocidades RHD
- Discovery Series II 1998-2004 4.0L V8 Efi Petrol LC Cajas cambios automática 4 velocs LHD
- Discovery Series II 1998-2004 4.0L V8 Efi Petrol LC Cajas cambios automática 4 velocs RHD
- Discovery Series II 1998-2004 4.0L V8 Efi Petrol LC Caja cambios manual 5 velocidades LHD
- Discovery Series II 1998-2004 4.0L V8 Efi Petrol LC Caja cambios manual 5 velocidades RHD
- Discovery Series II 1998-2004 Td5 2.5L I5 Cajas cambios automática 4 velocs LHD
- Discovery Series II 1998-2004 Td5 2.5L I5 Cajas cambios automática 4 velocs RHD
- Discovery Series II 1998-2004 Td5 2.5L I5 Caja cambios manual 5 velocidades LHD
- Discovery Series II 1998-2004 Td5 2.5L I5 Caja cambios manual 5 velocidades RHD
- Discovery Series II 1998-2004 Motor de gasolina 4,6l V8 EFI CA Cajas cambios automática 4 velocs LHD
- Discovery Series II 1998-2004 Motor de gasolina 4,6l V8 EFI CA Cajas cambios automática 4 velocs RHD
- Discovery Series II 1998-2004 Motor de gasolina 4,6l V8 EFI CA Caja cambios manual 5 velocidades LHD
- Discovery Series II 1998-2004 Motor de gasolina 4,6l V8 EFI CA Caja cambios manual 5 velocidades RHD
- Discovery Series II 1998-2004 4,0 l V8 gasolina EFi HC Cajas cambios automática 4 velocs LHD
- Discovery Series II 1998-2004 4,0 l V8 gasolina EFi HC Cajas cambios automática 4 velocs RHD
- Discovery Series II 1998-2004 4,0 l V8 gasolina EFi HC Caja cambios manual 5 velocidades LHD
- Discovery Series II 1998-2004 4,0 l V8 gasolina EFi HC Caja cambios manual 5 velocidades RHD
- Discovery Series II 1998-2004 4.0L V8 Efi Petrol LC Cajas cambios automática 4 velocs LHD
- Discovery Series II 1998-2004 4.0L V8 Efi Petrol LC Cajas cambios automática 4 velocs RHD
- Discovery Series II 1998-2004 4.0L V8 Efi Petrol LC Caja cambios manual 5 velocidades LHD
- Discovery Series II 1998-2004 4.0L V8 Efi Petrol LC Caja cambios manual 5 velocidades RHD
- Discovery Series II 1998-2004 Td5 2.5L I5 Cajas cambios automática 4 velocs LHD

Discovery Series II 1998-2004 Td5 2.5L I5 Cajas cambios automática 4 velocs RHD
Discovery Series II 1998-2004 Td5 2.5L I5 Caja cambios manual 5 velocidades LHD
Discovery Series II 1998-2004 Td5 2.5L I5 Caja cambios manual 5 velocidades RHD
Range Rover MY1995-RunOut 4.6L V8 Efi Petrol LC Cajas cambios automática 4 velocs LHD
Range Rover MY1995-RunOut 4.6L V8 Efi Petrol LC Cajas cambios automática 4 velocs RHD
Range Rover MY1995-RunOut 4.6L V8 Efi Petrol LC Caja cambios manual 5 velocidades LHD
Range Rover MY1995-RunOut 4.6L V8 Efi Petrol LC Caja cambios manual 5 velocidades RHD
Range Rover MY1995-RunOut 4.6 V8 Efi Petrol HC Cajas cambios automática 4 velocs LHD
Range Rover MY1995-RunOut 4.6 V8 Efi Petrol HC Cajas cambios automática 4 velocs RHD
Range Rover MY1995-RunOut 4.6 V8 Efi Petrol HC Caja cambios manual 5 velocidades LHD
Range Rover MY1995-RunOut 4.6 V8 Efi Petrol HC Caja cambios manual 5 velocidades RHD
Range Rover MY1995-RunOut 4,0 I V8 gasolina EFi HC Cajas cambios automática 4 velocs LHD
Range Rover MY1995-RunOut 4,0 I V8 gasolina EFi HC Cajas cambios automática 4 velocs RHD
Range Rover MY1995-RunOut 4,0 I V8 gasolina EFi HC Caja cambios manual 5 velocidades LHD
Range Rover MY1995-RunOut 4,0 I V8 gasolina EFi HC Caja cambios manual 5 velocidades RHD
Range Rover MY1995-RunOut M51 2.5 Diesel Cajas cambios automática 4 velocs LHD
Range Rover MY1995-RunOut M51 2.5 Diesel Cajas cambios automática 4 velocs RHD
Range Rover MY1995-RunOut M51 2.5 Diesel Caja cambios manual 5 velocidades LHD
Range Rover MY1995-RunOut M51 2.5 Diesel Caja cambios manual 5 velocidades RHD
Range Rover MY1995-RunOut 4.0L V8 Efi Petrol LC Cajas cambios automática 4 velocs LHD
Range Rover MY1995-RunOut 4.0L V8 Efi Petrol LC Cajas cambios automática 4 velocs RHD
Range Rover MY1995-RunOut 4.0L V8 Efi Petrol LC Caja cambios manual 5 velocidades LHD
Range Rover MY1995-RunOut 4.0L V8 Efi Petrol LC Caja cambios manual 5 velocidades RHD
Freelander 1996-2006 2.5 KV6 Petrol Leaded DOHC Todos cajas cambios automát 5 vel LHD
Freelander 1996-2006 2.5 KV6 Petrol Leaded DOHC Caja cambios manual 5 velocidades LHD
Freelander 1996-2006 2.0L I4 8V TCIE Todos cajas cambios automát 5 vel LHD
Freelander 1996-2006 2.0L I4 8V TCIE Caja cambios manual 5 velocidades LHD
Freelander 1996-2006 1.8 K16 HOL Todos cajas cambios automát 5 vel LHD
Freelander 1996-2006 1.8 K16 HOL Caja cambios manual 5 velocidades LHD
Freelander 1996-2006 1,8 K16 gasolina Todos cajas cambios automát 5 vel LHD
Freelander 1996-2006 1,8 K16 gasolina Caja cambios manual 5 velocidades LHD
Freelander 1996-2006 Mot gasolin sin plomo DOHC 2,5l V6 Todos cajas cambios automát 5 vel LHD
Freelander 1996-2006 Mot gasolin sin plomo DOHC 2,5l V6 Caja cambios manual 5 velocidades LHD
Freelander 1996-2006 M47 2.0L I4 16V Diesel Todos cajas cambios automát 5 vel LHD
Freelander 1996-2006 M47 2.0L I4 16V Diesel Caja cambios manual 5 velocidades LHD
Freelander 1996-2006 1.8 K16 HOU Todos cajas cambios automát 5 vel LHD
Freelander 1996-2006 1.8 K16 HOU Caja cambios manual 5 velocidades LHD
Freelander 1996-2006 1.8 K16 LOU Todos cajas cambios automát 5 vel LHD
Freelander 1996-2006 1.8 K16 LOU Caja cambios manual 5 velocidades LHD
Freelander 1996-2006 2,5 KV6 gasolina Todos cajas cambios automát 5 vel LHD
Freelander 1996-2006 2,5 KV6 gasolina Caja cambios manual 5 velocidades LHD
Freelander 1996-2006 1.8 K16 LOL Todos cajas cambios automát 5 vel LHD
Freelander 1996-2006 1.8 K16 LOL Caja cambios manual 5 velocidades LHD
Freelander 1996-2006 2.5 KV6 Petrol Leaded DOHC Todos cajas cambios automát 5 vel LHD
Freelander 1996-2006 2.5 KV6 Petrol Leaded DOHC Todos cajas cambios automát 5 vel RHD
Freelander 1996-2006 2.5 KV6 Petrol Leaded DOHC Caja cambios manual 5 velocidades LHD
Freelander 1996-2006 2.5 KV6 Petrol Leaded DOHC Caja cambios manual 5 velocidades RHD
Freelander 1996-2006 2.0L I4 8V TCIE Todos cajas cambios automát 5 vel LHD

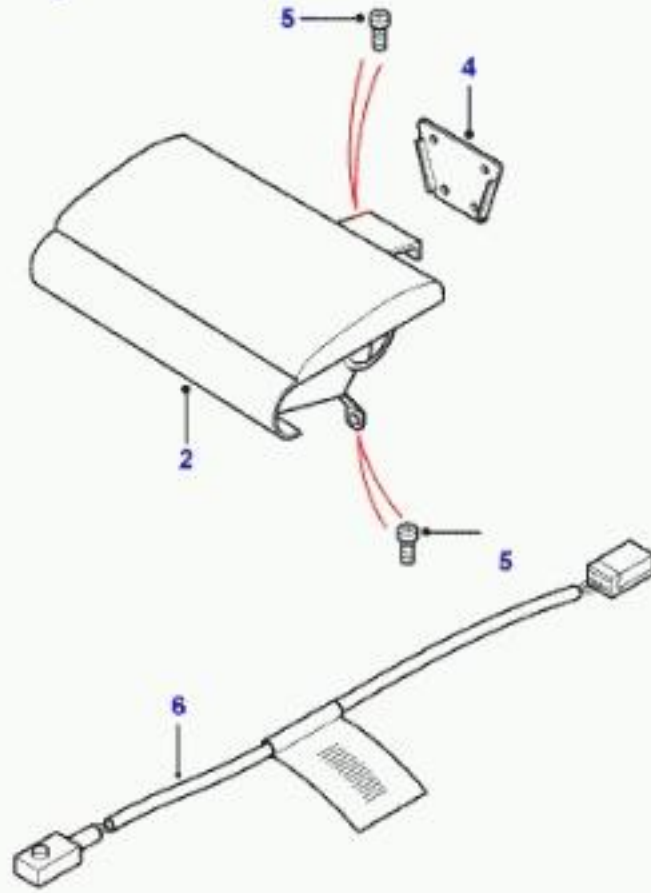
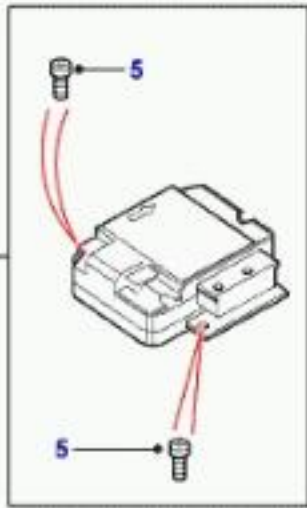
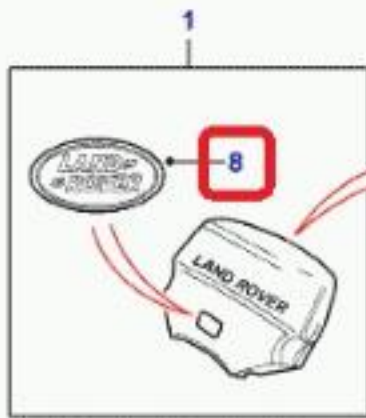
Freelander 1996-2006 2.0L I4 8V TCIE Todos cajas cambios automát 5 vel RHD
Freelander 1996-2006 2.0L I4 8V TCIE Caja cambios manual 5 velocidades LHD
Freelander 1996-2006 2.0L I4 8V TCIE Caja cambios manual 5 velocidades RHD
Freelander 1996-2006 1.8 K16 HOL Todos cajas cambios automát 5 vel LHD
Freelander 1996-2006 1.8 K16 HOL Todos cajas cambios automát 5 vel RHD
Freelander 1996-2006 1.8 K16 HOL Caja cambios manual 5 velocidades LHD
Freelander 1996-2006 1.8 K16 HOL Caja cambios manual 5 velocidades RHD
Freelander 1996-2006 1,8 K16 gasolina Todos cajas cambios automát 5 vel LHD
Freelander 1996-2006 1,8 K16 gasolina Todos cajas cambios automát 5 vel RHD
Freelander 1996-2006 1,8 K16 gasolina Caja cambios manual 5 velocidades LHD
Freelander 1996-2006 1,8 K16 gasolina Caja cambios manual 5 velocidades RHD
Freelander 1996-2006 Mot gasolin sin plomo DOHC 2,5l V6 Todos cajas cambios automát 5 vel LHD
Freelander 1996-2006 Mot gasolin sin plomo DOHC 2,5l V6 Todos cajas cambios automát 5 vel RHD
Freelander 1996-2006 Mot gasolin sin plomo DOHC 2,5l V6 Caja cambios manual 5 velocidades LHD
Freelander 1996-2006 Mot gasolin sin plomo DOHC 2,5l V6 Caja cambios manual 5 velocidades RHD
Freelander 1996-2006 M47 2.0L I4 16V Diesel Todos cajas cambios automát 5 vel LHD
Freelander 1996-2006 M47 2.0L I4 16V Diesel Todos cajas cambios automát 5 vel RHD
Freelander 1996-2006 M47 2.0L I4 16V Diesel Caja cambios manual 5 velocidades LHD
Freelander 1996-2006 M47 2.0L I4 16V Diesel Caja cambios manual 5 velocidades RHD
Freelander 1996-2006 1.8 K16 HOU Todos cajas cambios automát 5 vel LHD
Freelander 1996-2006 1.8 K16 HOU Todos cajas cambios automát 5 vel RHD
Freelander 1996-2006 1.8 K16 HOU Caja cambios manual 5 velocidades LHD
Freelander 1996-2006 1.8 K16 HOU Caja cambios manual 5 velocidades RHD
Freelander 1996-2006 1.8 K16 LOU Todos cajas cambios automát 5 vel LHD
Freelander 1996-2006 1.8 K16 LOU Todos cajas cambios automát 5 vel RHD
Freelander 1996-2006 1.8 K16 LOU Caja cambios manual 5 velocidades LHD
Freelander 1996-2006 1.8 K16 LOU Caja cambios manual 5 velocidades RHD
Freelander 1996-2006 2,5 KV6 gasolina Todos cajas cambios automát 5 vel LHD
Freelander 1996-2006 2,5 KV6 gasolina Todos cajas cambios automát 5 vel RHD
Freelander 1996-2006 2,5 KV6 gasolina Caja cambios manual 5 velocidades LHD
Freelander 1996-2006 2,5 KV6 gasolina Caja cambios manual 5 velocidades RHD
Freelander 1996-2006 1.8 K16 LOL Todos cajas cambios automát 5 vel LHD
Freelander 1996-2006 1.8 K16 LOL Todos cajas cambios automát 5 vel RHD
Freelander 1996-2006 1.8 K16 LOL Caja cambios manual 5 velocidades LHD
Freelander 1996-2006 1.8 K16 LOL Caja cambios manual 5 velocidades RHD





气囊

本座可空中使用，切勿随意拆卸。
 本座非空中使用，切勿随意拆卸。
 以及本座电路的一经工
 作，本座即被更新。
 环境件及环境件被更新的。
 可以重新安装。
 环境件及环境件被更新的。
 以及本座电路。
 更新后，请仔细阅读。



注意

1. 请勿在气囊工作时拆卸或更改。
 2. 请勿在气囊工作时拆卸或更改。
 3. 请勿在气囊工作时拆卸或更改。
 4. 请勿在气囊工作时拆卸或更改。
 5. 请勿在气囊工作时拆卸或更改。

D01.010
 11-2006
 L6
 LM0035D