



CONCESIONARIO OFICIAL SANTANA

LAND ROVER - ERC8501 - RACOR-FILTRO DE ACEITE

Racor-filtro de aceite

ADAPTOR V8 OIL FILTER

ADAPTATEUR FILTRE À HUILE V8

Marca Referencia

Land Rover ERC8501

Vehículo Motor Caja Lado volante

Defender 1987-2006 3,5 V8 gasolina carburador doble Caja de cambios manual LHD

Defender 1987-2006 3,5 V8 gasolina carburador doble Caja de cambios manual RHD

Defender 1987-2006 3,5 V8 gasolina carburador doble Cajas cambios automática 4 velocs LHD

Defender 1987-2006 3,5 V8 gasolina carburador doble Cajas cambios automática 4 velocs RHD

Defender 1987-2006 3,5 V8 gasolina carburador doble Caja cambios manual 5 velocidades LHD

Defender 1987-2006 3,5 V8 gasolina carburador doble Caja cambios manual 5 velocidades RHD

Range Rover Classic MY1992-MY1994 gasolina V8 3,9/4,0 EFI Cajas cambios automática 4 velocs LHD

Range Rover Classic MY1992-MY1994 gasolina V8 3,9/4,0 EFI Cajas cambios automática 4 velocs RHD

Range Rover Classic MY1992-MY1994 gasolina V8 3,9/4,0 EFI Caja cambios manual 5 velocidades LHD

Range Rover Classic MY1992-MY1994 gasolina V8 3,9/4,0 EFI Caja cambios manual 5 velocidades RHD

Range Rover Classic MY1992-MY1994 3.5 V8 gasolina Efi Cajas cambios automática 4 velocs LHD

Range Rover Classic MY1992-MY1994 3.5 V8 gasolina Efi Cajas cambios automática 4 velocs RHD

Range Rover Classic MY1992-MY1994 3.5 V8 gasolina Efi Caja cambios manual 5 velocidades LHD

Range Rover Classic MY1992-MY1994 3.5 V8 gasolina Efi Caja cambios manual 5 velocidades RHD

Range Rover Classic MY1992-MY1994 4.2 V8 gasolina Efi Cajas cambios automática 4 velocs LHD

Range Rover Classic MY1992-MY1994 4.2 V8 gasolina Efi Cajas cambios automática 4 velocs RHD

Range Rover Classic MY1992-MY1994 4.2 V8 gasolina Efi Caja cambios manual 5 velocidades LHD

Range Rover Classic MY1992-MY1994 4.2 V8 gasolina Efi Caja cambios manual 5 velocidades RHD

Discovery Series I 1989-1998 gasolina V8 3,9/4,0 EFI Cajas cambios automática 4 velocs LHD

Discovery Series I 1989-1998 gasolina V8 3,9/4,0 EFI Cajas cambios automática 4 velocs RHD

Discovery Series I 1989-1998 gasolina V8 3,9/4,0 EFI Caja cambios manual 5 velocidades LHD

Discovery Series I 1989-1998 gasolina V8 3,9/4,0 EFI Caja cambios manual 5 velocidades RHD

Discovery Series I 1989-1998 3.5 V8 gasolina Efi Cajas cambios automática 4 velocs LHD

Discovery Series I 1989-1998 3.5 V8 gasolina Efi Cajas cambios automática 4 velocs RHD

Discovery Series I 1989-1998 3.5 V8 gasolina Efi Caja cambios manual 5 velocidades LHD

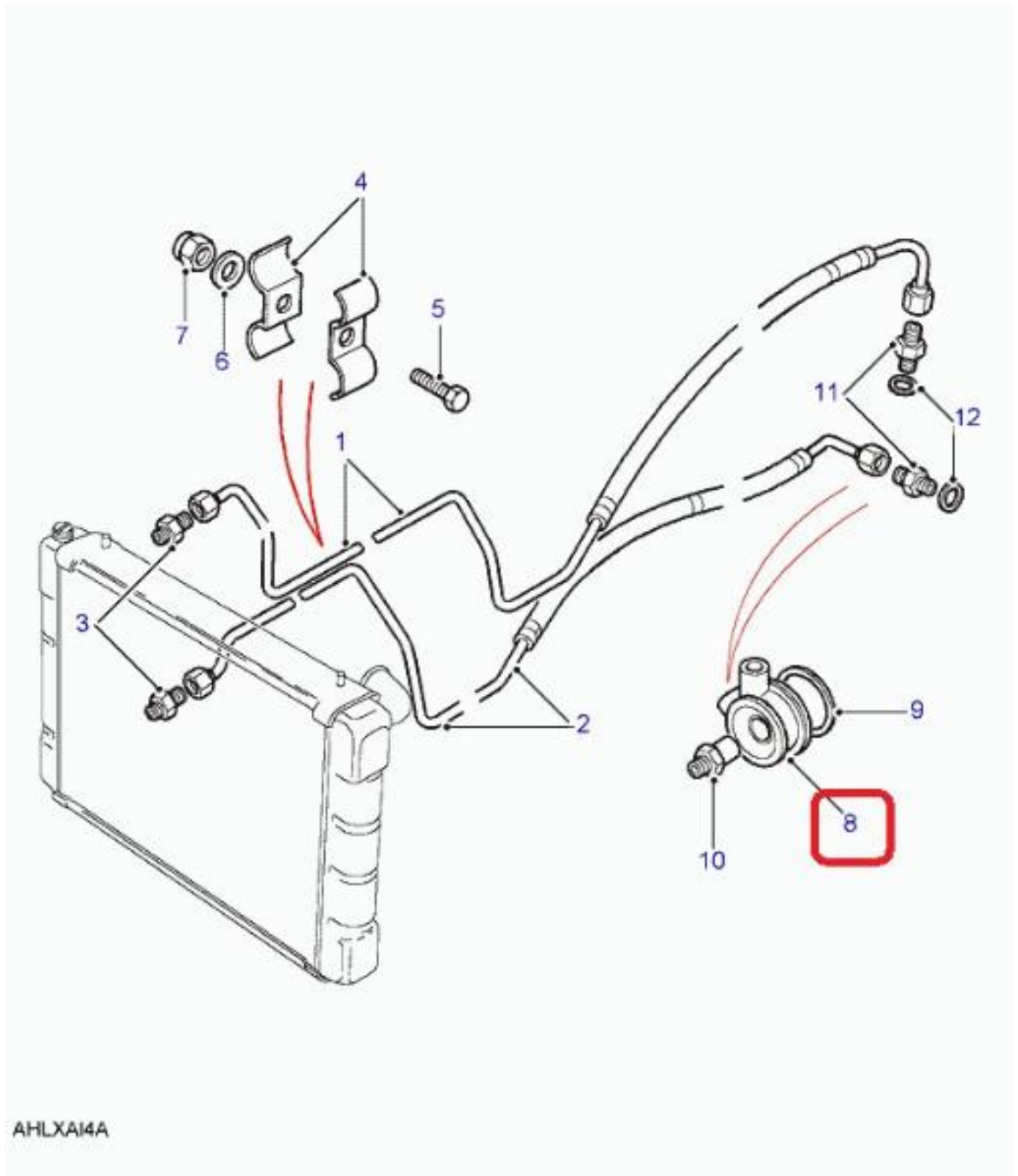
Discovery Series I 1989-1998 3.5 V8 gasolina Efi Caja cambios manual 5 velocidades RHD

Range Rover Classic MY1986-MY1991 3.5 V8 gasolina Efi Cajas cambios automática 4 velocs LHD

Range Rover Classic MY1986-MY1991 3.5 V8 gasolina Efi Cajas cambios automática 4 velocs RHD

Range Rover Classic MY1986-MY1991 3.5 V8 gasolina Efi Caja cambios manual 5 velocidades LHD

Range Rover Classic MY1986-MY1991 3.5 V8 gasolina Efi Caja cambios manual 5 velocidades RHD
Range Rover Classic MY1986-MY1991 gasolina V8 3,9/4,0 EFI Cajas cambios automática 4 velocs LHD
Range Rover Classic MY1986-MY1991 gasolina V8 3,9/4,0 EFI Cajas cambios automática 4 velocs RHD
Range Rover Classic MY1986-MY1991 gasolina V8 3,9/4,0 EFI Caja cambios manual 5 velocidades LHD
Range Rover Classic MY1986-MY1991 gasolina V8 3,9/4,0 EFI Caja cambios manual 5 velocidades RHD



AHLXA14A