



CONCESIONARIO OFICIAL SANTANA

LAND ROVER - 568858PY-YELLOW - GOMA AMORTIGUADOR POLIURETANO

Goma amortiguador poliuretano

YELLOW POLYBUSH LOWER STEERING DAMPER
AMORTISSEUR DE DIRECTION INFÉRIEUR POLYBUSH JAUNE
AMMORTIZZATORE STERZO INFERIORE POLYBUSH GIALLO
GELBER POLYBUSH UNTERER LENKUNGSDÄMPFER

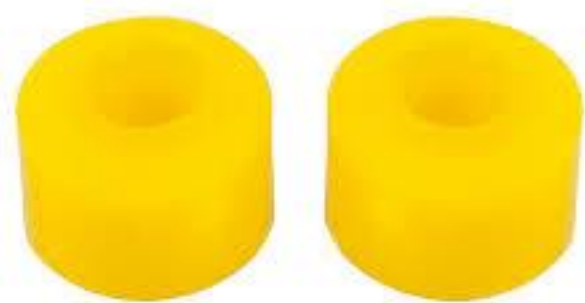
Vehículo motor caja Lado volante

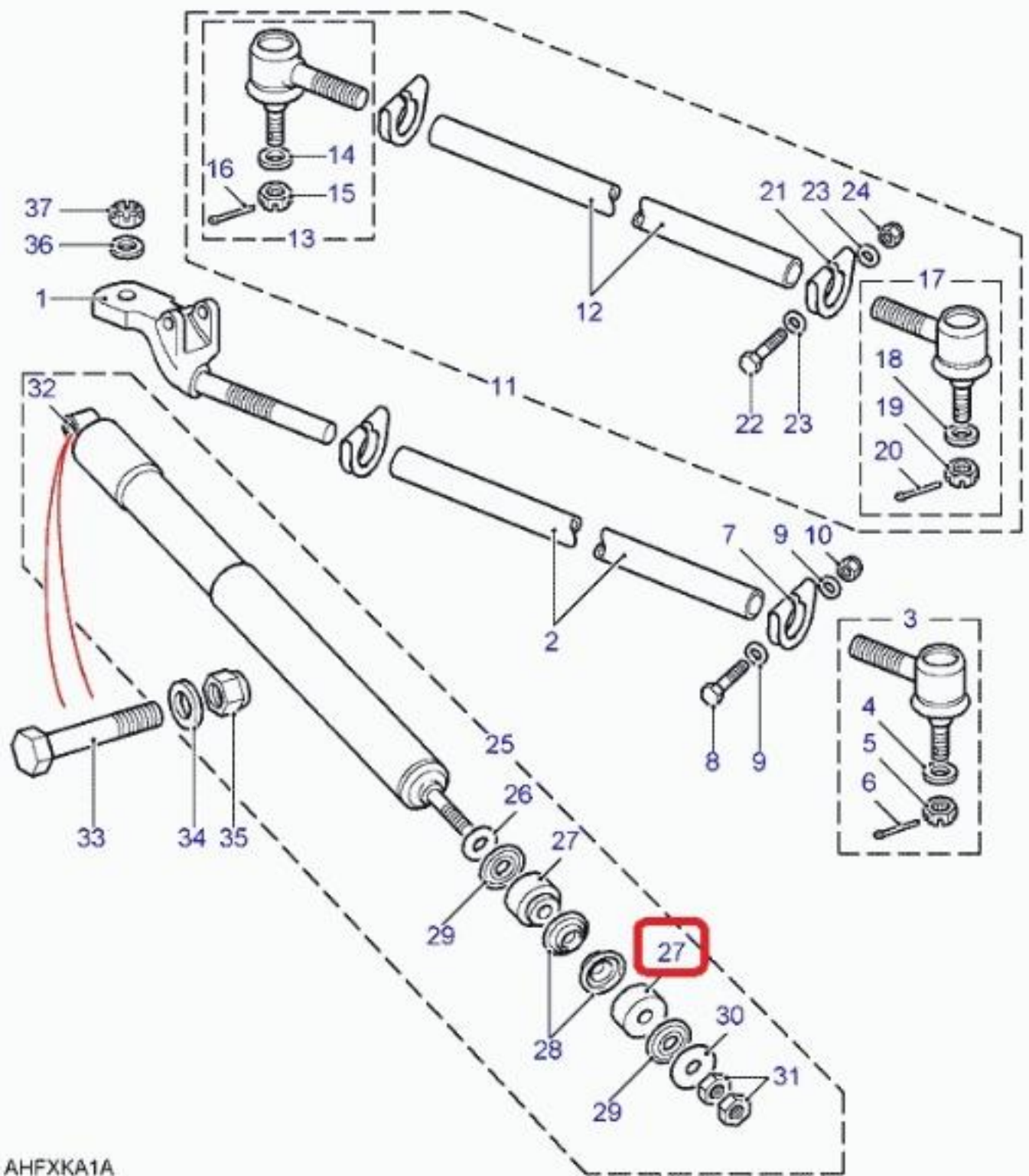
Range Rover Classic MY1992-MY1994 gasolina V8 3,9/4,0 EFI Cajas cambios automática 4 velocs LHD
Range Rover Classic MY1992-MY1994 gasolina V8 3,9/4,0 EFI Cajas cambios automática 4 velocs RHD
Range Rover Classic MY1992-MY1994 gasolina V8 3,9/4,0 EFI Caja cambios manual 5 velocidades LHD
Range Rover Classic MY1992-MY1994 gasolina V8 3,9/4,0 EFI Caja cambios manual 5 velocidades RHD
Range Rover Classic MY1992-MY1994 3.5 V8 gasolina Efi Cajas cambios automática 4 velocs LHD
Range Rover Classic MY1992-MY1994 3.5 V8 gasolina Efi Cajas cambios automática 4 velocs RHD
Range Rover Classic MY1992-MY1994 3.5 V8 gasolina Efi Caja cambios manual 5 velocidades LHD
Range Rover Classic MY1992-MY1994 3.5 V8 gasolina Efi Caja cambios manual 5 velocidades RHD
Range Rover Classic MY1992-MY1994 2,5 I VM Turbodiesel Cajas cambios automática 4 velocs LHD
Range Rover Classic MY1992-MY1994 2,5 I VM Turbodiesel Cajas cambios automática 4 velocs RHD
Range Rover Classic MY1992-MY1994 2,5 I VM Turbodiesel Caja cambios manual 5 velocidades LHD
Range Rover Classic MY1992-MY1994 2,5 I VM Turbodiesel Caja cambios manual 5 velocidades RHD
Range Rover Classic MY1992-MY1994 2.5L IDI Diesel Turbo Inter EGR Cajas cambios automática 4 velocs LHD
Range Rover Classic MY1992-MY1994 2.5L IDI Diesel Turbo Inter EGR Cajas cambios automática 4 velocs RHD
Range Rover Classic MY1992-MY1994 2.5L IDI Diesel Turbo Inter EGR Caja cambios manual 5 velocidades LHD
Range Rover Classic MY1992-MY1994 2.5L IDI Diesel Turbo Inter EGR Caja cambios manual 5 velocidades RHD
Range Rover Classic MY1992-MY1994 4.2 V8 gasolina Efi Cajas cambios automática 4 velocs LHD
Range Rover Classic MY1992-MY1994 4.2 V8 gasolina Efi Cajas cambios automática 4 velocs RHD
Range Rover Classic MY1992-MY1994 4.2 V8 gasolina Efi Caja cambios manual 5 velocidades LHD
Range Rover Classic MY1992-MY1994 4.2 V8 gasolina Efi Caja cambios manual 5 velocidades RHD
Range Rover Classic MY1986-MY1991 gasolina V8 3,9/4,0 EFI Cajas cambios automática 4 velocs LHD
Range Rover Classic MY1986-MY1991 gasolina V8 3,9/4,0 EFI Cajas cambios automática 4 velocs RHD
Range Rover Classic MY1986-MY1991 gasolina V8 3,9/4,0 EFI Caja cambios manual 5 velocidades LHD
Range Rover Classic MY1986-MY1991 gasolina V8 3,9/4,0 EFI Caja cambios manual 5 velocidades RHD
Range Rover Classic MY1986-MY1991 3.5 V8 gasolina Efi Cajas cambios automática 4 velocs LHD
Range Rover Classic MY1986-MY1991 3.5 V8 gasolina Efi Cajas cambios automática 4 velocs RHD

Range Rover Classic MY1986-MY1991 3.5 V8 gasolina Efi Caja cambios manual 5 velocidades LHD
Range Rover Classic MY1986-MY1991 3.5 V8 gasolina Efi Caja cambios manual 5 velocidades RHD
Range Rover Classic MY1986-MY1991 2,5 I VM Turbodiesel Cajas cambios automática 4 velocs LHD
Range Rover Classic MY1986-MY1991 2,5 I VM Turbodiesel Cajas cambios automática 4 velocs RHD
Range Rover Classic MY1986-MY1991 2,5 I VM Turbodiesel Caja cambios manual 5 velocidades LHD
Range Rover Classic MY1986-MY1991 2,5 I VM Turbodiesel Caja cambios manual 5 velocidades RHD
Range Rover Classic MY1986-MY1991 2.4 VM Diesel Turbo Cajas cambios automática 4 velocs LHD
Range Rover Classic MY1986-MY1991 2.4 VM Diesel Turbo Cajas cambios automática 4 velocs RHD
Range Rover Classic MY1986-MY1991 2.4 VM Diesel Turbo Caja cambios manual 5 velocidades LHD
Range Rover Classic MY1986-MY1991 2.4 VM Diesel Turbo Caja cambios manual 5 velocidades RHD
Range Rover Classic MY1986-MY1991 2.5L IDI Diesel Turbo Inter EGR Cajas cambios automática 4 velocs LHD
Range Rover Classic MY1986-MY1991 2.5L IDI Diesel Turbo Inter EGR Cajas cambios automática 4 velocs RHD
Range Rover Classic MY1986-MY1991 2.5L IDI Diesel Turbo Inter EGR Caja cambios manual 5 velocidades LHD
Range Rover Classic MY1986-MY1991 2.5L IDI Diesel Turbo Inter EGR Caja cambios manual 5 velocidades RHD
Range Rover Classic MY1986-MY1991 3,5 V8 gasolina carburador doble Cajas cambios automática 4 velocs LHD
Range Rover Classic MY1986-MY1991 3,5 V8 gasolina carburador doble Cajas cambios automática 4 velocs RHD
Range Rover Classic MY1986-MY1991 3,5 V8 gasolina carburador doble Caja cambios manual 5 velocidades LHD
Range Rover Classic MY1986-MY1991 3,5 V8 gasolina carburador doble Caja cambios manual 5 velocidades RHD
Range Rover Classic MY1986-MY1991 4.2 V8 gasolina Efi Cajas cambios automática 4 velocs LHD
Range Rover Classic MY1986-MY1991 4.2 V8 gasolina Efi Cajas cambios automática 4 velocs RHD
Range Rover Classic MY1986-MY1991 4.2 V8 gasolina Efi Caja cambios manual 5 velocidades LHD
Range Rover Classic MY1986-MY1991 4.2 V8 gasolina Efi Caja cambios manual 5 velocidades RHD
Discovery Series I 1989-1998 gasolina V8 3,9/4,0 EFI Cajas cambios automática 4 velocs LHD
Discovery Series I 1989-1998 gasolina V8 3,9/4,0 EFI Cajas cambios automática 4 velocs RHD
Discovery Series I 1989-1998 gasolina V8 3,9/4,0 EFI Caja cambios manual 5 velocidades LHD
Discovery Series I 1989-1998 gasolina V8 3,9/4,0 EFI Caja cambios manual 5 velocidades RHD
Discovery Series I 1989-1998 2.0 Petrol Mpi Cajas cambios automática 4 velocs LHD
Discovery Series I 1989-1998 2.0 Petrol Mpi Cajas cambios automática 4 velocs RHD
Discovery Series I 1989-1998 2.0 Petrol Mpi Caja cambios manual 5 velocidades LHD
Discovery Series I 1989-1998 2.0 Petrol Mpi Caja cambios manual 5 velocidades RHD
Discovery Series I 1989-1998 3.5 V8 gasolina Efi Cajas cambios automática 4 velocs LHD
Discovery Series I 1989-1998 3.5 V8 gasolina Efi Cajas cambios automática 4 velocs RHD
Discovery Series I 1989-1998 3.5 V8 gasolina Efi Caja cambios manual 5 velocidades LHD
Discovery Series I 1989-1998 3.5 V8 gasolina Efi Caja cambios manual 5 velocidades RHD
Discovery Series I 1989-1998 3,5 V8 gasolina carburador doble Cajas cambios automática 4 velocs LHD
Discovery Series I 1989-1998 3,5 V8 gasolina carburador doble Cajas cambios automática 4 velocs RHD
Discovery Series I 1989-1998 3,5 V8 gasolina carburador doble Caja cambios manual 5 velocidades LHD
Discovery Series I 1989-1998 3,5 V8 gasolina carburador doble Caja cambios manual 5 velocidades RHD
Discovery Series I 1989-1998 2.5 Tdi 90 kW EDC Cajas cambios automática 4 velocs LHD
Discovery Series I 1989-1998 2.5 Tdi 90 kW EDC Cajas cambios automática 4 velocs RHD

Discovery Series I 1989-1998 2.5 Tdi 90 kW EDC Caja cambios manual 5 velocidades LHD
Discovery Series I 1989-1998 2.5 Tdi 90 kW EDC Caja cambios manual 5 velocidades RHD
Discovery Series I 1989-1998 2.5 Tdi EGR (Gem) Cajas cambios automática 4 velocs LHD
Discovery Series I 1989-1998 2.5 Tdi EGR (Gem) Cajas cambios automática 4 velocs RHD
Discovery Series I 1989-1998 2.5 Tdi EGR (Gem) Caja cambios manual 5 velocidades LHD
Discovery Series I 1989-1998 2.5 Tdi EGR (Gem) Caja cambios manual 5 velocidades RHD
Defender 1987-2006 2.5 Tdi Cooled EEGR (Gem) Caja de cambios manual LHD
Defender 1987-2006 2.5 Tdi Cooled EEGR (Gem) Caja de cambios manual RHD
Defender 1987-2006 2.5 Tdi Cooled EEGR (Gem) Cajas cambios automática 4 velocs LHD
Defender 1987-2006 2.5 Tdi Cooled EEGR (Gem) Cajas cambios automática 4 velocs RHD
Defender 1987-2006 2.5 Tdi Cooled EEGR (Gem) Caja cambios manual 5 velocidades LHD
Defender 1987-2006 2.5 Tdi Cooled EEGR (Gem) Caja cambios manual 5 velocidades RHD
Defender 1987-2006 2.5 Tdi EEGR (Gem) Caja de cambios manual LHD
Defender 1987-2006 2.5 Tdi EEGR (Gem) Caja de cambios manual RHD
Defender 1987-2006 2.5 Tdi EEGR (Gem) Cajas cambios automática 4 velocs LHD
Defender 1987-2006 2.5 Tdi EEGR (Gem) Cajas cambios automática 4 velocs RHD
Defender 1987-2006 2.5 Tdi EEGR (Gem) Caja cambios manual 5 velocidades LHD
Defender 1987-2006 2.5 Tdi EEGR (Gem) Caja cambios manual 5 velocidades RHD
Defender 1987-2006 M52 2,8 gasolina Caja de cambios manual LHD
Defender 1987-2006 M52 2,8 gasolina Caja de cambios manual RHD
Defender 1987-2006 M52 2,8 gasolina Cajas cambios automática 4 velocs LHD
Defender 1987-2006 M52 2,8 gasolina Cajas cambios automática 4 velocs RHD
Defender 1987-2006 M52 2,8 gasolina Caja cambios manual 5 velocidades LHD
Defender 1987-2006 M52 2,8 gasolina Caja cambios manual 5 velocidades RHD
Defender 1987-2006 3,5 V8 gasolina carburador doble Caja de cambios manual LHD
Defender 1987-2006 3,5 V8 gasolina carburador doble Caja de cambios manual RHD
Defender 1987-2006 3,5 V8 gasolina carburador doble Cajas cambios automática 4 velocs LHD
Defender 1987-2006 3,5 V8 gasolina carburador doble Cajas cambios automática 4 velocs RHD
Defender 1987-2006 3,5 V8 gasolina carburador doble Caja cambios manual 5 velocidades LHD
Defender 1987-2006 3,5 V8 gasolina carburador doble Caja cambios manual 5 velocidades RHD
Defender 1987-2006 2.5 Tdi Non EEGR (Gem) Caja de cambios manual LHD
Defender 1987-2006 2.5 Tdi Non EEGR (Gem) Caja de cambios manual RHD
Defender 1987-2006 2.5 Tdi Non EEGR (Gem) Cajas cambios automática 4 velocs LHD
Defender 1987-2006 2.5 Tdi Non EEGR (Gem) Cajas cambios automática 4 velocs RHD
Defender 1987-2006 2.5 Tdi Non EEGR (Gem) Caja cambios manual 5 velocidades LHD
Defender 1987-2006 2.5 Tdi Non EEGR (Gem) Caja cambios manual 5 velocidades RHD
Defender 1987-2006 2.5 DI Diesel Nat Asp Caja de cambios manual LHD
Defender 1987-2006 2.5 DI Diesel Nat Asp Caja de cambios manual RHD
Defender 1987-2006 2.5 DI Diesel Nat Asp Cajas cambios automática 4 velocs LHD
Defender 1987-2006 2.5 DI Diesel Nat Asp Cajas cambios automática 4 velocs RHD
Defender 1987-2006 2.5 DI Diesel Nat Asp Caja cambios manual 5 velocidades LHD
Defender 1987-2006 2.5 DI Diesel Nat Asp Caja cambios manual 5 velocidades RHD
Defender 1987-2006 2,25 gasolina con carburador Caja de cambios manual LHD
Defender 1987-2006 2,25 gasolina con carburador Caja de cambios manual RHD
Defender 1987-2006 2,25 gasolina con carburador Cajas cambios automática 4 velocs LHD
Defender 1987-2006 2,25 gasolina con carburador Cajas cambios automática 4 velocs RHD
Defender 1987-2006 2,25 gasolina con carburador Caja cambios manual 5 velocidades LHD
Defender 1987-2006 2,25 gasolina con carburador Caja cambios manual 5 velocidades RHD

Defender 1987-2006 2.5 Tdi Non EEGR (Maxxion) Caja de cambios manual LHD
Defender 1987-2006 2.5 Tdi Non EEGR (Maxxion) Caja de cambios manual RHD
Defender 1987-2006 2.5 Tdi Non EEGR (Maxxion) Cajas cambios automática 4 velocs LHD
Defender 1987-2006 2.5 Tdi Non EEGR (Maxxion) Cajas cambios automática 4 velocs RHD
Defender 1987-2006 2.5 Tdi Non EEGR (Maxxion) Caja cambios manual 5 velocidades LHD
Defender 1987-2006 2.5 Tdi Non EEGR (Maxxion) Caja cambios manual 5 velocidades RHD
Defender 1987-2006 4,0 I V8 gasolina EFi HC Caja de cambios manual LHD
Defender 1987-2006 4,0 I V8 gasolina EFi HC Caja de cambios manual RHD
Defender 1987-2006 4,0 I V8 gasolina EFi HC Cajas cambios automática 4 velocs LHD
Defender 1987-2006 4,0 I V8 gasolina EFi HC Cajas cambios automática 4 velocs RHD
Defender 1987-2006 4,0 I V8 gasolina EFi HC Caja cambios manual 5 velocidades LHD
Defender 1987-2006 4,0 I V8 gasolina EFi HC Caja cambios manual 5 velocidades RHD
Defender 1987-2006 2,5 Diesel aspiración atmosférica Caja de cambios manual LHD
Defender 1987-2006 2,5 Diesel aspiración atmosférica Caja de cambios manual RHD
Defender 1987-2006 2,5 Diesel aspiración atmosférica Cajas cambios automática 4 velocs LHD
Defender 1987-2006 2,5 Diesel aspiración atmosférica Cajas cambios automática 4 velocs RHD
Defender 1987-2006 2,5 Diesel aspiración atmosférica Caja cambios manual 5 velocidades LHD
Defender 1987-2006 2,5 Diesel aspiración atmosférica Caja cambios manual 5 velocidades RHD
Defender 1987-2006 2,5 gasolina con carburador Caja de cambios manual LHD
Defender 1987-2006 2,5 gasolina con carburador Caja de cambios manual RHD
Defender 1987-2006 2,5 gasolina con carburador Cajas cambios automática 4 velocs LHD
Defender 1987-2006 2,5 gasolina con carburador Cajas cambios automática 4 velocs RHD
Defender 1987-2006 2,5 gasolina con carburador Caja cambios manual 5 velocidades LHD
Defender 1987-2006 2,5 gasolina con carburador Caja cambios manual 5 velocidades RHD
Defender 1987-2006 2,5 turbodiesel Caja de cambios manual LHD
Defender 1987-2006 2,5 turbodiesel Caja de cambios manual RHD
Defender 1987-2006 2,5 turbodiesel Cajas cambios automática 4 velocs LHD
Defender 1987-2006 2,5 turbodiesel Cajas cambios automática 4 velocs RHD
Defender 1987-2006 2,5 turbodiesel Caja cambios manual 5 velocidades LHD
Defender 1987-2006 2,5 turbodiesel Caja cambios manual 5 velocidades RHD
Defender 1987-2006 Td5 2.5L I5 Caja de cambios manual LHD
Defender 1987-2006 Td5 2.5L I5 Caja de cambios manual RHD
Defender 1987-2006 Td5 2.5L I5 Cajas cambios automática 4 velocs LHD
Defender 1987-2006 Td5 2.5L I5 Cajas cambios automática 4 velocs RHD
Defender 1987-2006 Td5 2.5L I5 Caja cambios manual 5 velocidades LHD
Defender 1987-2006 Td5 2.5L I5 Caja cambios manual 5 velocidades RHD
Defender 2007- 2.2L 16V TC I4 DSL 122PS PUMA Caja de cambios manual LHD
Defender 2007- 2.2L 16V TC I4 DSL 122PS PUMA Caja de cambios manual RHD
Defender 2007- 2.2L 16V TC I4 DSL 122PS PUMA Manual de 6 velocidades - MT82 LHD
Defender 2007- 2.2L 16V TC I4 DSL 122PS PUMA Manual de 6 velocidades - MT82 RHD
Defender 2007- 2.4L Duratorq-TDCi HPCR(140PS)-Puma Caja de cambios manual LHD
Defender 2007- 2.4L Duratorq-TDCi HPCR(140PS)-Puma Caja de cambios manual RHD
Defender 2007- 2.4L Duratorq-TDCi HPCR(140PS)-Puma Manual de 6 velocidades - MT82 LHD
Defender 2007- 2.4L Duratorq-TDCi HPCR(140PS)-Puma Manual de 6 velocidades - MT82 RHD





AHFXKA1A