



CONCESIONARIO OFICIAL SANTANA

LAND ROVER - MHK100800 - CONJUNTO SENSOR-FLUIDÓMETRO- INYECCIÓN MULTIPUNTO

Conjunto sensor-fluidómetro-inyección multipunto

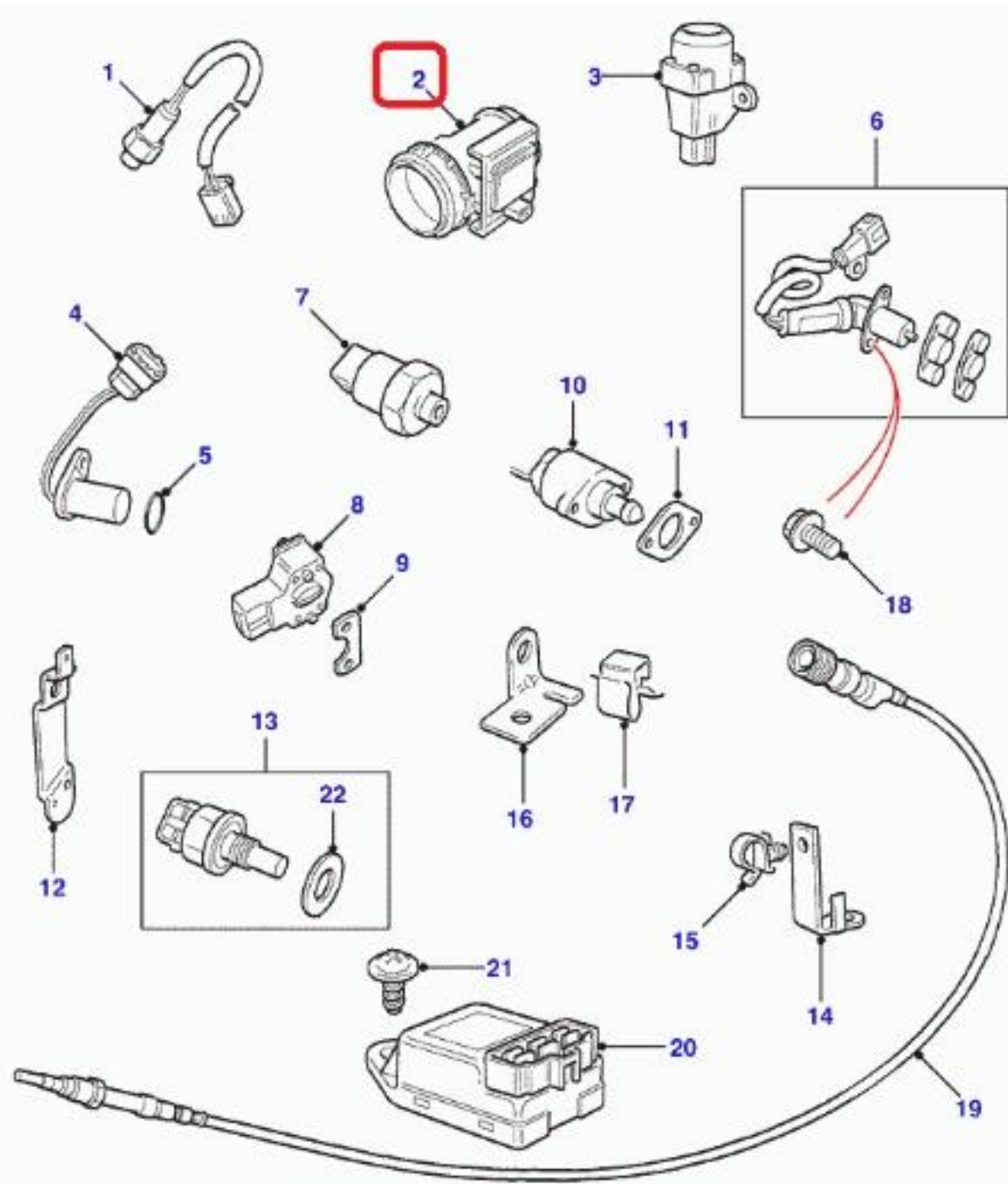
SENSOR - AIR FLOW

CAPTEUR - DÉBIT D'AIR

Vehículo motor caja Lado volante

Range Rover MY1995-RunOut 4.6L V8 Efi Petrol LC Cajas cambios automática 4 velocs LHD
Range Rover MY1995-RunOut 4.6L V8 Efi Petrol LC Cajas cambios automática 4 velocs RHD
Range Rover MY1995-RunOut 4.6L V8 Efi Petrol LC Caja cambios manual 5 velocidades LHD
Range Rover MY1995-RunOut 4.6L V8 Efi Petrol LC Caja cambios manual 5 velocidades RHD
Range Rover MY1995-RunOut 4.6 V8 Efi Petrol HC Cajas cambios automática 4 velocs LHD
Range Rover MY1995-RunOut 4.6 V8 Efi Petrol HC Cajas cambios automática 4 velocs RHD
Range Rover MY1995-RunOut 4.6 V8 Efi Petrol HC Caja cambios manual 5 velocidades LHD
Range Rover MY1995-RunOut 4.6 V8 Efi Petrol HC Caja cambios manual 5 velocidades RHD
Range Rover MY1995-RunOut 4,0 I V8 gasolina EFi HC Cajas cambios automática 4 velocs LHD
Range Rover MY1995-RunOut 4,0 I V8 gasolina EFi HC Cajas cambios automática 4 velocs RHD
Range Rover MY1995-RunOut 4,0 I V8 gasolina EFi HC Caja cambios manual 5 velocidades LHD
Range Rover MY1995-RunOut 4,0 I V8 gasolina EFi HC Caja cambios manual 5 velocidades RHD
Range Rover MY1995-RunOut 4.0L V8 Efi Petrol LC Cajas cambios automática 4 velocs LHD
Range Rover MY1995-RunOut 4.0L V8 Efi Petrol LC Cajas cambios automática 4 velocs RHD
Range Rover MY1995-RunOut 4.0L V8 Efi Petrol LC Caja cambios manual 5 velocidades LHD
Range Rover MY1995-RunOut 4.0L V8 Efi Petrol LC Caja cambios manual 5 velocidades RHD
Discovery Series II 1998-2004 Motor de gasolina 4,6l V8 EFI CA Cajas cambios automática 4 velocs LHD
Discovery Series II 1998-2004 Motor de gasolina 4,6l V8 EFI CA Cajas cambios automática 4 velocs RHD
Discovery Series II 1998-2004 Motor de gasolina 4,6l V8 EFI CA Caja cambios manual 5 velocidades LHD
Discovery Series II 1998-2004 Motor de gasolina 4,6l V8 EFI CA Caja cambios manual 5 velocidades RHD
Discovery Series II 1998-2004 4,0 I V8 gasolina EFi HC Cajas cambios automática 4 velocs LHD
Discovery Series II 1998-2004 4,0 I V8 gasolina EFi HC Cajas cambios automática 4 velocs RHD
Discovery Series II 1998-2004 4,0 I V8 gasolina EFi HC Caja cambios manual 5 velocidades LHD
Discovery Series II 1998-2004 4,0 I V8 gasolina EFi HC Caja cambios manual 5 velocidades RHD
Discovery Series II 1998-2004 4.0L V8 Efi Petrol LC Cajas cambios automática 4 velocs LHD
Discovery Series II 1998-2004 4.0L V8 Efi Petrol LC Cajas cambios automática 4 velocs RHD
Discovery Series II 1998-2004 4.0L V8 Efi Petrol LC Caja cambios manual 5 velocidades LHD
Discovery Series II 1998-2004 4.0L V8 Efi Petrol LC Caja cambios manual 5 velocidades RHD
Range Rover MY1995-RunOut 4.6L V8 Efi Petrol LC Cajas cambios automática 4 velocs LHD

Range Rover MY1995-RunOut 4.6L V8 Efi Petrol LC Cajas cambios automática 4 velocs RHD
Range Rover MY1995-RunOut 4.6L V8 Efi Petrol LC Caja cambios manual 5 velocidades LHD
Range Rover MY1995-RunOut 4.6L V8 Efi Petrol LC Caja cambios manual 5 velocidades RHD
Range Rover MY1995-RunOut 4.6 V8 Efi Petrol HC Cajas cambios automática 4 velocs LHD
Range Rover MY1995-RunOut 4.6 V8 Efi Petrol HC Cajas cambios automática 4 velocs RHD
Range Rover MY1995-RunOut 4.6 V8 Efi Petrol HC Caja cambios manual 5 velocidades LHD
Range Rover MY1995-RunOut 4.6 V8 Efi Petrol HC Caja cambios manual 5 velocidades RHD
Range Rover MY1995-RunOut 4,0 I V8 gasolina EFi HC Cajas cambios automática 4 velocs LHD
Range Rover MY1995-RunOut 4,0 I V8 gasolina EFi HC Cajas cambios automática 4 velocs RHD
Range Rover MY1995-RunOut 4,0 I V8 gasolina EFi HC Caja cambios manual 5 velocidades LHD
Range Rover MY1995-RunOut 4,0 I V8 gasolina EFi HC Caja cambios manual 5 velocidades RHD
Range Rover MY1995-RunOut 4.0L V8 Efi Petrol LC Cajas cambios automática 4 velocs LHD
Range Rover MY1995-RunOut 4.0L V8 Efi Petrol LC Cajas cambios automática 4 velocs RHD
Range Rover MY1995-RunOut 4.0L V8 Efi Petrol LC Caja cambios manual 5 velocidades LHD
Range Rover MY1995-RunOut 4.0L V8 Efi Petrol LC Caja cambios manual 5 velocidades RHD



G02.195
 09-2002
 L7
 DABRPG2B