



# CONCESIONARIO OFICIAL SANTANA

## LAND ROVER - MYG100380L - ENGRANAJE-ACCIONAMIENTO DE LA DISTRIBUCIÓN-CIGÜEÑAL

Engranaje-accionamiento de la distribución-cigüeñal

BOLT

BOULON

Vehículo motor caja Lado volante

Freelander 1996-2006 M47 2.0L I4 16V Diesel Todos cajas cambios automát 5 vel LHD

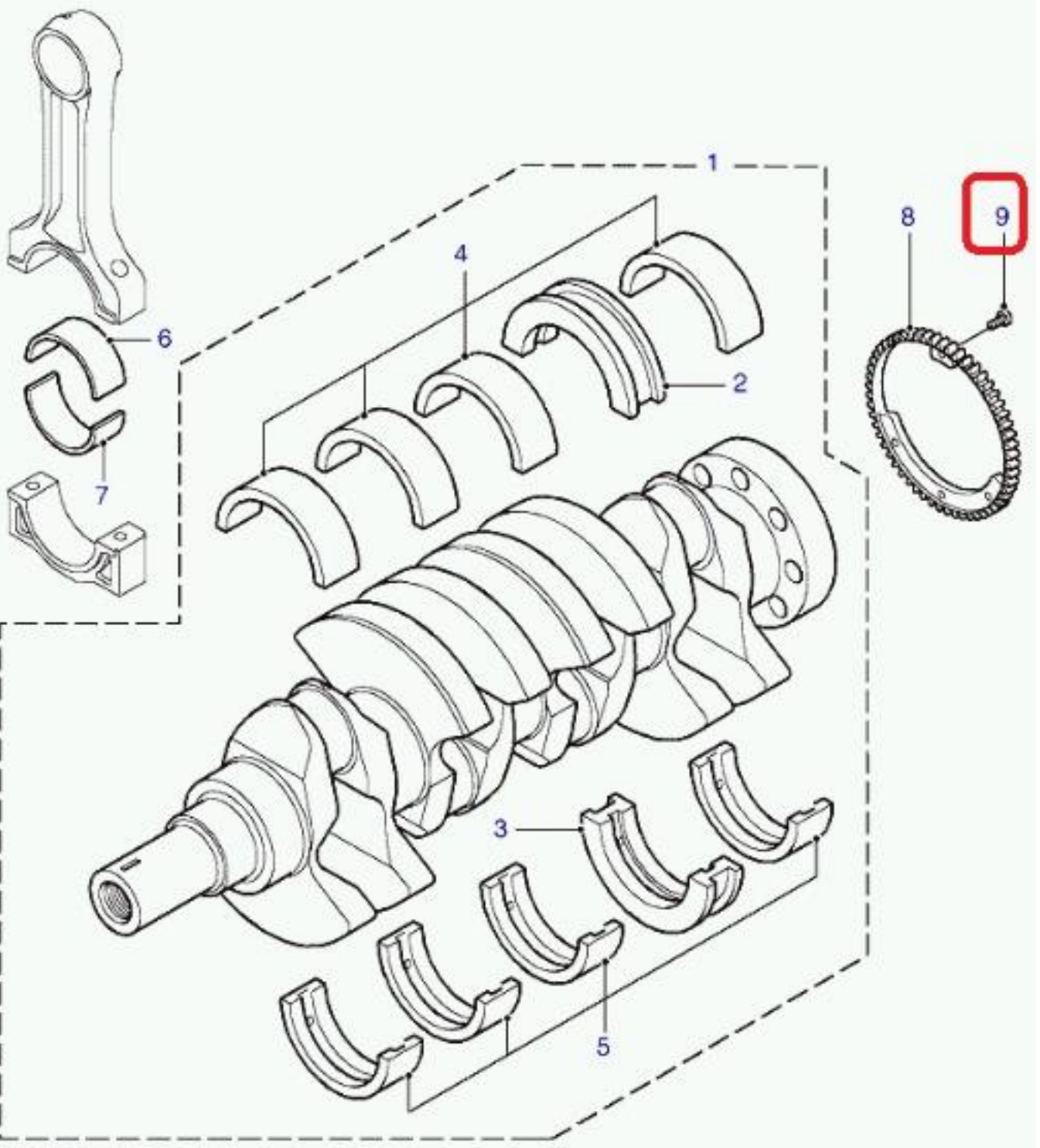
Freelander 1996-2006 M47 2.0L I4 16V Diesel Todos cajas cambios automát 5 vel RHD

Freelander 1996-2006 M47 2.0L I4 16V Diesel Caja cambios manual 5 velocidades LHD

Freelander 1996-2006 M47 2.0L I4 16V Diesel Caja cambios manual 5 velocidades RHD

Range Rover (GCAT) 2002-2009 Motor Diesel 3,0l M57 D30 Cajas de cambios automáticas LHD

Range Rover (GCAT) 2002-2009 Motor Diesel 3,0l M57 D30 Cajas de cambios automáticas RHD



MB2178