



CONCESIONARIO OFICIAL SANTANA

LAND ROVER - LR005950 - PINZA DE FRENOS TRASERA IZQUIERDO

Pinza de frenos trasera izquierda

CALIPER REAR LEFT HAND

ETRIER DE FREIN ARRIERE GAUCHE

PINZA FRENO POSTERIORE SINISTRA

BREMSSATTEL HINTEN LINKS

Marca Referencia

Land Rover LR008231

Vehículo Motor Caja Lado volante

Defender 2007- 2.2L 16V TC I4 DSL 122PS PUMA Caja de cambios manual LHD

Defender 2007- 2.2L 16V TC I4 DSL 122PS PUMA Caja de cambios manual RHD

Defender 2007- 2.2L 16V TC I4 DSL 122PS PUMA Manual de 6 velocidades - MT82 LHD

Defender 2007- 2.2L 16V TC I4 DSL 122PS PUMA Manual de 6 velocidades - MT82 RHD

Defender 2007- 2.4L Duratorq-TDCi HPCR(140PS)-Puma Caja de cambios manual LHD

Defender 2007- 2.4L Duratorq-TDCi HPCR(140PS)-Puma Caja de cambios manual RHD

Defender 2007- 2.4L Duratorq-TDCi HPCR(140PS)-Puma Manual de 6 velocidades - MT82 LHD

Defender 2007- 2.4L Duratorq-TDCi HPCR(140PS)-Puma Manual de 6 velocidades - MT82 RHD

Defender 2007- 2.2L 16V TC I4 DSL 122PS PUMA Caja de cambios manual LHD

Defender 2007- 2.2L 16V TC I4 DSL 122PS PUMA Caja de cambios manual RHD

Defender 2007- 2.2L 16V TC I4 DSL 122PS PUMA Manual de 6 velocidades - MT82 LHD

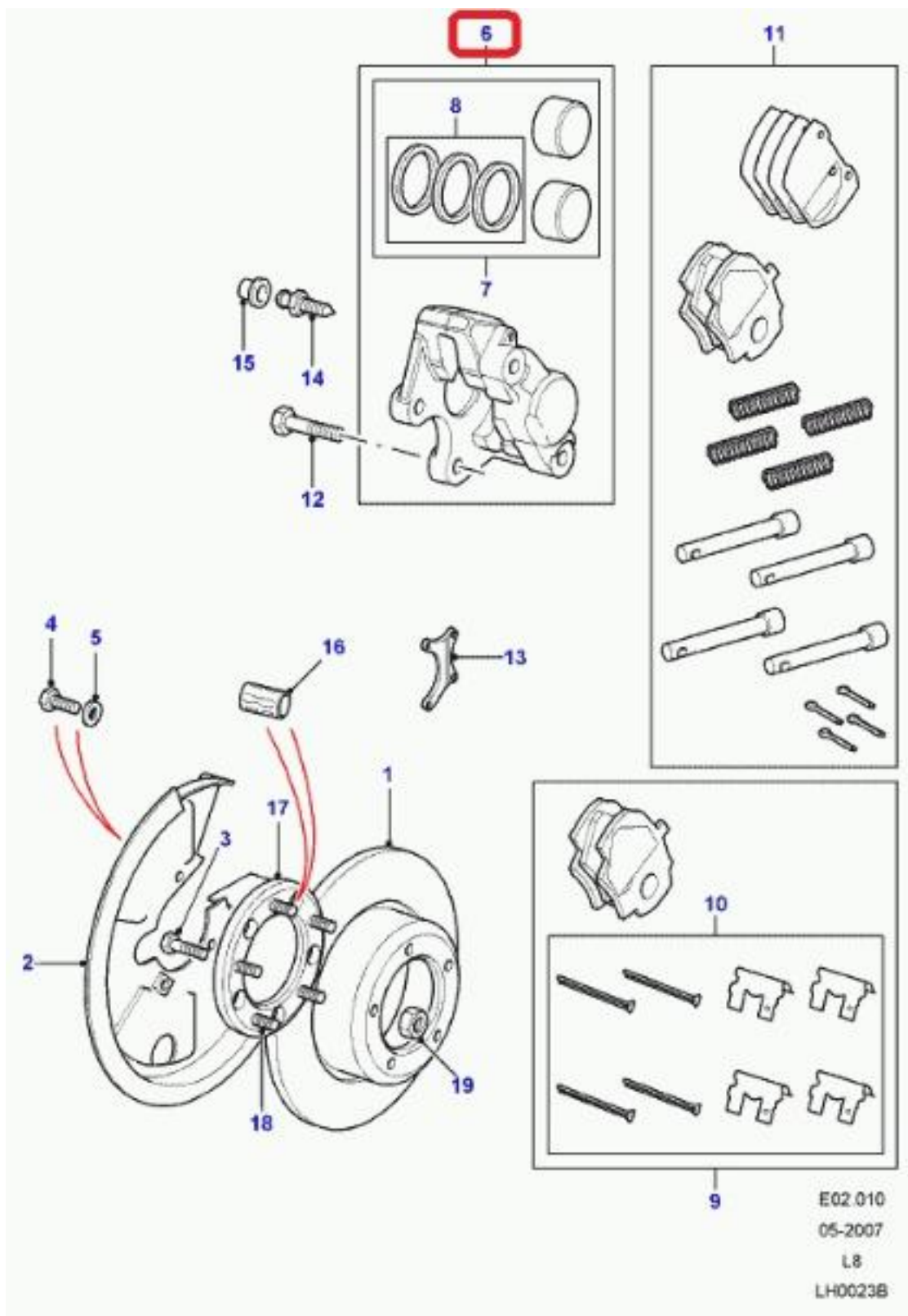
Defender 2007- 2.2L 16V TC I4 DSL 122PS PUMA Manual de 6 velocidades - MT82 RHD

Defender 2007- 2.4L Duratorq-TDCi HPCR(140PS)-Puma Caja de cambios manual LHD

Defender 2007- 2.4L Duratorq-TDCi HPCR(140PS)-Puma Caja de cambios manual RHD

Defender 2007- 2.4L Duratorq-TDCi HPCR(140PS)-Puma Manual de 6 velocidades - MT82 LHD

Defender 2007- 2.4L Duratorq-TDCi HPCR(140PS)-Puma Manual de 6 velocidades - MT82 RHD



E02.010
 05-2007
 L8
 LH0023B

