



CONCESIONARIO OFICIAL SANTANA

LAND ROVER - MSO000080G - CONECTOR SISTEMA DE COMBUSTIBLE - 2 VÍAS GENUINO

Conjunto bloque conector-combustible (Genuino)

GENUINE FUEL CONNECTOR ASSY
GROUPE DE CONNECTEURS DE CARBURANT D'ORIGINE
GRUPPO CONNETTORE CARBURANTE ORIGINALE
ORIGINAL KRAFTSTOFFANSCHLUSSGRUPPE

Marca Referencia

Land Rover MSO100010

Vehículo Motor Caja Lado volante

Defender 1987-2006 Td5 2.5L I5 Caja de cambios manual LHD

Defender 1987-2006 Td5 2.5L I5 Caja de cambios manual RHD

Defender 1987-2006 Td5 2.5L I5 Cajas cambios automática 4 velocs LHD

Defender 1987-2006 Td5 2.5L I5 Cajas cambios automática 4 velocs RHD

Defender 1987-2006 Td5 2.5L I5 Caja cambios manual 5 velocidades LHD

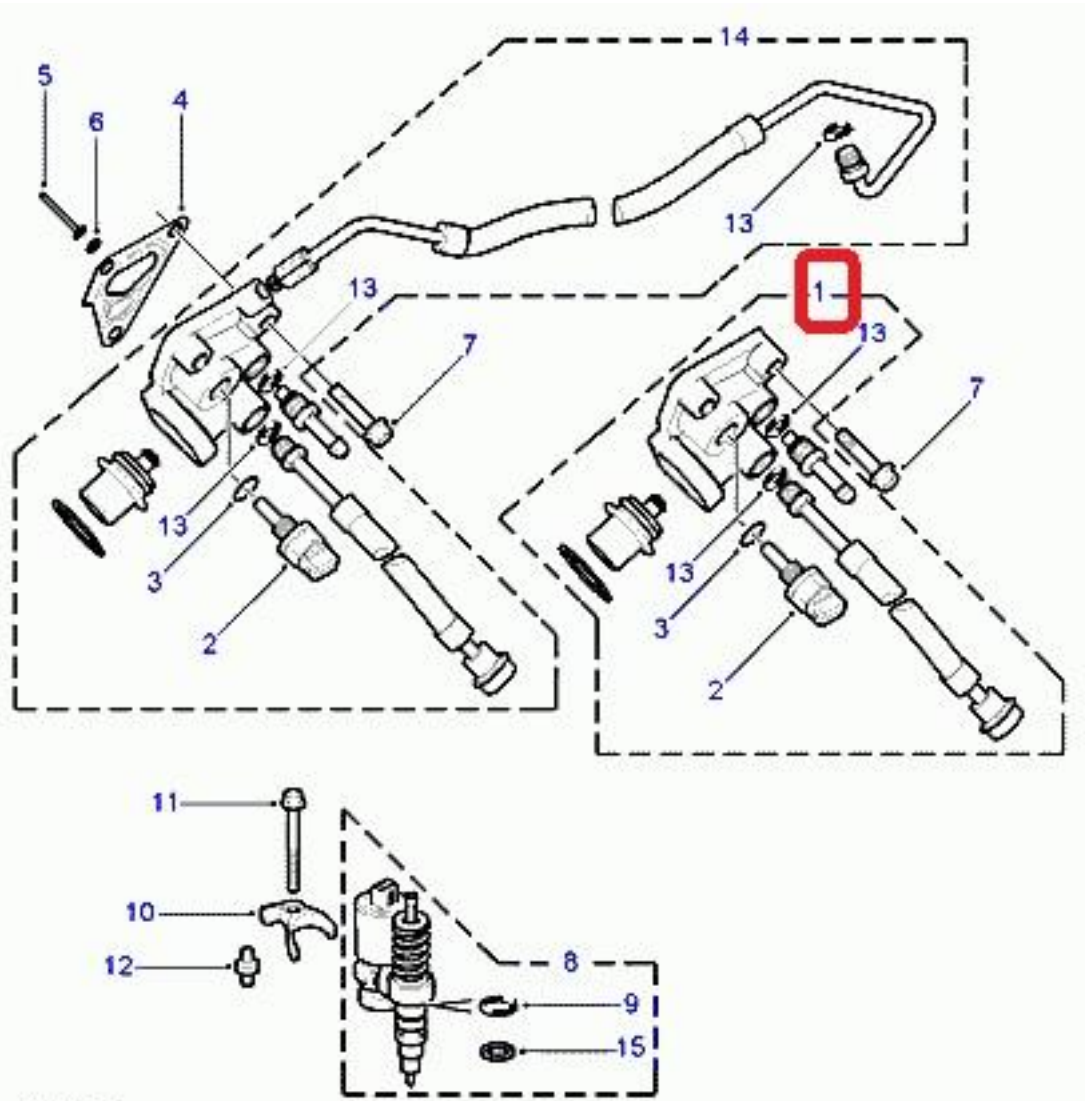
Defender 1987-2006 Td5 2.5L I5 Caja cambios manual 5 velocidades RHD

Discovery Series II 1998-2004 Td5 2.5L I5 Cajas cambios automática 4 velocs LHD

Discovery Series II 1998-2004 Td5 2.5L I5 Cajas cambios automática 4 velocs RHD

Discovery Series II 1998-2004 Td5 2.5L I5 Caja cambios manual 5 velocidades LHD

Discovery Series II 1998-2004 Td5 2.5L I5 Caja cambios manual 5 velocidades RHD



LB0150

