



CONCESIONARIO OFICIAL SANTANA

LAND ROVER - 78384 - INTERRUPTOR DE REÓSTATO DE CALEFACCIÓN LUCAS

INTERRUPTOR DE REÓSTATO DE CALEFACCIÓN LUCAS

RHEOSTAT SWITCH HEATER LUCAS

INTERRUPTEUR RHÉOSTAT CHAUFFAGE LUCAS

INTERRUTTORE REOSTATO DI RISCALDAMENTO LUCAS

FERNBEDIENUNGSSCHALTER FÜR RISCALDAMENTO LUCAS

Marca Modelo Año Variante Tipo Chasis Motor Notas

Austin Mini 1967 Petrol Estate 850 ADELANTE -- -- 848 cc 25 kW 34 CV 8A
Austin Mini 1967 Furgoneta familiar de gasolina 850 AVANCE I -- 848 cc 25 kW 34 CV 8F
Austin Mini 1967 Escotilla de gasolina 1.0 AVANCE I -- 976 cc 44 kW 59 CV --
Austin Mini 1967 Escotilla de gasolina 1.3 AVANCE I -- 1275 cc 57 kW 77 CV --
Austin Mini 1967 Escotilla de gasolina 850 AVANCE I -- 848 cc 25 kW 34 CV BMC Serie A
Austin Mini 1967 Escotilla de gasolina Tonelero AVANCE I -- 998 cc 41 kW 56 CV 99 H
Austin Mini 1967 Escotilla de gasolina Cooper S AVANCE I -- 1275 cc 57 kW 77 CV 9FE
Austin Mini 1967 Escotilla de gasolina 1000 FWD II -- 998 cc 29 kW 39 CV 99 H
Austin Mini 1967 Escotilla de gasolina 1000 FWD II -- 999 cc 26 kW 35 CV 99H024
Austin Mini 1966 Petrol Estate 850 ADELANTE -- -- 848 cc 25 kW 34 CV 8A
Austin Mini 1966 Furgoneta familiar de gasolina 850 AVANCE I -- 848 cc 25 kW 34 CV 8F
Austin Mini 1966 Escotilla de gasolina 1.0 AVANCE I -- 976 cc 44 kW 59 CV --
Austin Mini 1966 Escotilla de gasolina 1.3 AVANCE I -- 1275 cc 57 kW 77 CV --
Austin Mini 1966 Escotilla de gasolina Tonelero AVANCE I -- 998 cc 41 kW 56 CV 99 H
Austin Mini 1966 Escotilla de gasolina Cooper S AVANCE I -- 1275 cc 57 kW 77 CV 9FE
Austin Mini 1965 Petrol Estate 850 ADELANTE -- -- 848 cc 25 kW 34 CV 8A
Austin Mini 1965 Furgoneta familiar de gasolina 850 AVANCE I -- 848 cc 25 kW 34 CV 8F
Austin Mini 1965 Escotilla de gasolina 1.0 AVANCE I -- 976 cc 44 kW 59 CV --
Austin Mini 1965 Escotilla de gasolina 1.3 AVANCE I -- 1275 cc 57 kW 77 CV --
Austin Mini 1965 Escotilla de gasolina Tonelero AVANCE I -- 998 cc 41 kW 56 CV 99 H
Austin Mini 1965 Escotilla de gasolina Cooper S AVANCE I -- 1275 cc 57 kW 77 CV 9FE
Austin Mini 1964 Petrol Estate 850 ADELANTE -- -- 848 cc 25 kW 34 CV 8A
Austin Mini 1964 Furgoneta familiar de gasolina 850 AVANCE I -- 848 cc 25 kW 34 CV 8F
Austin Mini 1964 Escotilla de gasolina 1.0 AVANCE I -- 976 cc 44 kW 59 CV --
Austin Mini 1964 Escotilla de gasolina 1.1 AVANCE I -- 1071 cc 46 kW 62 CV 9FN
Austin Mini 1964 Escotilla de gasolina 1.3 AVANCE I -- 1275 cc 57 kW 77 CV --

Austin Mini 1964 Escotilla de gasolina Tonelero AVANCE I -- 998 cc 41 kW 56 CV 99 H
Austin Mini 1964 Escotilla de gasolina Cooper S AVANCE I -- 1275 cc 57 kW 77 CV 9FE
Austin Mini 1963 Petrol Estate 850 ADELANTE -- -- 848 cc 25 kW 34 CV 8A
Austin Mini 1963 Furgoneta familiar de gasolina 850 AVANCE I -- 848 cc 25 kW 34 CV 8F
Austin Mini 1963 Escotilla de gasolina 1.0 AVANCE I -- 976 cc 44 kW 59 CV --
Austin Mini 1963 Escotilla de gasolina 1.1 AVANCE I -- 1071 cc 46 kW 62 CV 9FN
Austin Mini 1963 Escotilla de gasolina 1.3 AVANCE I -- 1275 cc 57 kW 77 CV --
Austin Mini 1963 Escotilla de gasolina Tonelero AVANCE I -- 998 cc 41 kW 56 CV 99 H
Austin Mini 1963 Escotilla de gasolina Cooper S AVANCE I -- 1275 cc 57 kW 77 CV 9FE
Austin Mini 1962 Petrol Estate 850 ADELANTE -- -- 848 cc 25 kW 34 CV 8A
Austin Mini 1962 Furgoneta familiar de gasolina 850 AVANCE I -- 848 cc 25 kW 34 CV 8F
Austin Mini 1962 Escotilla de gasolina 1.0 AVANCE I -- 976 cc 44 kW 59 CV --
Austin Mini 1962 Escotilla de gasolina 1.1 AVANCE I -- 1071 cc 46 kW 62 CV 9FN
Austin Mini 1962 Escotilla de gasolina 1.3 AVANCE I -- 1275 cc 57 kW 77 CV --
Austin Mini 1962 Escotilla de gasolina Tonelero AVANCE I -- 998 cc 41 kW 56 CV 99 H
Austin Mini 1962 Escotilla de gasolina Cooper S AVANCE I -- 1275 cc 57 kW 77 CV 9FE
Austin Mini 1961 Escotilla de gasolina Tonelero AVANCE I -- 998 cc 41 kW 56 CV 99 H
Austin-Healey 3000 1961 Descapotable de gasolina 2.9 RWD MK.I -- 2912 cc 92 kW 125 CV 29HS2
Austin-Healey 3000 1960 Descapotable de gasolina 2.9 RWD MK.I -- 2912 cc 92 kW 125 CV 29HS2
Land Rover 88/109 1986 SUV diésel 2.3 D 4x4 Tracción integral -- LR 2286 cc 46 kW 63 CV 10 J; 23 J
Land Rover 88/109 1986 SUV diésel (descapotable) 2.3 D 4x4 Tracción integral -- LR 2286 cc 46 kW 63 CV 10 J; 23 J
Land Rover 88/109 1986 SUV de gasolina 2.3 4x4 Tracción integral -- LR 2286 cc 51 kW 69 CV 10 h; 11 h
Land Rover 88/109 1986 SUV de gasolina (descapotable) 2.3 4x4 Tracción integral -- LR 2286 cc 51 kW 69 CV 10 h; 11 h
Land Rover 88/109 1985 SUV diésel 2.3 D 4x4 Tracción integral -- LR 2286 cc 46 kW 63 CV 10 J; 23 J
Land Rover 88/109 1985 SUV diésel (descapotable) 2.3 D 4x4 Tracción integral -- LR 2286 cc 46 kW 63 CV 10 J; 23 J
Land Rover 88/109 1985 SUV de gasolina 2.3 4x4 Tracción integral -- LR 2286 cc 51 kW 69 CV 10 h; 11 h
Land Rover 88/109 1985 SUV de gasolina 2.6 4x4 Tracción integral -- LR 2625 cc 61 kW 83 CV --
Land Rover 88/109 1985 SUV de gasolina (descapotable) 2.3 4x4 Tracción integral -- LR 2286 cc 51 kW 69 CV 10 h; 11 h
Land Rover 88/109 1984 SUV diésel 2.3 D 4x4 Tracción integral -- LR 2286 cc 46 kW 63 CV 10 J; 23 J
Land Rover 88/109 1984 SUV diésel (descapotable) 2.3 D 4x4 Tracción integral -- LR 2286 cc 46 kW 63 CV 10 J; 23 J
Land Rover 88/109 1984 SUV diésel (descapotable) 2.5 D 4x4 Tracción integral -- LR 2495 cc 51 kW 69 CV 12 J
Land Rover 88/109 1984 SUV de gasolina 2.3 4x4 Tracción integral -- LR 2286 cc 51 kW 69 CV 10 h; 11 h
Land Rover 88/109 1984 SUV de gasolina 2.6 4x4 Tracción integral -- LR 2625 cc 61 kW 83 CV --
Land Rover 88/109 1984 SUV de gasolina (descapotable) 2.3 4x4 Tracción integral -- LR 2286 cc 51 kW 69 CV 10 h; 11 h
Land Rover 88/109 1983 SUV diésel 2.3 D 4x4 Tracción integral -- LR 2286 cc 46 kW 63 CV 10 J; 23 J
Land Rover 88/109 1983 SUV diésel (descapotable) 2.3 D 4x4 Tracción integral -- LR 2286 cc 46 kW 63 CV 10 J; 23 J
Land Rover 88/109 1983 SUV diésel (descapotable) 2.5 D 4x4 Tracción integral -- LR 2495 cc 51 kW 69 CV 12 J
Land Rover 88/109 1983 SUV de gasolina 2.3 4x4 Tracción integral -- LR 2286 cc 51 kW 69 CV 10 h; 11 h
Land Rover 88/109 1983 SUV de gasolina 2.6 4x4 Tracción integral -- LR 2625 cc 61 kW 83 CV --

CV 10 h; 11 h

Land Rover 88/109 1963 SUV diésel 2.3 D 4x4 Tracción integral -- LR 2286 cc 46 kW 63 CV 10 J; 23 J

Land Rover 88/109 1963 SUV diésel (descapotable) 2.3 D 4x4 Tracción integral -- LR 2286 cc 46 kW 63 CV 10 J; 23 J

Land Rover 88/109 1963 SUV de gasolina 2.3 4x4 Tracción integral -- LR 2286 cc 51 kW 69 CV 10 h; 11 h

Land Rover 88/109 1963 SUV de gasolina 2.3 4x4 Tracción integral -- LR 2286 cc 57 kW 78 CV 11 h

Land Rover 88/109 1963 SUV de gasolina (descapotable) 2.3 4x4 Tracción integral -- LR 2286 cc 51 kW 69 CV 10 h; 11 h

Land Rover 88/109 1962 SUV de gasolina 2.3 4x4 Tracción integral -- LR 2286 cc 57 kW 78 CV 11 h

Land Rover 88/109 1961 SUV de gasolina 2.3 4x4 Tracción integral -- LR 2286 cc 57 kW 78 CV 11 h

Land Rover 90 1990 Vehículo todoterreno de gasolina 2.5 4x4 Serie 1 LDV con tracción integral 2494 cc 62 kW 84 CV 17 h

Land Rover 90 1990 Vehículo todoterreno de gasolina 3.5 4x4 Serie 1 LDV con tracción integral 3528 cc 85 kW 116 CV 15G

Land Rover 90 1989 Vehículo todoterreno de gasolina 2.5 4x4 Serie 1 LDV con tracción integral 2494 cc 62 kW 84 CV 17 h

Land Rover 90 1989 Vehículo todoterreno de gasolina 3.5 4x4 Serie 1 LDV con tracción integral 3528 cc 85 kW 116 CV 15G

Land Rover 90 1988 Vehículo todoterreno de gasolina 2.5 4x4 Serie 1 LDV con tracción integral 2494 cc 62 kW 84 CV 17 h

Land Rover 90 1988 Vehículo todoterreno de gasolina 3.5 4x4 Serie 1 LDV con tracción integral 3528 cc 85 kW 116 CV 15G

Land Rover 90 1987 Vehículo todoterreno de gasolina 2.5 4x4 Serie 1 LDV con tracción integral 2494 cc 62 kW 84 CV 17 h

Land Rover 90 1987 Vehículo todoterreno de gasolina 3.5 4x4 Serie 1 LDV con tracción integral 3528 cc 85 kW 116 CV 15G

Land Rover 90 1986 Vehículo todoterreno de gasolina 2.5 4x4 Serie 1 LDV con tracción integral 2494 cc 62 kW 84 CV 17 h

Land Rover 90 1986 Vehículo todoterreno de gasolina 3.5 4x4 Serie 1 LDV con tracción integral 3528 cc 85 kW 116 CV 15G

Land Rover 90 1985 Vehículo todoterreno de gasolina 2.5 4x4 Serie 1 LDV con tracción integral 2494 cc 62 kW 84 CV 17 h

Land Rover 90 1985 Vehículo todoterreno de gasolina 3.5 4x4 Serie 1 LDV con tracción integral 3528 cc 85 kW 116 CV 15G

Land Rover 90 1984 Vehículo todoterreno de gasolina 3.5 4x4 Serie 1 LDV con tracción integral 3528 cc 85 kW 116 CV 15G

Land Rover 110 / 127 1990 Vehículo todoterreno diésel 2.5 D 4x4 AWD -- LDH 2495 cc 51 kW 69 CV 12 J

Land Rover 110 / 127 1990 Vehículo todoterreno diésel 2.5 TD 4x4 AWD -- LDH 2494 cc 63 kW 86 CV 19 J

Land Rover 110/127 1990 Vehículo todoterreno de gasolina 2.5 4x4 AWD -- LDH 2495 cc 61 kW 83 CV 17 J

Land Rover 110 / 127 1990 Vehículo todoterreno de gasolina 3.5 4x4 AWD -- LDH 3528 cc 98 kW 133 CV 15G

Land Rover 110 / 127 1990 Vehículo todoterreno de gasolina 3.5 4x4 AWD -- LDH 3528 cc 100 kW 136 CV 15G;21 G

Land Rover 110 / 127 1989 Vehículo todoterreno diésel 2.5 D 4x4 AWD -- LDH 2495 cc 51 kW 69 CV 12 J

Land Rover 110 / 127 1989 Vehículo todoterreno diésel 2.5 TD 4x4 AWD -- LDH 2494 cc 63 kW 86 CV 19 J

Land Rover 110/127 1989 Vehículo todoterreno de gasolina 2.5 4x4 AWD -- LDH 2495 cc 61 kW 83 CV 17 J

Land Rover 110 / 127 1989 Vehículo todoterreno de gasolina 3.5 4x4 AWD -- LDH 3528 cc 98 kW 133 CV 15G

Land Rover 110 / 127 1989 Vehículo todoterreno de gasolina 3.5 4x4 AWD -- LDH 3528 cc 100 kW 136 CV 15G;21 G

Land Rover 110 / 127 1988 Vehículo todoterreno diésel 2.5 D 4x4 AWD -- LDH 2495 cc 51 kW 69 CV 12 J
Land Rover 110 / 127 1988 Vehículo todoterreno diésel 2.5 TD 4x4 AWD -- LDH 2494 cc 63 kW 86 CV 19 J
Land Rover 110/127 1988 Vehículo todoterreno de gasolina 2.5 4x4 AWD -- LDH 2495 cc 61 kW 83 CV 17 J
Land Rover 110 / 127 1988 Vehículo todoterreno de gasolina 3.5 4x4 AWD -- LDH 3528 cc 98 kW 133 CV 15G
Land Rover 110 / 127 1988 Vehículo todoterreno de gasolina 3.5 4x4 AWD -- LDH 3528 cc 100 kW 136 CV
15G;21 G
Land Rover 110 / 127 1987 Vehículo todoterreno diésel 2.3 D 4x4 AWD -- LDH 2286 cc 46 kW 63 CV 10 J
Land Rover 110 / 127 1987 Vehículo todoterreno diésel 2.5 D 4x4 AWD -- LDH 2495 cc 51 kW 69 CV 12 J
Land Rover 110 / 127 1987 Vehículo todoterreno diésel 2.5 TD 4x4 AWD -- LDH 2494 cc 63 kW 86 CV 19 J
Land Rover 110/127 1987 Vehículo todoterreno de gasolina 2.5 4x4 AWD -- LDH 2495 cc 61 kW 83 CV 17 J
Land Rover 110 / 127 1987 Vehículo todoterreno de gasolina 3.5 4x4 AWD -- LDH 3528 cc 98 kW 133 CV 15G
Land Rover 110 / 127 1987 Vehículo todoterreno de gasolina 3.5 4x4 AWD -- LDH 3528 cc 100 kW 136 CV
15G;21 G
Land Rover 110 / 127 1986 Vehículo todoterreno diésel 2.3 D 4x4 AWD -- LDH 2286 cc 46 kW 63 CV 10 J
Land Rover 110 / 127 1986 Vehículo todoterreno diésel 2.5 D 4x4 AWD -- LDH 2495 cc 51 kW 69 CV 12 J
Land Rover 110 / 127 1986 Vehículo todoterreno diésel 2.5 TD 4x4 AWD -- LDH 2494 cc 63 kW 86 CV 19 J
Land Rover 110/127 1986 Vehículo todoterreno de gasolina 2.5 4x4 AWD -- LDH 2495 cc 61 kW 83 CV 17 J
Land Rover 110 / 127 1986 Vehículo todoterreno de gasolina 3.5 4x4 AWD -- LDH 3528 cc 98 kW 133 CV 15G
Land Rover 110 / 127 1986 Vehículo todoterreno de gasolina 3.5 4x4 AWD -- LDH 3528 cc 100 kW 136 CV
15G;21 G
Land Rover 110 / 127 1985 Vehículo todoterreno diésel 2.3 D 4x4 AWD -- LDH 2286 cc 46 kW 63 CV 10 J
Land Rover 110 / 127 1985 Vehículo todoterreno diésel 2.5 D 4x4 AWD -- LDH 2495 cc 51 kW 69 CV 12 J
Land Rover 110/127 1985 Vehículo todoterreno de gasolina 2.5 4x4 AWD -- LDH 2495 cc 61 kW 83 CV 17 J
Land Rover 110 / 127 1985 Vehículo todoterreno de gasolina 3.5 4x4 AWD -- LDH 3528 cc 98 kW 133 CV 15G
Land Rover 110 / 127 1985 Vehículo todoterreno de gasolina 3.5 4x4 AWD -- LDH 3528 cc 100 kW 136 CV
15G;21 G
Land Rover 110 / 127 1984 Vehículo todoterreno diésel 2.3 D 4x4 AWD -- LDH 2286 cc 46 kW 63 CV 10 J
Land Rover 110 / 127 1984 Vehículo todoterreno diésel 2.5 D 4x4 AWD -- LDH 2495 cc 51 kW 69 CV 12 J
Land Rover 110 / 127 1984 Vehículo todoterreno de gasolina 3.5 4x4 AWD -- LDH 3528 cc 98 kW 133 CV 15G
Land Rover 110 / 127 1983 Vehículo todoterreno diésel 2.5 D 4x4 AWD -- LDH 2495 cc 51 kW 69 CV 12 J
Land Rover 110 / 127 1983 Vehículo todoterreno de gasolina 3.5 4x4 AWD -- LDH 3528 cc 98 kW 133 CV 15G
Morris Mini 1969 Furgoneta familiar de gasolina 850 ADELANTE -- -- 848 cc 25 kW 34 CV 8F
Morris Mini 1968 Furgoneta familiar de gasolina 850 ADELANTE -- -- 848 cc 25 kW 34 CV 8F
Morris Mini 1967 Petrol Estate 850 ADELANTE -- -- 848 cc 25 kW 34 CV 8F
Morris Mini 1967 Furgoneta familiar de gasolina 850 ADELANTE -- -- 848 cc 25 kW 34 CV 8F
Morris Mini 1967 Escotilla de gasolina 850 ADELANTE -- -- 848 cc 25 kW 34 CV 85 h
Morris Mini 1966 Petrol Estate 850 ADELANTE -- -- 848 cc 25 kW 34 CV 8F
Morris Mini 1966 Furgoneta familiar de gasolina 850 ADELANTE -- -- 848 cc 25 kW 34 CV 8F
Morris Mini 1965 Petrol Estate 850 ADELANTE -- -- 848 cc 25 kW 34 CV 8F
Morris Mini 1965 Furgoneta familiar de gasolina 850 ADELANTE -- -- 848 cc 25 kW 34 CV 8F
Morris Mini 1964 Petrol Estate 850 ADELANTE -- -- 848 cc 25 kW 34 CV 8F
Morris Mini 1964 Furgoneta familiar de gasolina 850 ADELANTE -- -- 848 cc 25 kW 34 CV 8F
Morris Mini 1963 Petrol Estate 850 ADELANTE -- -- 848 cc 25 kW 34 CV 8F
Morris Mini 1963 Furgoneta familiar de gasolina 850 ADELANTE -- -- 848 cc 25 kW 34 CV 8F
Morris Mini 1962 Petrol Estate 850 ADELANTE -- -- 848 cc 25 kW 34 CV 8F
Morris Mini 1962 Furgoneta familiar de gasolina 850 ADELANTE -- -- 848 cc 25 kW 34 CV 8F
Morris Mini 1961 Furgoneta familiar de gasolina 850 ADELANTE -- -- 848 cc 25 kW 34 CV 8F
Morris Mini 1960 Furgoneta familiar de gasolina 850 ADELANTE -- -- 848 cc 25 kW 34 CV 8F

Triunfo TR2 1955 Descapotable de gasolina 2.0 RWD I -- 1991 cc 66 kW 90 CV HCL
Triunfo TR2 1954 Descapotable de gasolina 2.0 RWD I -- 1991 cc 66 kW 90 CV HCL
Triunfo TR2 1953 Descapotable de gasolina 2.0 RWD I -- 1991 cc 66 kW 90 CV HCL
Triunfo TR3 1957 Descapotable de gasolina 2.0 RWD I -- 1991 cc 67 kW 91 CV HCL
Triunfo TR3 1956 Descapotable de gasolina 2.0 RWD I -- 1991 cc 67 kW 91 CV HCL
Triunfo TR3 1955 Descapotable de gasolina 2.0 RWD I -- 1991 cc 67 kW 91 CV HCL
Triunfo TR3A 1961 Descapotable de gasolina 2.0 RWD I -- 1998 cc 70 kW 95 CV HC0H
Triunfo TR3A 1961 Descapotable de gasolina 2.2 RWD I -- 2138 cc 74 kW 100 CV HE0H
Triunfo TR3A 1960 Descapotable de gasolina 2.0 RWD I -- 1998 cc 70 kW 95 CV HC0H
Triunfo TR3A 1960 Descapotable de gasolina 2.2 RWD I -- 2138 cc 74 kW 100 CV HE0H
Triunfo TR3A 1959 Descapotable de gasolina 2.0 RWD I -- 1998 cc 70 kW 95 CV HC0H
Triunfo TR3A 1959 Descapotable de gasolina 2.2 RWD I -- 2138 cc 74 kW 100 CV HE0H
Triunfo TR3A 1958 Descapotable de gasolina 2.0 RWD I -- 1998 cc 70 kW 95 CV HC0H
Triunfo TR3A 1957 Descapotable de gasolina 2.0 RWD I -- 1998 cc 70 kW 95 CV HC0H





78384

PANEL SWITCH

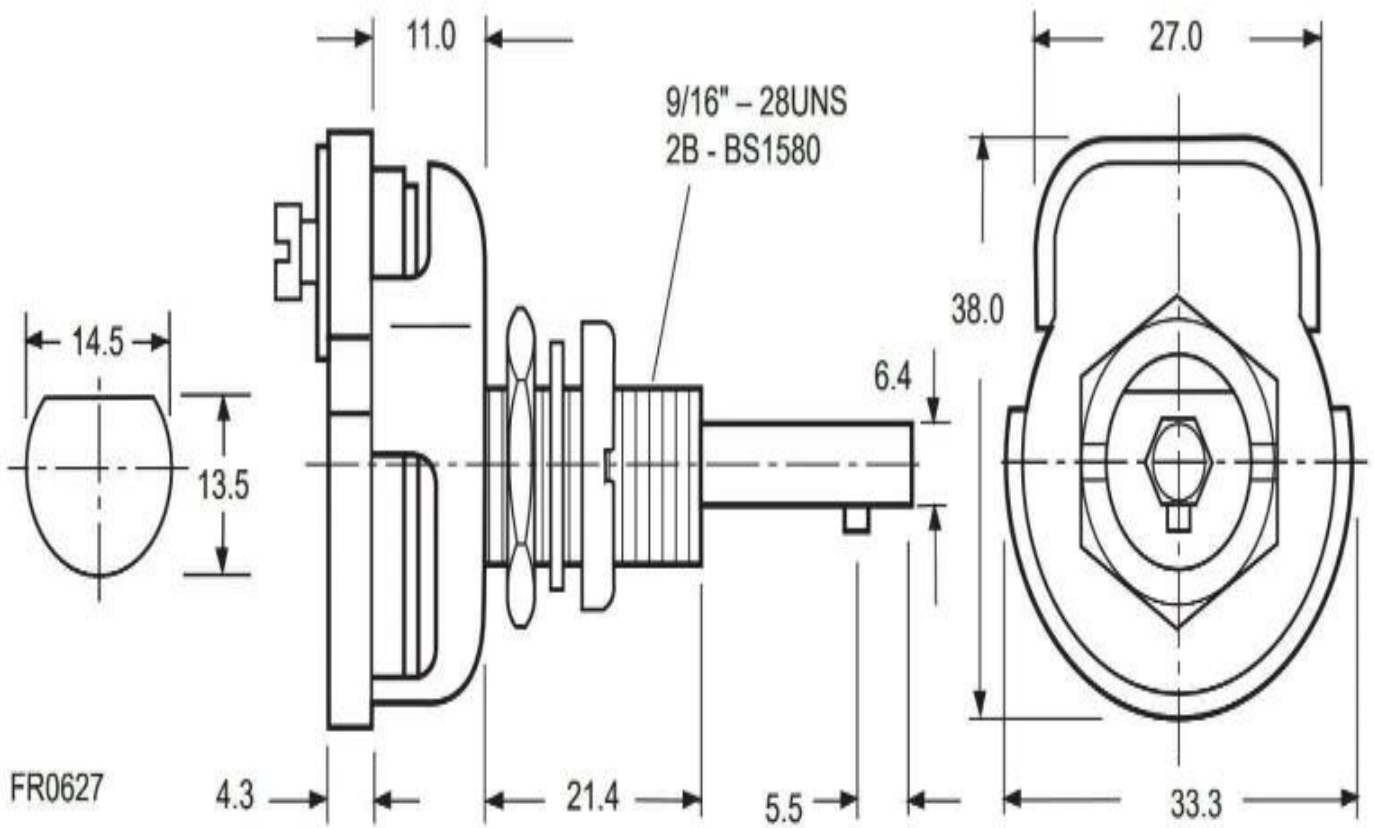
Pack Date: 29/18


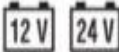
Batch No: P82918



5 021374 024220





	FINISH	DIRECTION OF ROTATION	KNOB	VOLTAGE	RESISTANCE
78353	STANDARD		A B		0 → 25 Ω