



# CONCESIONARIO OFICIAL SANTANA

## LAND ROVER - STC3723 - BRIDA DIFERENCIAL

Brida diferencial

FLANGE AND MUDSHIELD KIT DIFFERENTIAL

DIFFÉRENTIEL DE KIT DE BRIDE ET DE PARE-BOUE

KIT FLANGIA E PARAFANGO DIFFERENZIALE

FLANSCH- UND SCHMUTZSCHUTZ-SATZ DIFFERENTIAL

Marca Referencia

Land Rover STC3723

Vehículo Motor Caja Lado volante

Discovery Series I 1989-1998 gasolina V8 3,9/4,0 EFI Cajas cambios automática 4 velocs LHD

Discovery Series I 1989-1998 gasolina V8 3,9/4,0 EFI Cajas cambios automática 4 velocs RHD

Discovery Series I 1989-1998 gasolina V8 3,9/4,0 EFI Caja cambios manual 5 velocidades LHD

Discovery Series I 1989-1998 gasolina V8 3,9/4,0 EFI Caja cambios manual 5 velocidades RHD

Discovery Series I 1989-1998 2.0 Petrol Mpi Cajas cambios automática 4 velocs LHD

Discovery Series I 1989-1998 2.0 Petrol Mpi Cajas cambios automática 4 velocs RHD

Discovery Series I 1989-1998 2.0 Petrol Mpi Caja cambios manual 5 velocidades LHD

Discovery Series I 1989-1998 2.0 Petrol Mpi Caja cambios manual 5 velocidades RHD

Discovery Series I 1989-1998 3.5 V8 gasolina Efi Cajas cambios automática 4 velocs LHD

Discovery Series I 1989-1998 3.5 V8 gasolina Efi Cajas cambios automática 4 velocs RHD

Discovery Series I 1989-1998 3.5 V8 gasolina Efi Caja cambios manual 5 velocidades LHD

Discovery Series I 1989-1998 3.5 V8 gasolina Efi Caja cambios manual 5 velocidades RHD

Discovery Series I 1989-1998 3,5 V8 gasolina carburador doble Cajas cambios automática 4 velocs LHD

Discovery Series I 1989-1998 3,5 V8 gasolina carburador doble Cajas cambios automática 4 velocs RHD

Discovery Series I 1989-1998 3,5 V8 gasolina carburador doble Caja cambios manual 5 velocidades LHD

Discovery Series I 1989-1998 3,5 V8 gasolina carburador doble Caja cambios manual 5 velocidades RHD

Discovery Series I 1989-1998 2.5 Tdi 90 kW EDC Cajas cambios automática 4 velocs LHD

Discovery Series I 1989-1998 2.5 Tdi 90 kW EDC Cajas cambios automática 4 velocs RHD

Discovery Series I 1989-1998 2.5 Tdi 90 kW EDC Caja cambios manual 5 velocidades LHD

Discovery Series I 1989-1998 2.5 Tdi 90 kW EDC Caja cambios manual 5 velocidades RHD

Discovery Series I 1989-1998 2.5 Tdi EGR (Gem) Cajas cambios automática 4 velocs LHD

Discovery Series I 1989-1998 2.5 Tdi EGR (Gem) Cajas cambios automática 4 velocs RHD

Discovery Series I 1989-1998 2.5 Tdi EGR (Gem) Caja cambios manual 5 velocidades LHD

Discovery Series I 1989-1998 2.5 Tdi EGR (Gem) Caja cambios manual 5 velocidades RHD

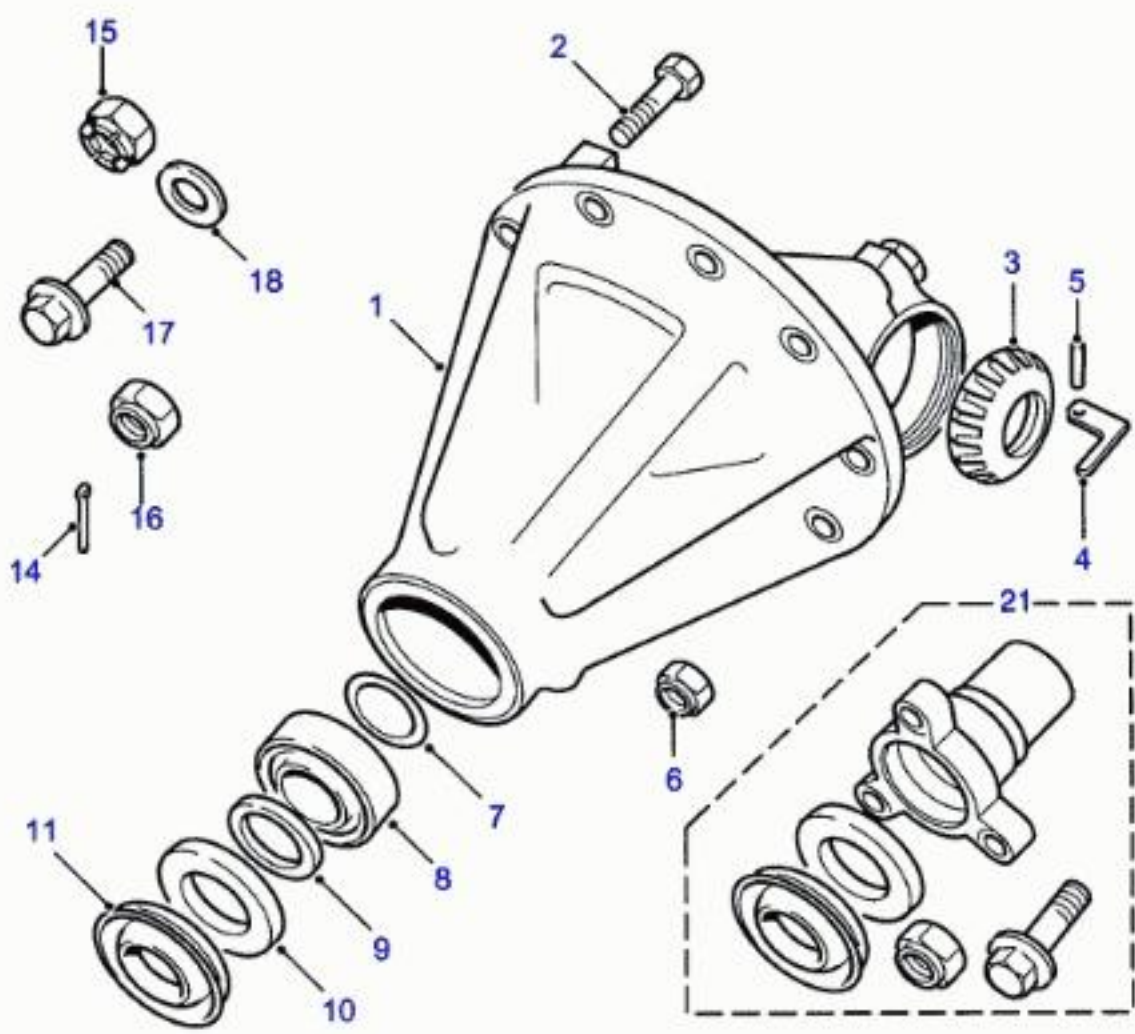
Discovery Series II 1998-2004 Motor de gasolina 4,6l V8 EFI CA Cajas cambios automática 4 velocs LHD

Discovery Series II 1998-2004 Motor de gasolina 4,6l V8 EFI CA Cajas cambios automática 4 velocs RHD

Discovery Series II 1998-2004 Motor de gasolina 4,6l V8 EFI CA Caja cambios manual 5 velocidades LHD

Discovery Series II 1998-2004 Motor de gasolina 4,6l V8 EFI CA Caja cambios manual 5 velocidades RHD  
Discovery Series II 1998-2004 4,0 l V8 gasolina EFi HC Cajas cambios automática 4 velocs LHD  
Discovery Series II 1998-2004 4,0 l V8 gasolina EFi HC Cajas cambios automática 4 velocs RHD  
Discovery Series II 1998-2004 4,0 l V8 gasolina EFi HC Caja cambios manual 5 velocidades LHD  
Discovery Series II 1998-2004 4,0 l V8 gasolina EFi HC Caja cambios manual 5 velocidades RHD  
Discovery Series II 1998-2004 4.0L V8 Efi Petrol LC Cajas cambios automática 4 velocs LHD  
Discovery Series II 1998-2004 4.0L V8 Efi Petrol LC Cajas cambios automática 4 velocs RHD  
Discovery Series II 1998-2004 4.0L V8 Efi Petrol LC Caja cambios manual 5 velocidades LHD  
Discovery Series II 1998-2004 4.0L V8 Efi Petrol LC Caja cambios manual 5 velocidades RHD  
Discovery Series II 1998-2004 Td5 2.5L I5 Cajas cambios automática 4 velocs LHD  
Discovery Series II 1998-2004 Td5 2.5L I5 Cajas cambios automática 4 velocs RHD  
Discovery Series II 1998-2004 Td5 2.5L I5 Caja cambios manual 5 velocidades LHD  
Discovery Series II 1998-2004 Td5 2.5L I5 Caja cambios manual 5 velocidades RHD  
Range Rover Classic MY1992-MY1994 gasolina V8 3,9/4,0 EFI Cajas cambios automática 4 velocs LHD  
Range Rover Classic MY1992-MY1994 gasolina V8 3,9/4,0 EFI Cajas cambios automática 4 velocs RHD  
Range Rover Classic MY1992-MY1994 gasolina V8 3,9/4,0 EFI Caja cambios manual 5 velocidades LHD  
Range Rover Classic MY1992-MY1994 gasolina V8 3,9/4,0 EFI Caja cambios manual 5 velocidades RHD  
Range Rover Classic MY1992-MY1994 3.5 V8 gasolina Efi Cajas cambios automática 4 velocs LHD  
Range Rover Classic MY1992-MY1994 3.5 V8 gasolina Efi Cajas cambios automática 4 velocs RHD  
Range Rover Classic MY1992-MY1994 3.5 V8 gasolina Efi Caja cambios manual 5 velocidades LHD  
Range Rover Classic MY1992-MY1994 3.5 V8 gasolina Efi Caja cambios manual 5 velocidades RHD  
Range Rover Classic MY1992-MY1994 2,5 l VM Turbodiesel Cajas cambios automática 4 velocs LHD  
Range Rover Classic MY1992-MY1994 2,5 l VM Turbodiesel Cajas cambios automática 4 velocs RHD  
Range Rover Classic MY1992-MY1994 2,5 l VM Turbodiesel Caja cambios manual 5 velocidades LHD  
Range Rover Classic MY1992-MY1994 2,5 l VM Turbodiesel Caja cambios manual 5 velocidades RHD  
Range Rover Classic MY1992-MY1994 2.5L IDI Diesel Turbo Inter EGR Cajas cambios automática 4 velocs LHD  
Range Rover Classic MY1992-MY1994 2.5L IDI Diesel Turbo Inter EGR Cajas cambios automática 4 velocs RHD  
Range Rover Classic MY1992-MY1994 2.5L IDI Diesel Turbo Inter EGR Caja cambios manual 5 velocidades LHD  
Range Rover Classic MY1992-MY1994 2.5L IDI Diesel Turbo Inter EGR Caja cambios manual 5 velocidades RHD  
Range Rover Classic MY1992-MY1994 4.2 V8 gasolina Efi Cajas cambios automática 4 velocs LHD  
Range Rover Classic MY1992-MY1994 4.2 V8 gasolina Efi Cajas cambios automática 4 velocs RHD  
Range Rover Classic MY1992-MY1994 4.2 V8 gasolina Efi Caja cambios manual 5 velocidades LHD  
Range Rover Classic MY1992-MY1994 4.2 V8 gasolina Efi Caja cambios manual 5 velocidades RHD





CAEXEE1A

12