



CONCESIONARIO OFICIAL SANTANA

LAND ROVER - 250840 - BLOQUE DE CILINDROS CON TAPA DE BLOQUEO, DIÁMETRO 1 1/2 PULG

Sellar la galería de agua en el bloque del motor. 1.5 pulgadas (aprox. 38-39 mm).

CORE PLUG CYLINDER BLOCK 1 1/2 INCH DIA.

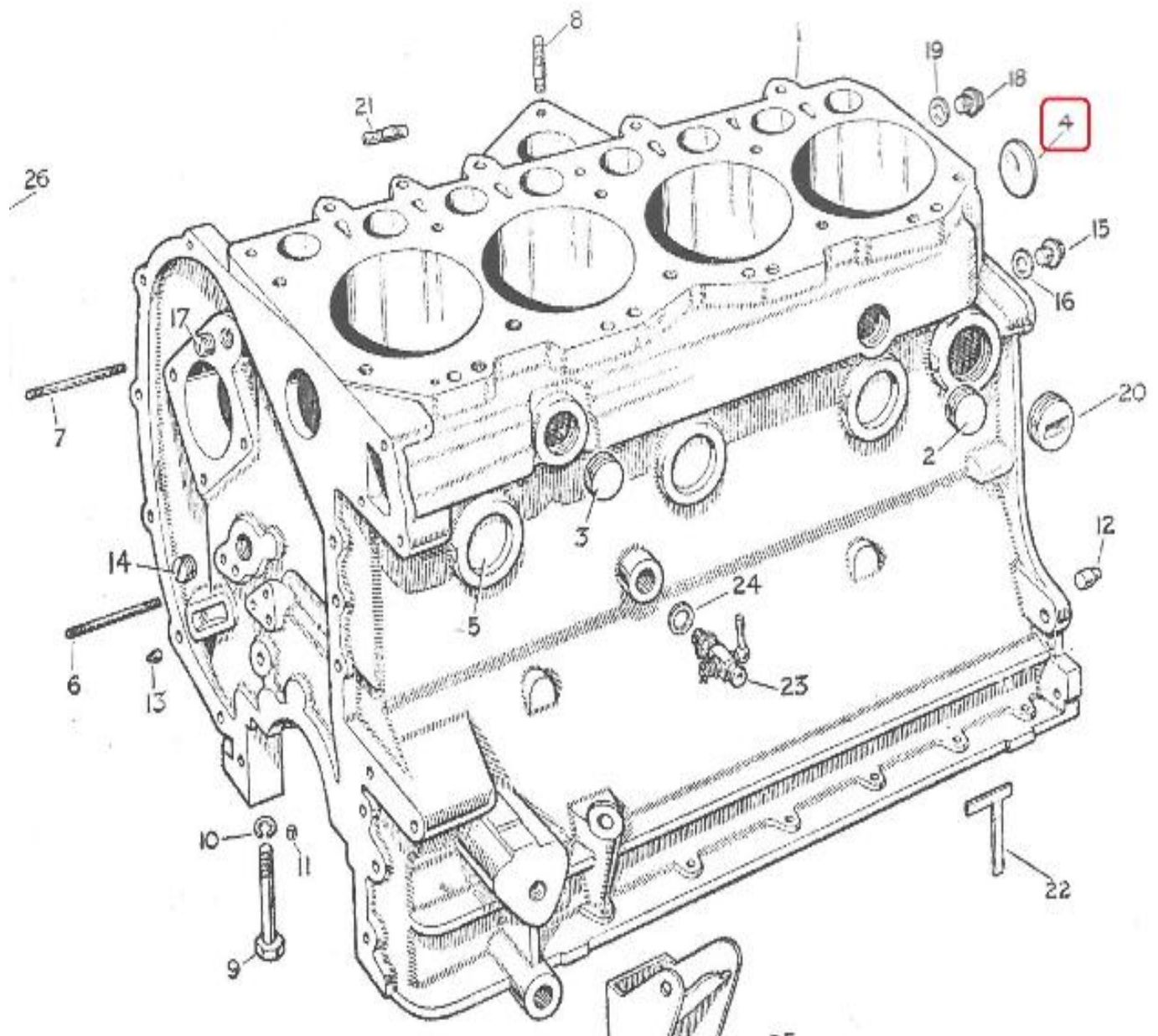
BLOC-CYLINDRES AVEC CHAPEAU DE VERROUILLAGE, DIAMÈTRE 1 1/2 POUCES

BLOCCO CILINDRO CON TAPPO DI CHIUSURA, DIAMETRO 1 1/2 POLLICI

ZYLINDERBLOCK MIT VERRIEGELUNGSKAPPE, DURCHMESSER 1 1/2 ZOLL

Land Rover Serie 2





C746.

COLLINS-JONES

